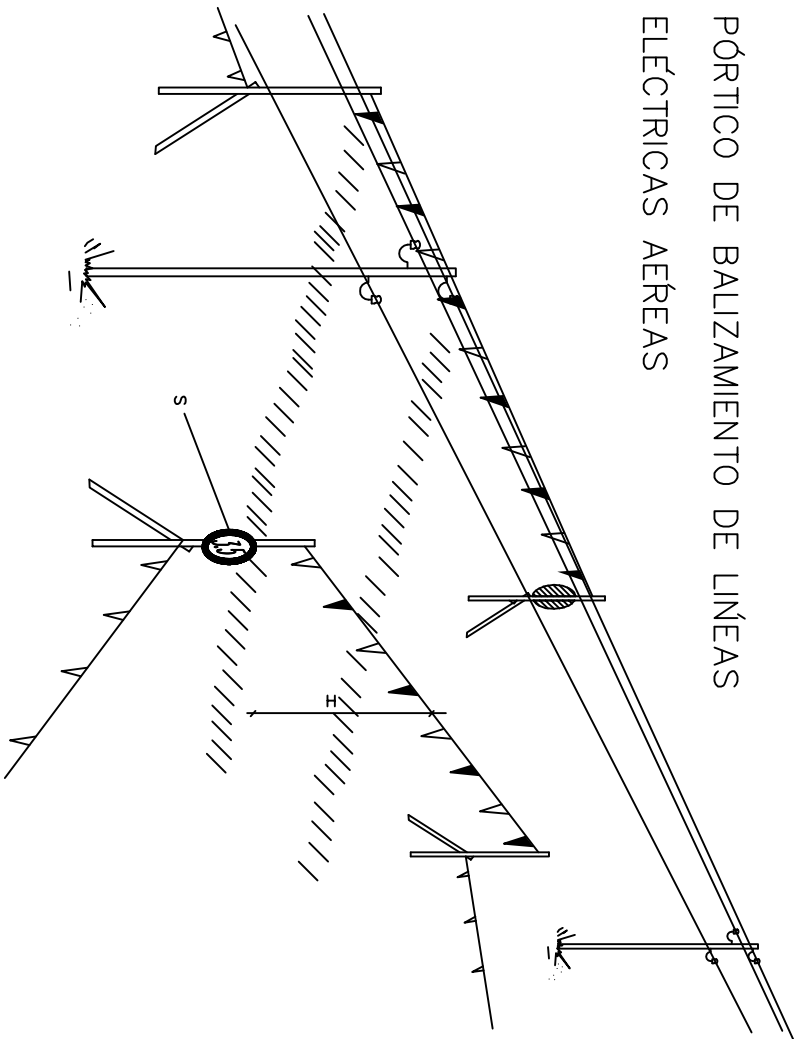
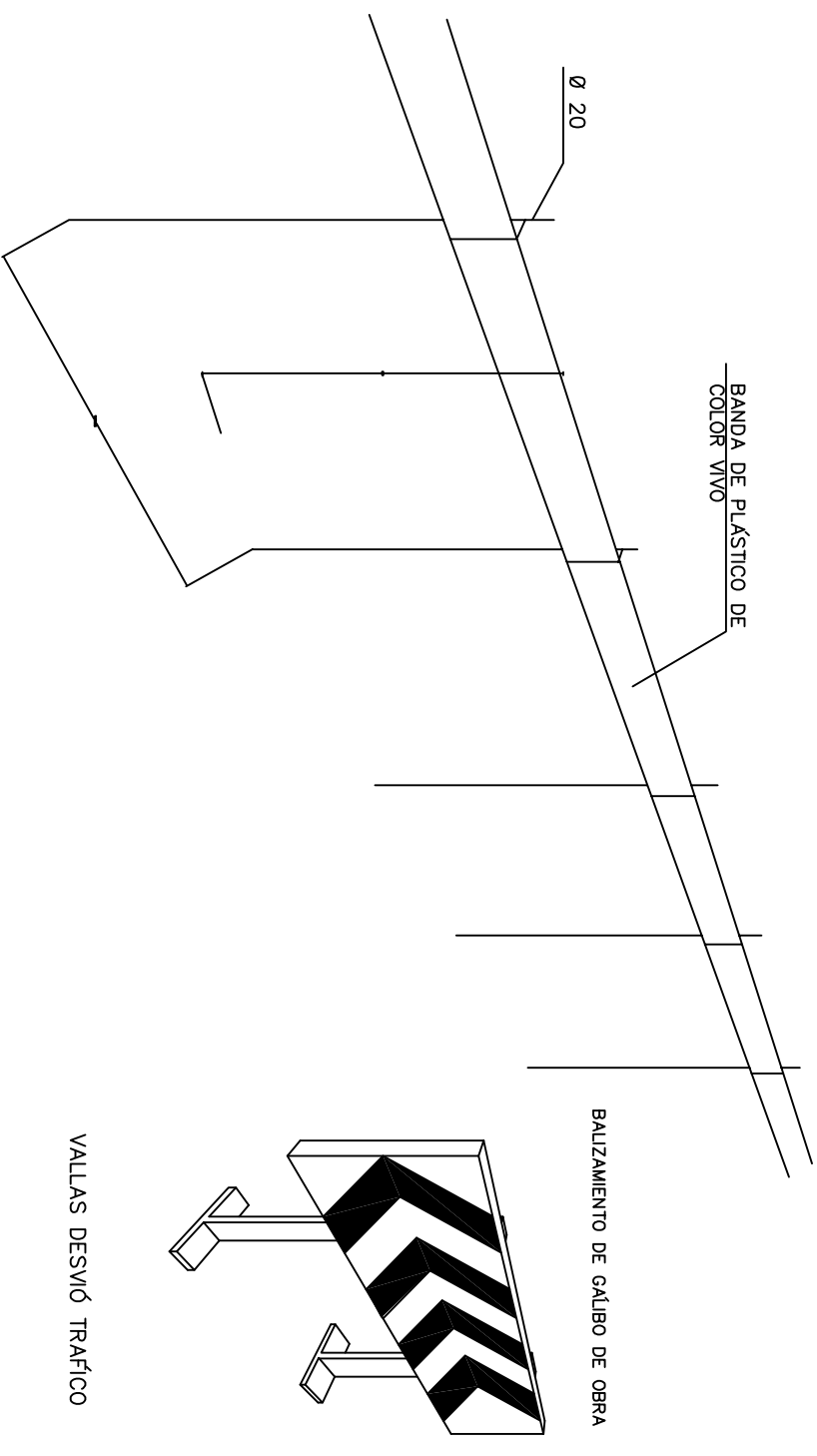


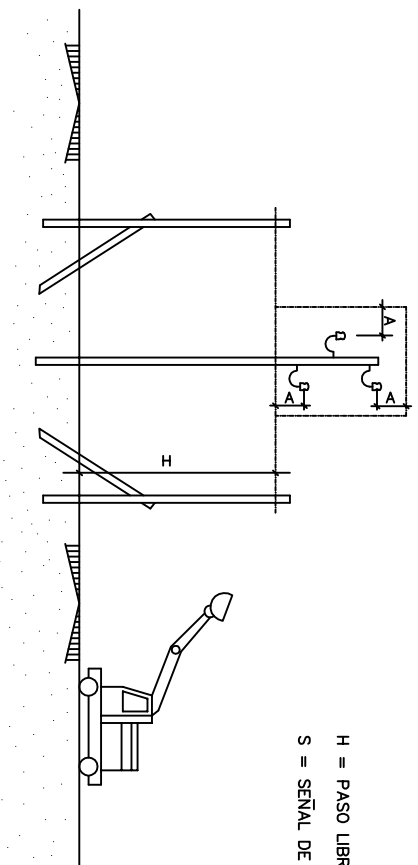
PÓRTICO DE BALIZAMIENTO DE LÍNEAS  
ELÉCTRICAS AERÉAS



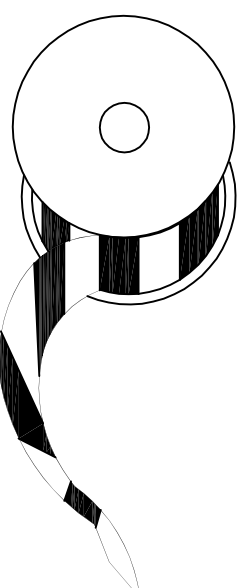
BANDAS DE BALIZAMIENTO DE GALIBO DE OBRA



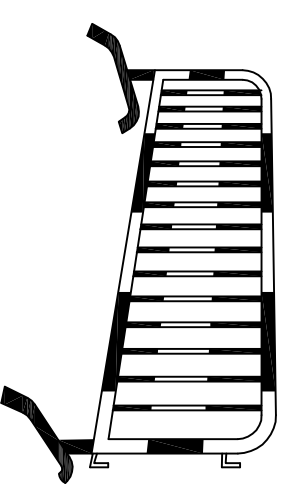
H = PASO LIBRE  
S = SEÑAL DE ALTURA MÁXIMA



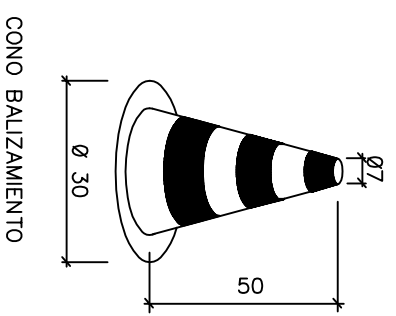
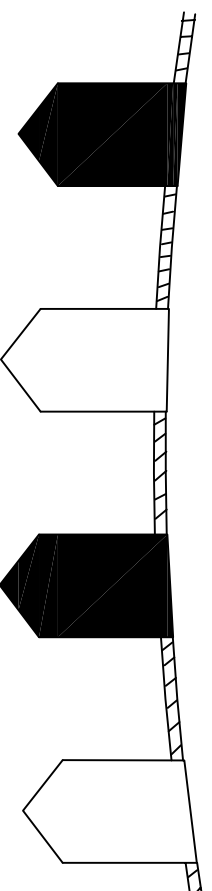
CINTA BALIZAMIENTO




VALLAS DESVÍO TRÁFICO



CORDON BALIZAMIENTO



CONO BALIZAMIENTO

		ESCUELA SUPERIOR DE INGENIERIA UNIVERSIDAD DE ALMERIA		5
ESTUDIO DE SEGURIDAD Y SALUD DE: EXPLOTACION AGRICOLA EN EL T.M. DE BERJA (ALMERIA)				
FECHA: SEPTIEMBRE 2011	SITUACION: TERMINO MUNICIPAL DE BERJA (ALMERIA)		LA ALUMNA	
	PLANO: BALIZAMIENTO DE LA OBRA			
			Fdo: Rocio del Mar Linares Ojeda	