



OFICINA ESPAÑOLA DE
PATENTES Y MARCAS

ESPAÑA

① Número de publicación: **2 308 898**

② Número de solicitud: 200602157

⑤ Int. Cl.:

G01N 1/22 (2006.01)

G01N 7/04 (2006.01)

⑫

PATENTE DE INVENCION

B1

⑫ Fecha de presentación: **11.07.2006**

⑬ Fecha de publicación de la solicitud: **01.12.2008**

Fecha de la concesión: **08.10.2009**

⑭ Fecha de anuncio de la concesión: **23.10.2009**

⑮ Fecha de publicación del folleto de la patente:
23.10.2009

⑰ Titular/es: **Universidad de Almería, Centro de
Innovación y Tecnología (Coexphal)
Ctra. de Sacramento, s/n
04120 La Cañada de San Urbano, Almería, ES**

⑱ Inventor/es: **Mezcua Peral, Milagros;
Rodríguez Fernández-Alba, Amadeo;
Contreras Casas, Mariano;
Colomina Figueredo, Juan y
Rodríguez Fernández-Alba, Antonio**

⑲ Agente: **No consta**

⑳ Título: **Dispositivo de muestreo dinámico de aire.**

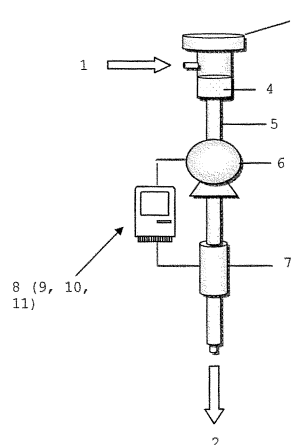
㉑ Resumen:

Dispositivo de muestreo dinámico de aire. Este permite tomar el volumen de aire de invernadero necesario para retener una cantidad suficiente de pesticidas y componentes orgánicos que facilite su posterior identificación y cuantificación mediante las técnicas analíticas habituales, aunque la concentración de estos en la atmósfera del invernadero sea del orden de ng/L.

El dispositivo de muestreo dinámico de aire Integra al menos los siguientes elementos, i) una bomba, ii) un recipiente que contiene el material adsorbente de los contaminantes presentes en el volumen de aire succionado, iii) un medidor del caudal del aire succionado y iv) un sistema de control programable que permite el funcionamiento autónomo del sistema, regulando el tiempo de succión y el instante en que ésta comienza, así como la detección de fallos durante el tiempo de muestreo.

El dispositivo permite modificar, según el caudal de aire y el tiempo de succión, el volumen de aire que se toma como muestra, y así, retener en el adsorbente una cantidad de contaminantes suficiente para su detección y cuantificación mediante métodos analíticos.

Figura 1



ES 2 308 898 B1

Aviso: Se puede realizar consulta prevista por el art. 37.3.8 LP.

DESCRIPCIÓN

Dispositivo de muestreo dinámico de aire.

5 Sector de la técnica

Esta invención supone una innovación en los procedimientos de control del uso de pesticidas y otros componentes orgánicos tóxicos, ya que facilita el empleo de las técnicas analíticas que garantizan el cumplimiento de la normativa sobre calidad y producción de los alimentos de invernadero y seguridad protección de los trabajadores agrícolas.

10 Estado de la técnica

La determinación y cuantificación de los contaminantes presentes en la atmósfera de un invernadero requiere su retención en un material adsorbente sólido y su posterior extracción del adsorbente e identificación y cuantificación con técnicas analíticas. Debido a las diferentes concentraciones en que pueden encontrarse los pesticidas y otros contaminantes orgánicos en la atmósfera de un invernadero, es necesario que el volumen de aire que se toma como muestra contenga una masa de contaminantes suficiente, para que las cantidades de estos, retenidas en el adsorbente, sean las adecuadas para conseguir que, después de su extracción, las técnicas analíticas de identificación y cuantificación de pesticidas y contaminantes orgánicos sean eficientes.

En el mercado existen adsorbentes con capacidad para retener pesticidas y otros compuestos orgánicos presentes en el aire, cuyos materiales base son: espuma de poliuretano (PUF), resinas orgánicas (Tenaz, XAD, Chromosorb) o material combinado espuma de poliuretano-resina orgánica. Estos materiales se comercializan en diferentes formatos: tapones, discos o trampas. Dada la aplicación del dispositivo, diseñado para conseguir límites de detección de pesticidas bajos (ng/L), será necesario impulsar grandes volúmenes de aire a través del adsorbente, por lo que los tapones de espuma de poliuretano serán los apropiados, al presentar una menor resistencia al flujo que las otras formas comerciales antes mencionadas, discos o trampas.

Una vez retenidos los contaminantes en el material adsorbente, estos deberán ser extraídos mediante técnicas de extracción para su posterior identificación y cuantificación.

Por esta razón es necesario un muestreo dinámico, forzando un flujo de aire del invernadero a través de un material adsorbente, y así, mediante el control del tiempo de que dura este flujo, poder conseguir el volumen de muestra de aire que se necesita de acuerdo con la mayor o menor concentración de pesticidas y contaminantes orgánicos de la atmósfera del invernadero.

El adsorbente utilizado deberá tener una selectividad adecuada hacia los contaminantes que se quieren retener y presentar una resistencia al flujo tal, que permita el muestreo dinámico de los volúmenes de aire que se determinen como necesarios.

40 Descripción de la invención

La invención reivindica un dispositivo que puede tomar muestras de diferentes volúmenes del aire de un invernadero, e impulsar estos volúmenes a través de un adsorbente que retiene los pesticidas y otros contaminantes orgánicos que contienen. Mediante este dispositivo se puede seleccionar el volumen de aire de muestra de acuerdo con el intervalo de concentración, mg/L - ng/L, de los pesticidas y contaminantes orgánicos del aire del invernadero, y así, asegurar que la cantidad de contaminantes retenidos en el adsorbente sea la adecuada para que, posteriormente, sean eficientes la extracción de los contaminantes del adsorbente, su identificación y su cuantificación, aplicando las técnicas analíticas habituales.

El dispositivo de muestreo dinámico de aire integra los siguientes elementos, i) una bomba para succionar un volumen de aire y hacerla pasar a través de un material adsorbente de pesticidas y otros contaminantes orgánicos, ii) un recipiente que contiene el material adsorbente de los contaminantes presentes en el volumen de aire succionado, iii) un medidor del caudal del aire succionado y iv) un sistema de control programable, constituido por un temporizador y un registro de caudales y tiempos, que permite el funcionamiento autónomo del sistema, regulando el tiempo de succión y el instante en que ésta comienza, así como la detección de fallos durante el tiempo de muestreo.

El dispositivo permite modificar, según el caudal de aire y el tiempo de succión, el volumen de aire que se toma como muestra, y así, retener en el adsorbente una cantidad de contaminantes suficiente para su detección y cuantificación mediante métodos analíticos.

Breve descripción de los dibujos

A continuación se pasa a describir de manera breve un modo de realización de la invención, como ejemplo ilustrativo y no limitativo de ésta. Para una mejor comprensión del modo de realización, se incluyen las siguientes figuras:

ES 2 308 898 B1

Figura 1:

- 1, Entrada de aire
- 5 ■ 2, Salida de aire
- 3, Recipiente que contiene el adsorbente
- 4, Adsorbente
- 10 ■ 5, Tubo que conecta el recipiente (3) con la bomba (6).
- 6, Bomba
- 15 ■ 7, Caudalímetro
- 8, Sistema de control programable que contiene un temporizador (9), un registro de caudales (10), y un registro de tiempos (11).

20

Figura 2:

- 1, Entrada de aire.
- 25 ■ 12, Tope hasta donde se introduce el adsorbente.
- 5, Tubo que conecta el recipiente (5) con la bomba.

30 Descripción de una realización preferida

Una materialización del dispositivo podría ser la siguiente:

- 35 i) Una bomba para succionar el aire del invernadero y hacerlo pasar a través de un material adsorbente de pesticidas y otros contaminantes orgánicos.
- ii) Un recipiente que contiene el material adsorbente, constituido por un cilindro hueco de acero inoxidable con sendas roscas externas en la parte superior e inferior, donde se ajustan tapaderas extraíbles con el fin de facilitar el acceso al cilindro por la parte superior y poder, por la parte inferior del cilindro, sustituir el adsorbente que aloja el recipiente. En el interior del cilindro existe un tope hasta donde se introduce el adsorbente y queda encajado. Por encima de este tope el cilindro queda hueco y tiene un orificio por donde entra el aire succionado por la bomba, a través de un tubo de cloruro de polivinilo (PVC). Este recipiente cilíndrico está unido por su parte inferior, mediante conducción roscada a la tapadera inferior, con la bomba succionadora.
- 45 iii) Un medidor del caudal del aire succionado por la bomba y conectado a ella.
- iv) Un sistema de control programable, constituido por un temporizador, que permite determinar el inicio y el tiempo de succión de la bomba, un registro de los caudales de aire succionados, que junto con el tiempo de succión permiten determinar el volumen de muestra necesario para que la retención de pesticidas y otros contaminantes orgánicos sea la adecuada, y un registro de los tiempos de succión, que además de ser necesario, junto con el registro, para conocer los volúmenes de aire muestreados, también permite detectar los fallos que puedan tener lugar durante el muestreo del aire.

55

60

65

ES 2 308 898 B1

REIVINDICACIONES

1. Dispositivo de muestreo dinámico de aire que comprende al menos los siguientes componentes:

5

a. Una bomba para succionar un volumen de aire.

b. Un recipiente que alberga el material adsorbente, constituido por un cilindro hueco de acero inoxidable con:

10

i. Dos roscas externas, una en la parte superior y otra en la inferior, donde se ajustan tapaderas extraíbles.

ii. Un tope en su interior.

15

iii. Entre el tope y la parte superior del interior del cilindro tiene un orificio por donde entra un tubo de cloruro de polivinilo (PVC).

20

iv. La parte inferior del recipiente está unido, mediante conducción roscada a la tapadera inferior, con la bomba succionadora.

c. Un medidor del caudal del aire succionado por la bomba y conectado a ella.

d. Un sistema de control programable, constituido por un temporizador.

25

2. Uso del dispositivo de muestreo dinámico de aire según reivindicación 1 para la toma de muestras con ciclos de parada y marcha.

30

3. Uso del dispositivo de muestreo dinámico de aire, según reivindicación 1 para la retención mediante adsorción de los contaminantes orgánicos presentes en la atmósfera de un invernadero.

35

4. Uso del dispositivo de muestreo dinámico de aire, según reivindicación 1 para la retención de los pesticidas presentes en la atmósfera de un invernadero.

40

45

50

55

60

65

Figura 1

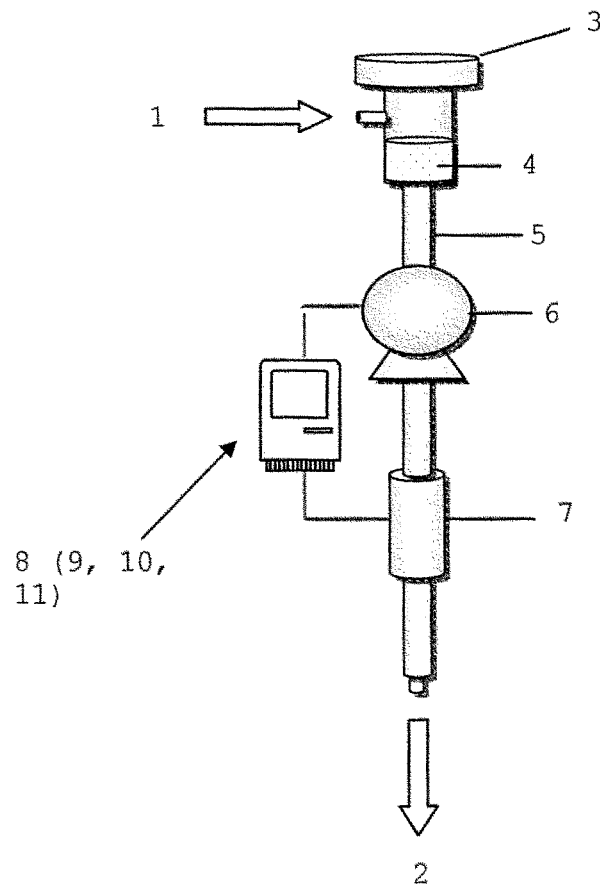
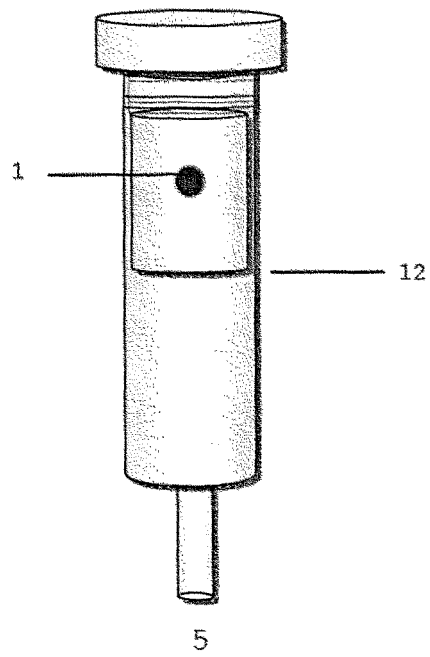


Figura 2





OFICINA ESPAÑOLA DE
PATENTES Y MARCAS

ESPAÑA

① ES 2 308 898

② Nº de solicitud: 200602157

③ Fecha de presentación de la solicitud: 11.07.2006

④ Fecha de prioridad:

INFORME SOBRE EL ESTADO DE LA TÉCNICA

⑤ Int. Cl.: **G01N 1/22** (2006.01)
G01N 7/04 (2006.01)

DOCUMENTOS RELEVANTES

Categoría	⑥ Documentos citados	Reivindicaciones afectadas
A	US 5285672 A (YAO et al.) 15.02.1994, todo el documento; figuras 1,4.	1,3,4
A	RU 2170134 C1 (GNIN INST ; ORCH KHIM I T) 10.07.2001, resumen; figuras 2,3.	1,3,4
A	US 6080281 A (ATTIA et al.) 27.06.2000, todo el documento.	1
A	JP 2005106729 A (SHIMADZU CORP) 21.04.2005, resumen; figuras.	1
A	US 2004241868 A1 (COX et al.) 02.12.2004, párrafo [0063].	1

Categoría de los documentos citados

X: de particular relevancia

Y: de particular relevancia combinado con otro/s de la misma categoría

A: refleja el estado de la técnica

O: referido a divulgación no escrita

P: publicado entre la fecha de prioridad y la de presentación de la solicitud

E: documento anterior, pero publicado después de la fecha de presentación de la solicitud

El presente informe ha sido realizado

para todas las reivindicaciones

para las reivindicaciones nº:

Fecha de realización del informe

11.11.2008

Examinador

B. Tejedor Miralles

Página

1/1