

OFICINA ESPAÑOLA DE
PATENTES Y MARCAS

ESPAÑA

①① Número de publicación: **2 150 389**

②① Número de solicitud: 009900115

⑤① Int. Cl.⁷: C12M 1/00

①②

PATENTE DE INVENCION

B1

②② Fecha de presentación: **21.01.1999**

④③ Fecha de publicación de la solicitud: **16.11.2000**

Fecha de concesión: **07.05.2001**

④⑤ Fecha de anuncio de la concesión: **01.07.2001**

④⑤ Fecha de publicación del folleto de patente:
01.07.2001

⑦③ Titular/es: **Universidad de Almería
Ctra. de Sacramento s/n
04120 La Cañada de San Urbano, Almería, ES**

⑦② Inventor/es: **Sánchez Pérez, José Antonio;
Sánchez Martín, Cristóbal;
Fernández Sevilla, José María;
Acien Fernández, Francisco G. y
Molina Grima, Emilio**

⑦④ Agente: **No consta**

⑤④ Título: **Fotobiorreactor de doble lazo con desgasificador plano.**

⑤⑦ Resumen:
Fotobiorreactor de doble lazo con desgasificador plano.
Un dispositivo en material transparente para el cultivo de microorganismos fotosintéticos acuáticos, que consta de un receptor solar (sistema tubular a dos niveles optimizado) y un sistema de impulsión (burbujeo de aire en un desgasificador plano), y que es operable tanto en continuo como en discontinuo, permitiendo la inyección de dióxido de carbono y el control del pH y de la concentración de oxígeno disuelto en el cultivo. El fotobiorreactor puede ser aplicado tanto para la producción de biomasa y biomoléculas de interés a partir de microorganismos foto-autotróficos, como para cualquier proceso que se favorezca o necesite el aporte de energía por radiación.

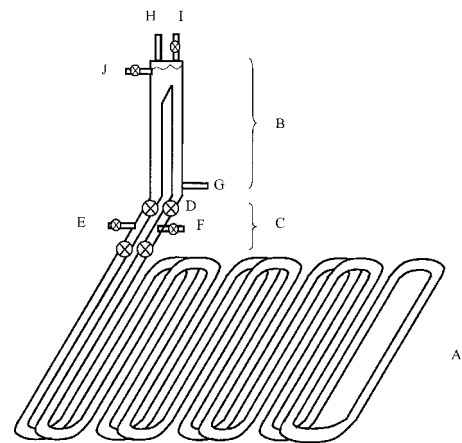


Figura 1

ES 2 150 389 B1

Aviso: Se puede realizar consulta prevista por el artº 37.3.8 LP.

DESCRIPCION

Fotobiorreactor de doble lazo con desgasificador plano.

Sector de la técnica

La invención está enmarcada dentro del diseño de fotobiorreactores para la producción de microorganismos fotosintéticos en condiciones externas, tanto para la producción de biomasa como de biomoléculas de interés.

Estado de la técnica

Dentro del campo del diseño de fotobiorreactores para la producción de microorganismos fotosintéticos se pueden diferenciar claramente dos categorías; los reactores abiertos, en los que se permite un intercambio directo de materia entre el cultivo y el aire que le rodea, y los reactores cerrados, en los que este intercambio se elimina mediante la interposición de un medio físico transparente que permite el paso de la radiación pero no el intercambio de materia. Los reactores abiertos presentan multitud de problemas derivados del escaso control de las condiciones de cultivo y posibles contaminaciones, por lo que su aplicación queda reducida para el caso de microorganismos que crezcan bajo condiciones extremas en las que ningún otro microorganismo pueda desarrollarse, tales como pH elevado, salinidad extrema, etc. Los reactores cerrados reducen en gran medida estos problemas mediante un mayor control de las condiciones de cultivo y posibles contaminaciones. Por el contrario implican una mayor inversión y costos de operación. Dentro de los reactores cerrados se han propuesto diferentes configuraciones, desde reactores planos o alveolares (Tredici y col., 1991, *Bioresource Technology*, 38, 153-159) a tubulares (Pirt y col., 1983, *Journal of Chemical Technology Biotechnology*, 33B, 35-58; Gudin y Chaumont, 1983, en: Palz W, Pirrwitz D (Ed.), *Proceedings of the Workshop and E. C. Contractor's Meeting in Capri*. D. Reidel Publishing Company, Dordrecht, 184-193). Los reactores planos muestran deficiencias en el control de flujo del cultivo. Los tubulares horizontales están limitados por la acumulación de oxígeno entre otros problemas (Weissman y col., 1988, *Biotechnology and Bioengineering*, 31, 336-344), mientras que los tubulares verticales tienen también problemas de control de flujo y limitación por luz.

De todos ellos, los reactores tubulares cerrados en los que el lazo externo, que actúa como receptor solar, se coloca horizontalmente y se utiliza un sistema airlift, mediante burbujeo de aire, para hacer circular el cultivo a través del mismo son los más aceptados. Este tipo de sistemas maximiza la captación de radiación solar además de permitir un control aceptable de los parámetros de cultivo y de posibles contaminaciones. Sin embargo, tanto el diseño del receptor solar como del sistema airlift de impulsión y desorción de gases acumulados aún no ha sido optimizado. Se han propuesto diferentes configuraciones para el lazo externo, desde el lazo simple de tubos en serie (Gudin y Chaumont, 1983, en Palz W, Pirrwitz D (Ed.), *Proceedings of the Workshop and E. C. Contractor's Meeting in Capri*. D. Reidel Publishing Company, Dordrecht, 184-193), al lazo de

tubos en paralelo (Richmond. y col., 1993, *Journal of Applied Phycology*, 5, 327-332) y al lazo de tubos superpuestos (Torzillo y col., 1993, *Biotechnology and Bioengineering*, 42, 891-898). Ninguno de los diseños propuestos optimiza el rendimiento del sistema. Respecto al sistema airlift, hasta ahora sólo se ha utilizado el desgasificador tipo tanque, de forma cilíndrica y con gran cantidad de zonas muertas de circulación. Este diseño introduce graves problemas de operación e incluso reduce el rendimiento del sistema por introducir zonas oscuras en las que el crecimiento se reduce.

Explicación

La invención corresponde a un diseño, novedoso y optimizado en sus dimensiones tanto del receptor solar como del desgasificador, de un fotobiorreactor tubular de doble lazo con desgasificador plano para el cultivo de microorganismos fotosintéticos. Para el diseño del receptor solar se ha determinado tanto el diámetro de tubo óptimo como la distribución geométrica de los tubos que maximizan tanto la irradiancia por unidad de volumen de cultivo como por unidad de superficie ocupada por el receptor solar. Para la determinación del diámetro de tubo óptimo se ha utilizado un modelo de crecimiento en condiciones externas (Acién Fernández y col., 1998, *Biotechnology and Bioengineering*, 58,6, 605-616) que permite relacionar la productividad de biomasa con la disponibilidad de luz dentro del cultivo. Para determinar dicha disponibilidad de luz se ha hecho uso de un modelo de irradiancia para sistemas tubulares en condiciones externas (Acién Fernández y col., 1997, *Biotechnology and Bioengineering*, 55, 5, 701-714), el cual permite determinar la irradiancia promedio en el interior del reactor en función de la irradiancia en la superficie del mismo, concentración de biomasa y diámetro del tubo. De esta forma, los resultados obtenidos por simulación han permitido establecer el diámetro óptimo entre 0,06 y 0,08 m, reduciéndose el rendimiento del sistema tanto para diámetro de tubo inferiores como superiores.

Respecto a la configuración óptima de los tubos en el receptor solar, la colocación de los mismos en diferentes niveles permite aumentar el volumen de cultivo por unidad de superficie sin que las pérdidas de carga producidas por curvaturas demasiado cerradas perjudique el crecimiento o la fluidodinámica del sistema, evitando además los problemas constructivos y de resistencia que supone el uso de curvas de pequeño radio. Así mismo, esta configuración permite aumentar la productividad de biomasa por reducción de los fenómenos de fotoinhibición que tienen lugar en los cultivos externos. Sin embargo, el valor óptimo de distancia entre los tubos de un mismo nivel así como la separación vertical entre ambos niveles determina la disponibilidad de luz en el seno del cultivo, y por tanto el rendimiento final del sistema. Para optimizar estos parámetros se han llevado a cabo una serie de ensayos determinando el perfil de irradiancia en la superficie de los tubos para un total de 18 configuraciones posibles. La configuración óptima se establece para distancias entre los tubos de un mismo nivel de 0,22 m, y una diferencia de altura vertical entre los dos niveles del lazo de 0,03 m. De esta forma,

una vez establecida la configuración, el sentido de circulación viene impuesto por las mejores condiciones para el flujo de las posibles burbujas de gas que se generen en el cultivo. Así, el cultivo entra en el receptor solar por el primer tubo del nivel inferior, recorre todo el nivel inferior para al final del mismo, mediante un tubo inclinado entrar en el primer tubo del nivel superior. Tras recorrerlo completamente, el cultivo sale por el último tubo del nivel superior, contiguo al primer tubo del nivel inferior por el que entró el cultivo al receptor solar.

Respecto al desgasificador plano, consta de dos tubos verticales seccionados por la mitad paralelamente a su eje y unidos por dos placas verticales, que forman las paredes laterales. La base de estas placas está seccionado con un ángulo de 60° respecto a la horizontal. El conjunto se completa con una base rectangular situada con una inclinación de 60° , que hace de unión entre ambas placas planas y los dos tubos verticales. Para evitar los problemas de sedimentación todas las superficies del desgasificador en contacto con el cultivo, paredes y base, han de tener una inclinación mayor o igual de 60° respecto a la horizontal. En el diseño descrito las paredes del desgasificador son verticales mientras que la base tiene una pendiente de 60° . El diseño propuesto evita las acumulaciones de biomasa que favorecen procesos de contaminación y descomposición debido a la elevada inclinación de las paredes en contacto con el cultivo. Por otro lado, el uso de material transparente elimina la presencia de zonas oscuras que reducen el rendimiento del sistema. Su pequeño tamaño favorece una turbulencia elevada que contribuye a impedir la deposición de biomasa y a mejorar la transferencia de materia y patrón de flujo en el cultivo, reduce las pérdidas de carbono mediante un mejor control de las condiciones de cultivo, simplifica el diseño y por tanto la construcción y reparación, reduce el coste de construcción y de la estructura de soporte, etc. Respecto al alto y ancho del desgasificador, estas dimensiones vienen determinadas por la velocidad de circulación que se desee en el cultivo y la pérdida de carga que se produzca en el lazo basándose en su diámetro y longitud total. Para una velocidad de circulación media de $0,50 \text{ m s}^{-1}$ y un el diámetro propuesto del tubo del lazo de $0,06 \text{ m}$, la altura necesaria del desgasificador es de $3,5 \text{ m}$ lo que requiere la inyección a la entrada del conducto de ascenso de un caudal de aire de 30 L min^{-1} . Estos valores y la condición de no recirculación de burbujas al conducto de descenso del sistema airlift determinan la anchura total del desgasificador en $0,4 \text{ m}$.

El dispositivo permite el aporte de dióxido de carbono, necesario para el adecuado crecimiento de microorganismos foto-autotróficos, a través de una válvula proporcional situada al comienzo del tubo de entrada al receptor solar. Dicha inyección permite controlar además el pH del cultivo, para lo cual el caudal de dióxido de carbono inyectado será proporcional a la diferencia entre el pH del cultivo y el valor de consigna deseado. Para el control de la concentración de oxígeno disuelto se actuará sobre el caudal de aire suministrado al conducto de ascenso, incrementando dicho caudal

de aire para reducir la concentración de oxígeno disuelto en el cultivo.

Descripción de los dibujos

Un esquema de la invención se presenta en la figura 1. El doble lazo externo (A) actúa como receptor solar, para la captación de radiación por las células. El sistema airlift (B) impulsa el cultivo a través del lazo y elimina los gases acumulados durante la fotosíntesis. Ambas secciones se conectan mediante dos tubos horizontales (C) en los que se colocan las válvulas (D) necesarias para el aislamiento de ambas secciones así como la inyección de CO_2 (E) y toma de muestras (F). Para producir la circulación del cultivo es necesario suministrar un caudal de aire suficiente en la parte inferior del tubo de ascenso (G), el cual sale por la parte superior del desgasificador (H) para evitar sobrepresión en el sistema. Tanto para el llenado del reactor como para la operación en continuo la adición de medio de cultivo se realiza a través de una válvula de bola situada en el tope del desgasificador (I), mientras que el cosechado se obtiene a través de una válvula de compuerta situada en un lateral del desgasificador (J).

Un esquema detallado del desgasificador se muestra en la figura 2. Las dos placas planas verticales (K) tienen su base seccionada con un ángulo de 60° , y entre ambas se coloca a modo de base una placa rectangular (L) también con una inclinación de 60° . Todo el conjunto se une mediante dos tubos verticales (M) seccionados paralelamente al eje axial del tubo, de forma que el conjunto queda estanco.

Modo de realización

Tanto para la utilización en continuo como discontinuo es necesario esterilizar por completo el reactor antes de comenzar a operar. Para ello se hace circular agua con un 1% de hipoclorito sódico durante al menos 24 h , enjuagando posteriormente con agua estéril, usando al menos el doble de volumen de agua que el reactor.

Para el cultivo discontinuo se inocula el reactor con una concentración aproximada de $0,3 \text{ g L}^{-1}$. Para ello se utilizaron como inóculo 20 L de un cultivo de laboratorio de la microalga marina *Phaeodactylum tricornutum* UTEX 640 con una concentración de $3,3 \text{ g L}^{-1}$. Tras la inoculación el cultivo se cubre con una malla de sombreado durante al menos 24 h para evitar problemas de fotoinhibición o foto-oxidación derivados de la alta irradiancia solar y baja concentración de biomasa en el cultivo. A continuación se retira la malla de sombreado y el cultivo comienza a crecer, aumentando la concentración de biomasa hasta valores de $2,5 \text{ g L}^{-1}$ a las 170 horas . La fase exponencial de máxima velocidad de crecimiento se produce cuando no existe ninguna limitación, y se da entre las concentraciones de $0,5$ y $1,5 \text{ g L}^{-1}$, siendo la velocidad de crecimiento determinada de $0,117 \text{ h}^{-1}$. Esta velocidad de crecimiento es superior a los valores referenciados para esta especie, $0,06 \text{ h}^{-1}$ (Mann y Myers, 1968, *Journal of Phycology*, 4, 349-355) y $0,09 \text{ h}^{-1}$ (Kaixian y Borowitzka, 1993, *Applied Biochemistry and Biotechnology*, 38, 93-103), e incluso al valor determinado como máximo en un sistema tubular externo de lazo simple (Acíen Fernández y col., 1998, *Biotechnology and Bioengineering*, 58

(6), 605-616). Este incremento en la velocidad de crecimiento indica una mejora en las condiciones de cultivo con respecto a dicho reactor tubular de lazo simple, debido a la reducción de la fotoinhibición al disminuir la irradiancia incidente en la superficie de los tubos por sombreado de unos tubos sobre otros. A concentraciones de biomasa superiores a $1,5 \text{ g L}^{-1}$ la velocidad de crecimiento disminuye por fotolimitación (fase lineal) hasta concentraciones del orden de $10\text{-}15 \text{ g L}^{-1}$, aunque la productividad de biomasa se reduce. La fase estacionaria de crecimiento se alcanza cuando alguno de los nutrientes se agota.

Para el cultivo continuo se adiciona una caudal constante de medio de cultivo. Ya que el volumen del sistema es fijo, el volumen en exceso rebosa y constituye el cosechado del cual se obtiene la biomasa por centrifugación. La dilución se puede realizar de forma ininterrumpida durante todo el día (24 h) o exclusivamente durante el periodo iluminado (12 h). El segundo sistema presenta una serie de ventajas frente al primero, entre las que destaca mantener una concentración de biomasa más constante en el sistema a lo largo del día y cosechar la biomasa en un menor intervalo de tiempo por lo que su composición no se afecta por el almacenamiento previo a la centrifugación. En cualquier caso, tanto la concentración como la productividad de biomasa varían con la velocidad de dilución. Al aumentar la velocidad de dilución, la concentración de biomasa disminuye mientras que la productividad de biomasa alcanza un máximo para $0,048 \text{ h}^{-1}$, siendo la productividad máxima alcanzada de $1,90 \text{ g L}^{-1} \text{ d}^{-1}$. Los valores de productividad por unidad de volumen alcanzados son similares a los obtenidos en la misma época del año con un fotobiorreactor tubular de lazo simple de igual diámetro (Ación Fernández y col., 1998, *Biotechnology and Bioengineering*, 58, 6, 605-616). Sin embargo, la productividad de biomasa por unidad de superficie de suelo ocupada duplica los valores referencia-

dos, alcanzándose productividades de $34 \text{ g m}^{-2} \text{ d}^{-1}$ frente a los $16 \text{ g m}^{-2} \text{ d}^{-1}$ referenciados por otros autores. Ello pone de manifiesto la mejora que supone la colocación del doble lazo frente al lazo simple, no disminuyendo la productividad volumétrica por disminución del efecto de fotoinhibición, y duplicándose la productividad por unidad de superficie al incrementar el volumen de cultivo por unidad de área ocupada por el receptor solar.

Aplicación industrial

La aplicación industrial de la invención engloba todos aquellos procesos en los que intervengan microorganismos fotosintéticos, tanto para la producción de biomasa como de biomoléculas de interés. Un caso práctico es la producción de ácidos grasos poliinsaturados de cadena larga por algunas cepas de microalgas como *Phaeodactylum tricorutum*, *Isochrysis galbana* o *Porphyridium cruentum*. Estos ácidos grasos tienen importantes aplicaciones terapéuticas en el tratamiento de enfermedades tales como arteriosclerosis, hipertriglicemia y algunos tipos de cáncer. Hasta hoy se obtienen a partir de aceites de pescado. Sin embargo, las microalgas son los organismos que los sintetizan e introducen en la cadena alimentaria por lo que se ha pensado en éstas como fuente de estos productos, además de eliminar los problemas derivados del uso de aceites de pescado tales como presencia de tóxicos, mal olor, variabilidad del periodo de capturas. Además, la obtención a partir de microalgas reduce los costes de purificación del producto, ya que modificando las condiciones de cultivo se pueden obtener aceites ricos en los ácidos grasos de interés, la producción es constante y la estabilidad de los productos obtenidos es superior a los derivados de aceites de pescado. Otras posibles aplicaciones son la producción de enzimas selectivas como la superóxido dismutasa o proteínas como ficoeritrinas y ficocianinas de gran interés comercial.

REIVINDICACIONES

1. Fotobiorreactor de doble lazo con desgasificador plano **caracterizado** por estar constituido de un receptor solar tubular a dos niveles y un sistema de impulsión con desgasificador plano.

2. Fotobiorreactor de doble lazo con desgasificador plano según la reivindicación 1 **caracterizado** por estar realizado en material transparente y permitir el cultivo de microorganismos fotosintéticos tanto en cultivo discontinuo como continuo.

3. Fotobiorreactor de doble lazo con desgasificador plano según la reivindicación 1 **caracterizado** por un diseño de receptor solar de lazo en dos niveles, en el que los tubos del lazo superior se colocan en el espacio libre entre los del lazo

inferior; los tubos se conectan entre sí mediante curvas adecuadas de forma que el recorrido del cultivo es único.

4. Fotobiorreactor de doble lazo con desgasificador plano según la reivindicación 1 **caracterizado** por la inyección a requerimiento de dióxido de carbono, como fuente de carbono inorgánico, a la entrada del cultivo en el receptor solar.

5. Fotobiorreactor de doble lazo con desgasificador plano según la reivindicación 1 **caracterizado** por un desgasificador construido mediante dos tubos verticales seccionados por la mitad paralelamente a su eje y unidos por dos placas planas verticales que forman las paredes laterales, y una tercera placa plana dispuesta con una inclinación de 60° respecto a la horizontal formando el fondo.

5

10

15

20

25

30

35

40

45

50

55

60

65

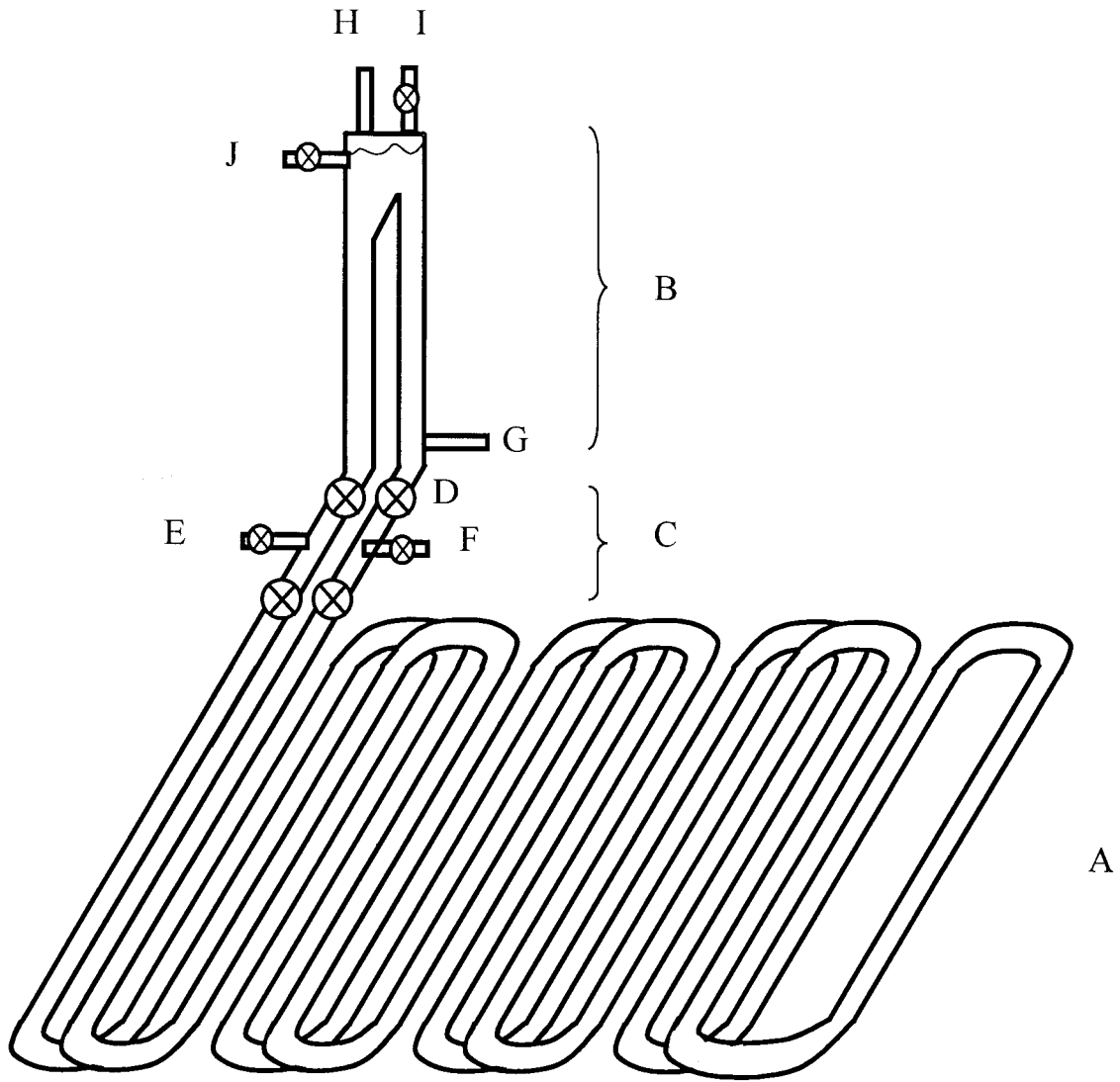


Figura 1

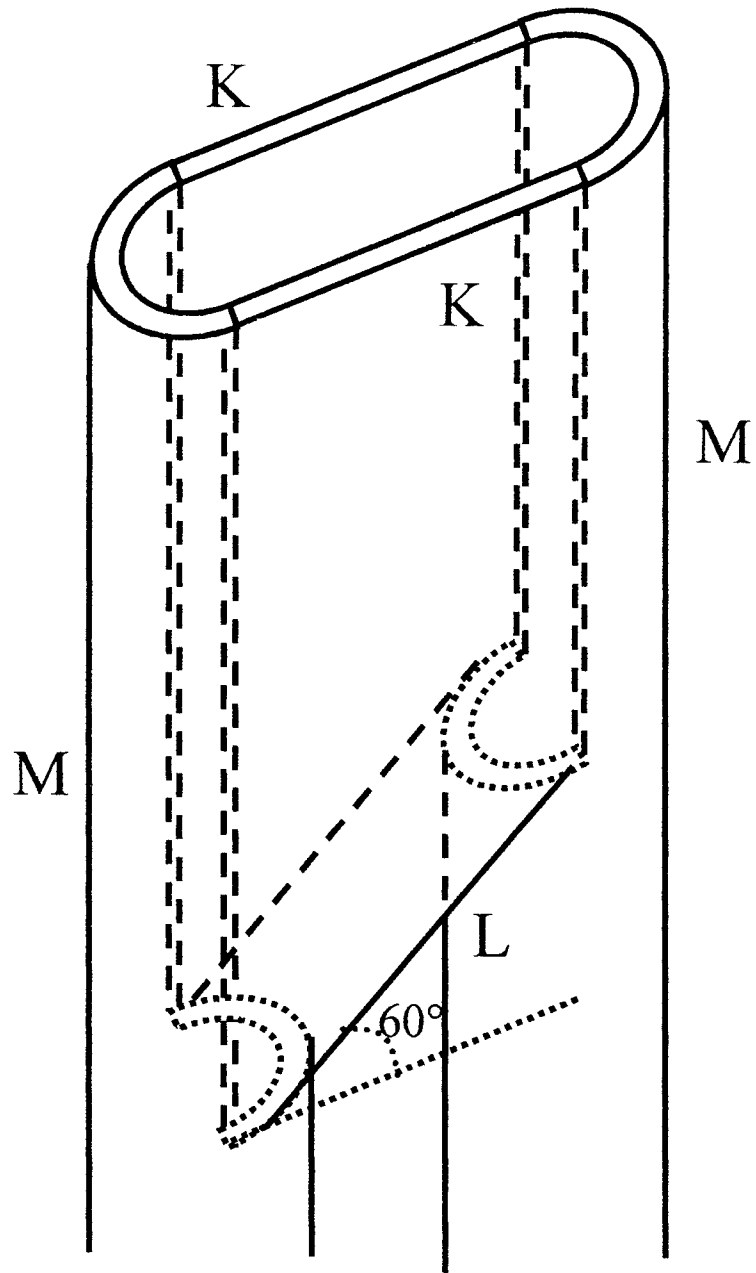


Figura 2



INFORME SOBRE EL ESTADO DE LA TECNICA

⑤ Int. Cl.⁷: C12M 1/00

DOCUMENTOS RELEVANTES

Categoría	Documentos citados	Reivindicaciones afectadas
A	TORZILLO, G. et al. A two-plane tubular photobioreactor for outdoor culture of Spirulina. Biotechnology and Bioengineering, 1993, Vol. 42, páginas 891-898.	1-4
A	GB 2118572 A (QUEEN ELIZABETH COLLEGE) 02.11.1983, reivindicaciones 1,5; figuras 1,3.	1,2,4
A	EP 0554162 A1 (THALLIA PHARMACEUTICALS S.A.) 04.08.1993, columna 4.	1,2,4
A	RICHMOND, A. et al. A new tubular reactor for mass production of microalgae outdoors. Journal of Applied Phycology, 1993, Vol. 5, páginas 327-332.	

Categoría de los documentos citados

X: de particular relevancia

Y: de particular relevancia combinado con otro/s de la misma categoría

A: refleja el estado de la técnica

O: referido a divulgación no escrita

P: publicado entre la fecha de prioridad y la de presentación de la solicitud

E: documento anterior, pero publicado después de la fecha de presentación de la solicitud

El presente informe ha sido realizado

para todas las reivindicaciones

para las reivindicaciones n.º:

Fecha de realización del informe

16.10.2000

Examinador

Asha Sukhwani

Página

1/1