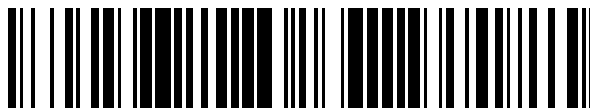


19



OFICINA ESPAÑOLA DE
PATENTES Y MARCAS

ESPAÑA



11 Número de publicación: **2 362 767**

21 Número de solicitud: 200802891

51 Int. Cl.:
A01G 9/14 (2006.01)
E04D 15/06 (2006.01)

12

PATENTE DE INVENCION

B1

22 Fecha de presentación: **03.10.2008**

43 Fecha de publicación de la solicitud: **13.07.2011**

Fecha de la concesión: **18.05.2012**

45 Fecha de anuncio de la concesión: **30.05.2012**

45 Fecha de publicación del folleto de la patente:
30.05.2012

73 Titular/es:
**UNIVERSIDAD DE ALMERÍA
OTRI-EDIF. CAE-CRTA. DE SACRAMENTO S/N
04120 LA CAÑADA DE SAN URBANO, Almería,
ES**

72 Inventor/es:
**CARREÑO ORTEGA, ÁNGEL;
PÉREZ ALONSO, JOSÉ;
VÁZQUEZ CABRERA, FERNANDO JAVIER y
CALLEJON FERRER, ANGEL JESUS**

74 Agente/Representante:
No consta

54 Título: **EQUIPO PARA DISPOSICIÓN DEL PLÁSTICO DE CUBIERTA DE INVERNADEROS.**

57 Resumen:

Equipo para disposición del plástico de cubierta de invernaderos. Este mecaniza las labores de disposición del film de plástico de cubierta de invernaderos multitúnel. Comprende el uso coordinado de una plataforma (P) y un equipo cambiador (EC). La plataforma (P) está provista de un sistema devanador-desplegador que abastece de film plástico al equipo cambiador (EC), empleándose para la extensión, tensado y fijación del plástico.

La plataforma (P) se compone de un doble bastidor rectangular (1) articulado linealmente en su zona central mediante barras extensibles con mecanismo de bloqueo (2). A la estructura base, se acopla un torno devanador inferior (10), un torno devanador-desplegador superior (5) y, en ambos laterales, escaleras fijas (6), polipastos (7), barandillas de seguridad desmontables (8) y barandillas de seguridad fijas (9).

El equipo cambiador (EC) se compone de un doble pórtico curvo (11) enlazado mediante peldañeado (12), que descansa sobre parejas de ruedas de rodadura (14).

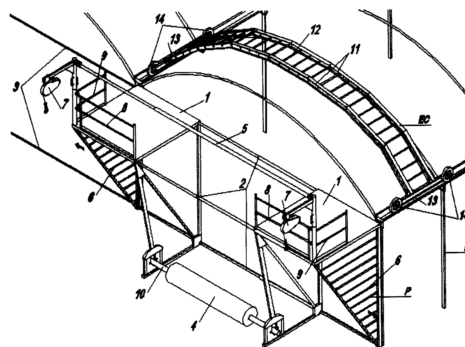


Figura 1

ES 2 362 767 B1

DESCRIPCIÓN

Equipo para disposición del plástico de cubierta de invernaderos.

5 Sector de la técnica

La presente invención se engloba dentro de la industria auxiliar de la agricultura, en concreto, dentro del sector de los invernaderos. La invención, pretende mecanizar las labores de disposición del film plástico de cubierta de invernaderos multitúnel.

10

Estado de la técnica

De entre las labores de mantenimiento de las estructuras invernadas, la más problemática y costosa resulta ser la renovación del film plástico de cubierta. Tender el film plástico una vez construido el invernadero constituye una maniobra engorrosa e intensiva en mano de obra, lo que conlleva un elevado riesgo potencial de accidentes, al tener que trabajar a una altura considerable del suelo sin una base de apoyo lo suficientemente amplia y estable.

15

Son varias las invenciones que han tratado de desarrollar equipos para la disposición del film plástico de cubierta de invernaderos. Así, en US 1106624 A y US 3653150 A, se dispone una bobina que contiene el recubrimiento superior de la estructura en un borde de la misma, y se presentan medios para estirar dicho recubrimiento por encima del invernadero. Dichos medios no consisten en un doble pórtico, ni la bobina se instala en una plataforma extensible que puede desplazarse. En FR 2780241 A1 y ES 2195685 A1, se divulgan sistemas que fijan un extremo del plástico en un punto de la estructura y un pórtico o similar traslada la bobina de un extremo al otro procediendo al desenrollado. Estos sistemas no comprenden una plataforma fija desde la que se produzca el devanado del plástico. Resulta destacable que dichas invenciones portan la bobina de film plástico. Este aspecto no las hace operativas, pues el peso de la bobina de film plástico obliga a emplear estructuras robustas en diseño y dimensiones que dificultan su empleo como base de trabajo para realizar las labores de tensado y fijación del film plástico a la estructura portante. Por otra parte, el peso del equipo cambiador con la bobina de film plástico resulta excesivo para las estructuras invernadas, todas ellas ligeras.

20

25

30

La invención FR 2822146 A1, por su parte ofrece un pórtico desde el cual se realizan operaciones en cubierta del invernadero, pero no se divulga su utilización para fijar o cambiar el plástico de cubierta. Este pórtico comprende una plataforma móvil que se desplaza por cubierta. Por otro lado, WO 9316590 A1 divulga un sistema para instalar una red en la cual se disponen los cables en una bobina, se estira desde un extremo y una plataforma permite ajustarlos. Dicha plataforma puede estar dispuesta en una grúa (24) o colgando de un cable de apoyo (28). Esta solución no comprende por lo tanto, un pórtico desplazable a lo largo de canales de rodadura, ni una plataforma extensible donde colocar la bobina.

35

Finalmente, en relación a plataformas, destaca la Patente Norteamericana US2006/0118136 relativa a métodos para la limpieza de cubiertas de invernadero. Se trata de una plataforma móvil situada al final de la cubierta del invernadero que permite recoger el puente de limpieza y desplazarlo al siguiente arco de cubierta del invernadero para comenzar a limpiarlo. La plataforma puede estar montada sobre raíles o guías situados en el muro del invernadero o en el suelo, cerca de la pared del invernadero. La invención, permite desplazar el equipo de limpieza de cubierta a los diferentes túneles que componen el invernadero pero no permite el desenrollado y desplegado de film plástico. Además, no es una plataforma versátil, capaz de readaptar sus dimensiones a la anchura de los diferentes túneles comercializables.

40

45

Descripción de la invención

El equipo que se propone en la presente invención, constituye en sí mismo una evidente novedad en el campo del mantenimiento de cubiertas de invernaderos, ya que, como se hace perceptible en el estado de la técnica actual, no existe ninguna invención de este tipo. La plataforma, posibilita el abastecimiento de film plástico mediante un sistema devanador-desplegador a un equipo cambiador dispuesto en cubierta, permitiendo que este último sea empleado no sólo para efectuar labores de extensión del film, sino que también, para desarrollar labores posteriores de tensado y fijación a la estructura portante. Este aspecto constituye un gran avance, pues el conjunto de las tareas que implica la renovación del film plástico se efectúan desde el equipo cambiador, evitando el desplazamiento de los obreros por la estructura de cubierta, el potencial riesgo de caída en altura.

50

55

La plataforma para el devanado-desplegado del film plástico se diseña específicamente para la disposición del film plástico. Así, porta un sistema devanador-desplegador de film diseñado para trabajar conjuntamente con el equipo cambiador. Para aumentar su versatilidad se articula linealmente en su zona central, posibilitando que sean adaptadas sus dimensiones a la anchura de los diferentes túneles a cubrir. Por otra parte, se dota de los complementos necesarios para potenciar y/o facilitar el conjunto de las labores a realizar.

60

En general, son destacables las siguientes ventajas de la invención que se propone:

65

- Plataforma específicamente diseñada para abastecer de film plástico mediante un sistema devanador-desplegador al equipo cambiador.

- Plataforma dotada de un sistema de articulación lineal centralizado que permite adaptar sus dimensiones a la anchura del túnel de trabajo, aumentado su versatilidad.
- Plataforma dotada de los complementos necesarios para posibilitar y/o facilitar las labores a realizar (alzado del equipo cambiador a cubierta, ascensión de obreros, etc.).
- Equipo cambiador ligero que se adapta perfectamente a la fisonomía de cubierta de invernaderos multitúnel posibilitando no sólo labores de extensión del film, sino que también, las complementarias, de tensado y fijación a la estructura portante, además de otras posteriores, de mantenimiento.

Descripción detallada de la invención

Para reunir las características mencionadas anteriormente, el equipo que se propone en la presente invención esta constituido por una plataforma y un equipo cambiador. La plataforma está formada por un doble bastidor rectangular, ubicado a la misma cota que el canalón, sentado sobre sendas columnas inclinadas que se acoplan mediante un sistema de enganche a una doble guía longitudinal superior e inferior dispuesta sobre la estructura portante de uno de los muros piñón del invernadero a cubrir. El sistema de enganche esta dotado de unos rodamientos provistos de sistema de bloqueo que garantizan la inmovilización de la plataforma durante las labores de disposición del film plástico.

Ambos bastidores se unen mediante barras extensibles con mecanismo de bloqueo, que constituyen la articulación lineal central, permitiendo la adaptación de las dimensiones de la plataforma a la anchura de los túneles a cubrir.

A la estructura base se le acopla el sistema devanador-desplegador, constituido por un torno devanador inferior, donde se acopla la bobina de film plástico, y un torno devanador-desplegador superior, que direcciona el plástico hacia el equipo cambiador.

Además, se dota de escaleras fijas a ambos lados para permitir la accesibilidad de obreros, barandillas de seguridad y de dos polipastos que permiten el ascenso del equipo cambiador hasta cubierta.

La plataforma se completa con el acople de los correspondientes motores eléctricos, para efectuar su plegado-extendido y, por otro lado, desplazarse longitudinalmente a través de los carriles guía, superior e inferior, a instalar en el invernadero.

Por otra parte, el equipo cambiador se compone de un doble pórtico curvo enlazado mediante peldañado que descansa sobre parejas de ruedas de rodadura.

Considerando completa la descripción de la invención efectuada, solamente resta señalar que las realizaciones derivadas de cambios de forma, configuración, estructura, dimensiones y similares, así como las resultantes de una aplicación de rutina de lo relevado anteriormente, deberán considerarse incluidas en su ámbito.

Descripción de los dibujos

Figura 1 - muestra una vista en perspectiva esquemática de la plataforma, donde se puede observar la disposición de los siguientes elementos:

1. Chapa metálica estriada sentada sobre doble bastidor rectangular.
2. Barras extensibles con mecanismo de bloqueo.
3. Guía de desplazamiento longitudinal, superior e inferior.
4. Bobina de film plástico.
5. Torno devanador-desplegador superior.
6. Escalera fija.
7. Polipasto.
8. Barandilla de seguridad desmontable.
9. Barandilla de seguridad fija.
10. Torno devanador inferior.
11. Pórtico curvo.
12. Peldañado.

13. Bastidor.

14. Rueda de rodadura.

5 Realización preferente de la invención

La realización preferente de la invención comprende los siguientes elementos y sistemas que se describen a continuación y que se detallan en la figura 1.

10 1. Estructura base

■ Plataforma (P)

15 La estructura base se compone de un doble bastidor rectangular (1) sentado sobre columnas inclinadas, fusionado mediante barras extensibles con mecanismo de bloqueo (2). Su base se dispondrá a semejante cota que la de cabeza de canalón. Se acoplará a una doble guía de desplazamiento longitudinal (3), superior e inferior, dispuesta sobre invernadero.

20 La plataforma (P) se equipará, en cada uno de sus laterales, con una escalera fija (6), un polipasto (7) una barandilla de seguridad desmontable (8), en la zona frontal, y una barandilla fija (9), en el lateral.

25 El sistema de acople y desplazamiento de la plataforma (P), esta formado por dos guías de desplazamiento longitudinales de perfil conformado fijadas a la estructura de invernadero (E1), una en la parte superior del pilar y la otra próxima a la solera. A las mismas, se acopla la plataforma (P) con unos rodamientos deslizantes, estando provistos de sistemas de bloqueo de accionamiento manual.

■ Equipo cambiador (EC)

30 La estructura base se compone de un doble pórtico curvo (11) enlazado mediante peldaño (12). El pórtico descansa en ambos extremos sobre un bastidor (13) sentado sobre pareja de ruedas de rodadura (14).

En ambos componentes, plataforma (P) y equipo cambiador (EC), la geometría y dimensiones del conjunto de los elementos que los componen serán acordes con las acciones que se generan durante su funcionamiento.

35 2. Sistema de devanado-desplegado del film plástico

A la estructura base de la plataforma (P) se le acopla un sistema devanador-desplegador constituido por un torno devanador inferior (10), al que se le acopla la bobina de film plástico (4), y un torno devanador-desplegador superior (5), que facilitará las labores de extendido y desplegado del film, reconduciéndolo hacia el equipo cambiador (EC).

40 3. Sistema de control

45 La plataforma (P) dispone de los correspondientes motores eléctricos de accionamiento para efectuar su plegado-extensión así como para desplazarla longitudinalmente a través de los carriles guía de desplazamiento longitudinal superior e inferior.

Por otra parte, el equipo cambiador (EC) se dota de los motores eléctricos precisos para su desplazamiento por los canales del invernadero.

50

55

60

65

REIVINDICACIONES

5 1. Equipo para disposición del plástico de cubierta de invernaderos, **caracterizado** por comprender dos partes principales: una plataforma de dimensión variable (P), fijada a la estructura de invernadero (EI) y que contiene la bobina de film plástico a instalar, así como un equipo cambiador (EC) formado por un doble pórtico curvo móvil que se desliza sobre la cubierta del invernadero.

10 ■ Plataforma (P), constituida por:

- 10 a. Estructura base compuesta por un doble bastidor rectangular (1) sentado sobre columnas inclinadas, fusionados mediante barras extensibles con mecanismo de bloqueo (2), siendo éstas empleadas para articular linealmente la plataforma.
- 15 b. Equipamiento complementario, en cada uno de sus laterales, constituido por una escalera fija (6), un polipasto (7), una barandilla de seguridad desmontable (8), en la zona frontal, y una barandilla fija (9), en el lateral.
- 20 c. Sistema de acople plataforma-invernadero constituido por dos guías de desplazamiento longitudinales, superior e inferior (3), fijadas sobre la estructura invernada, a las que se acopla la plataforma con unos rodamientos deslizantes, estando provistos de sistemas de bloqueo.
- 25 d. Sistema devanador-desplegador constituido por un torno devanador inferior (10), al que se le acopla la bobina de film plástico (4), y un torno devanador-desplegador superior (5).
- e. Sistema de control constituido por los correspondientes motores de accionamiento eléctricos para efectuar su plegado-extensión así como para desplazarla longitudinalmente a través de los carriles guía superior e inferior.

30 ■ Equipo cambiador (EC), constituido por:

- 35 a. Estructura base compuesta por un doble pórtico curvo (11) enlazado mediante peldañado (12), que descansa sobre parejas de ruedas de rodadura (14).
- b. Sistema de accionamiento mediante el acople de un grupo motor al menos en una de las ruedas.

40 2. Uso del equipo según reivindicación 1 para la disposición del film plástico de cubierta de invernaderos.

45

50

55

60

65

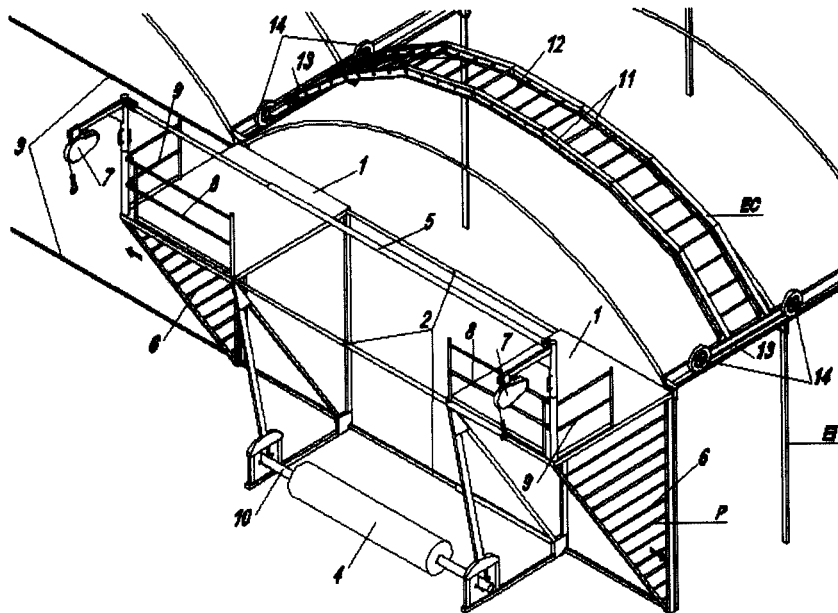


Figura 1



OFICINA ESPAÑOLA
DE PATENTES Y MARCAS

ESPAÑA

②① N.º solicitud: 200802891

②② Fecha de presentación de la solicitud: 03.10.2008

③② Fecha de prioridad:

INFORME SOBRE EL ESTADO DE LA TÉCNICA

⑤① Int. Cl.: **A01G9/14** (2006.01)
E04D15/06 (2006.01)

DOCUMENTOS RELEVANTES

Categoría	Documentos citados	Reivindicaciones afectadas
A	US 1106624 (CADWALLADER et al.) 11.08.1914, todo el documento.	1-2
A	US 3653150 A (HOWARD et al.) 04.04.1972, columna 2, líneas 6-42; columna 4, líneas 9-58; figuras 1,4.	1
A	FR 2780241 A1 (COLOMBARA GEORGES) 31.12.1999, todo el documento.	1
A	ES 2195685 (CONSTRUCCIONES DE INVERNADEROS) 01.12.2003, columna 2, línea 37 – columna 4, línea 11; figuras.	1-2
A	FR 2822146 (VOORWINDEN BEHEER B V A) 20.09.2002, página 6, línea 22 – página 8, línea 6; figuras.	1
A	WO 9316590 (ARENTOFT MOGENS) 02.09.1993, página 4, línea 7 – página 6, línea 12; figura 2.	1
A	NL 1020940 (MAURICE KASSENBOUW B V) 30.12.2003, página 8, línea 18 – página 14, línea 17; figuras.	1
A	FR 2604334 (FAVRY PHILIPPE) 01.04.1988, resumen; descripción; figuras.	

Categoría de los documentos citados

X: de particular relevancia

Y: de particular relevancia combinado con otro/s de la misma categoría

A: refleja el estado de la técnica

O: referido a divulgación no escrita

P: publicado entre la fecha de prioridad y la de presentación de la solicitud

E: documento anterior, pero publicado después de la fecha de presentación de la solicitud

El presente informe ha sido realizado

para todas las reivindicaciones

para las reivindicaciones nº:

Fecha de realización del informe
28.06.2011

Examinador
J. Angoloti Benavides

Página
1/4

Documentación mínima buscada (sistema de clasificación seguido de los símbolos de clasificación)

A01G, E04D

Bases de datos electrónicas consultadas durante la búsqueda (nombre de la base de datos y, si es posible, términos de búsqueda utilizados)

INVENES, EPODOC

Fecha de Realización de la Opinión Escrita: 28.06.2011

Declaración

Novedad (Art. 6.1 LP 11/1986)	Reivindicaciones 1-2	SI
	Reivindicaciones	NO
Actividad inventiva (Art. 8.1 LP11/1986)	Reivindicaciones 1-2	SI
	Reivindicaciones	NO

Se considera que la solicitud cumple con el requisito de aplicación industrial. Este requisito fue evaluado durante la fase de examen formal y técnico de la solicitud (Artículo 31.2 Ley 11/1986).

Base de la Opinión.-

La presente opinión se ha realizado sobre la base de la solicitud de patente tal y como se publica.

1. Documentos considerados.-

A continuación se relacionan los documentos pertenecientes al estado de la técnica tomados en consideración para la realización de esta opinión.

Documento	Número Publicación o Identificación	Fecha Publicación
D01	US 1106624 (CADWALLADER et al)	11.08.1914
D02	US 3653150 A (HOWARD et al.)	04.04.1972
D03	FR 2780241 A1 (COLOMBARA GEORGES)	31.12.1999
D04	ES 2195685 (CONSTRUCCIONES DE INVERNADEROS)	01.12.2003
D05	FR 2822146 (VOORWINDEN BEHEER B V A)	20.09.2002
D06	WO 9316590 (ARENTOFT MOGENS)	02.09.1993

2. Declaración motivada según los artículos 29.6 y 29.7 del Reglamento de ejecución de la Ley 11/1986, de 20 de marzo, de Patentes sobre la novedad y la actividad inventiva; citas y explicaciones en apoyo de esta declaración

La invención se refiere a un equipo para disposición del plástico de cubierta de invernaderos que comprende dos partes principales: una plataforma de dimensión variable, fijada al invernadero y que contiene la bobina plástica a instalar, así como un equipo cambiador formado por un doble pórtico curvo móvil sobre el invernadero.

Se establece además una reivindicación del uso de este equipo en la disposición del plástico sobre el invernadero.

Sistemas para cambiar el plástico de cubierta de un invernadero o similar a partir de una bobina situada en un extremo son conocidos de D01 y D02.

En ambos casos se dispone una bobina que contiene el recubrimiento superior de la estructura en un borde de la misma, y se presentan medios para estirar dicho recubrimiento por encima del invernadero. Dichos medios no consisten en un doble pórtico, ni la bobina se instala en una plataforma extensible que puede desplazarse.

En D03 y D04 se divulgan sistemas que fijan un extremo del plástico en un punto de la estructura y un pórtico o similar traslada la bobina de un extremo al otro procediendo al desenrollado. Estos sistemas no comprenden, por lo tanto, una plataforma fija desde la que se produzca el devanado del plástico.

D05 por su parte ofrece un pórtico desde el cual se realizan operaciones en el tejado del invernadero, pero no se divulga su utilización para fijar o cambiar el plástico de cubierta. Este pórtico comprende una plataforma móvil que se mueve con el pórtico.

Finalmente, D06 divulga un sistema para instalar una red en la cual se disponen los cables en una bobina, se estira desde un extremo y una plataforma permite ajustarlos. Dicha plataforma puede estar dispuesta en una grúa (24) o colgando de un cable de apoyo (28). Esta solución no comprende, por lo tanto, un pórtico desplazable a lo largo de canales de rodadura, ni una plataforma extensible donde colocar la bobina.

No se ha encontrado en el estado de la técnica ningún documento o combinación de documentos que anticipen todas y cada una de las características técnicas de la invención según las reivindicaciones independientes 1 ó 2, por lo que ambas reivindicaciones poseerían novedad y actividad inventiva según los artículos 6 y 8 de la Ley 11/1986, de Patentes.