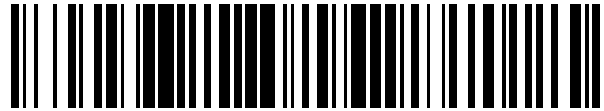


19



OFICINA ESPAÑOLA DE
PATENTES Y MARCAS

ESPAÑA



11 Número de publicación: **2 387 228**

21 Número de solicitud: 201200712

51 Int. Cl.:

B25J 19/06

(2006.01)

12

PATENTE DE INVENCION CON EXAMEN PREVIO

B2

22 Fecha de presentación:

29.06.2012

43 Fecha de publicación de la solicitud:

18.09.2012

Fecha de la concesión:

24.01.2013

45 Fecha de publicación de la concesión:

05.02.2013

73 Titular/es:

**UNIVERSIDAD DE ALMERÍA (100.0%)
Otri-Ual Ctra de Sacramento s/n Edf. Central, 1
Planta
04120 Almería (Almería) ES**

72 Inventor/es:

**LÓPEZ MARTÍNEZ, Javier;
GIMÉNEZ FERNÁNDEZ, Antonio;
TORRES MORENO, José Luis;
SÁNCHEZ SALINA, Silvia;
GARCÍA VALLEJO, Daniel y
JARDÓN HUETE, Alberto**

54 Título: **Actuador con mecanismo de rigidez variable y par umbral**

57 Resumen:

Actuador con mecanismo de rigidez variable y par umbral, del tipo de los utilizados en articulaciones de revolución de brazos robóticos y que pueden modificar su rigidez. El actuador incorpora un motor (1) que se encarga de controlar la posición de equilibrio del eslabón de salida (13). El mecanismo contiene un resorte (18) y una palanca (12). La rigidez del mecanismo puede ser modificada variando la posición de esta palanca (12) mediante un motor (14). Dicha rigidez determina el valor del giro entre la posición de la polea (2) solidaria al eje de salida del motor (1) y la posición del eslabón (13). Dos tensores (5) y (6) permiten modificar la precarga de dos cables (3) y (4) respectivamente, de forma que el mecanismo no entra en funcionamiento hasta que no se ha sobrepasado un cierto valor de par sobre la articulación.

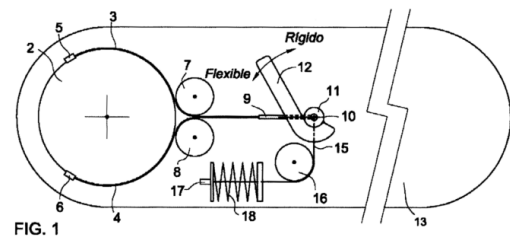


FIG. 1

ES 2 387 228 B2

DESCRIPCION

ACTUADOR CON MECANISMO DE RIGIDEZ VARIABLE Y PAR UMBRAL

CAMPO DE LA INVENCION

5 La presente invención se enmarca de manera general en el sector de maquinaria y equipo mecánico. Específicamente, la presente invención está orientada al campo de los robots de servicio y asistenciales. Concretamente aquellos que presenten articulaciones de revolución.

ANTECEDENTES DE LA INVENCION

10 Las aplicaciones de los robots manipuladores se están extendiendo a nuevos escenarios en los que pueden interactuar con entornos desconocidos y realizar tareas cooperativas con los humanos. En este contexto, se han presentado nuevos retos en cuanto a cómo garantizar la seguridad del entorno, de las personas y del propio robot. Recientemente se ha mostrado gran interés en el desarrollo de los
15 llamados Actuadores de Rigidez Variable como medio para reducir el daño en el caso de un choque accidental del robot sobre su entorno [1-18]. Esta reducción se consigue gracias al componente elástico de dicho actuador, donde su función es desacoplar mecánicamente la inercia del rotor del motor de la inercia del eslabón del brazo robot, de manera que la inercia del primero no contribuya en la fuerza
20 generada en el impacto.

A diferencia de los actuadores rígidos de los robots industriales, con un actuador flexible es más difícil posicionar con exactitud el efecto final del brazo robot o seguir una determinada trayectoria con precisión. En este caso, un actuador con
25 rigidez variable puede actuar de manera rígida durante movimientos precisos a baja velocidad y aumentar su flexibilidad en desplazamientos a elevada velocidad donde la precisión en la trayectoria seguida es menos importante.

De entre los actuadores de rigidez variable que se utilizan en articulaciones de
30 revolución de brazos robóticos, el mayor número de ellos presentan el

inconveniente de que no permiten adoptar una configuración totalmente rígida [2-17]. Además, ninguno de los actuadores conocidos dispone de algún dispositivo que permita que el actuador se comporte de manera totalmente rígida mientras que no se supere un cierto valor de par sobre la articulación y, una vez superado dicho valor de par umbral entre en funcionamiento el mecanismo que aporta flexibilidad al actuador. La presente invención da solución a estos dos inconvenientes encontrados en los actuadores de rigidez variable conocidos.

5

[1] V. R. Ham, T. G. Sugar, B. Vanderborght, K. W. Hollander and D. Lefeber, "Compliant actuator designs: Review of actuators with passive adjustable compliance/controllable stiffness for robotic applications," IEEE Robotics and Automation Magazine, vol. 16, pp. 81-94, 2009.

10

[2] A. Bicchi and G. Tonietti, "Fast and "soft-arm" tactics," IEEE Robotics and Automation Magazine, vol. 11, pp. 22-33, 2004.

15

[3] S. A. Migliore, E. A. Brown and S.P. DeWeerth, "Biologically inspired joint stiffness control," IEEE International Conference on Robotics and Automation, pp. 4519-4524, 2005.

20

[4] M. Zinn, B. Roth, O. Khatib, and J.K. Dalisbury, "A new actuation approach for human friendly robot design," The International Journal of Robotics Research, vol. 23, pp. 379-398, 2004.

25

[5] A. Albu-Schaffer, O. Eiberger, M. Grebenstein, S. Haddadin, C. Ott, T. Wimböck, S. Wolf and G. Hirzinger, "Soft robotics," IEEE Robotics and Automation Magazine, vol. 15, pp. 20-30, 2008.

- [6] D. Hyun, H. S. Yang, J. Park and Y. Shim, "Variable stiffness mechanism for human-friendly robots," *Mechanism and Machine Theory*, vol. 45, pp. 880-897, 2010.
- 5 [7] A. Pratt, M.M. Williamson, "Series elastic actuators," *IEEE International Conference on Intelligent Robots and Systems*, pp. 399-406. 1995.
- [8] T. Morita, S. Sugano, "Design and development of a new robot joint using a mechanical impedance adjuster," *IEEE International Conference on Robotics and Automation*, pp. 2469-2475. 1995.
- 10 [9] R. Schiavi, G. Grioli, S. Sen, and A. Bicchi, "VSA-II: A novel prototype of variable stiffness actuator for safe and performing robots interacting with humans", *IEEE International Conference on Robotics and Automation*, pp. 2171-2176. 2008.
- 15 [10] M. G. Catalano, R. Schiavi, and A. Bicchi, "Mechanism design for variable stiffness actuation based on enumeration and analysis of performance," *IEEE International Conference on Robotics and Automation*, pp. 3285-3291. 2010.
- 20 [11] B. Vanderborght, N.G. Tsagarakis, C. Semini, R.V. Ham, and D.G. Caldwell, "MACCEPA 2.0: Adjustable compliant actuator with stiffening characteristic for energy efficient hopping," *IEEE International Conference on Robotics and Automation*, pp. 544-549. 2009.
- 25 [12] A.G. Rodriguez, N.E.N. Rodriguez, and A.G.G. Rodriguez, "Design and validation of a novel actuator with adaptable compliance for application in human-like robotics," *Industrial Robot*, vol. 36, pp. 84-90. 2009.

[13] H.S. Kim, J.J. Park, and J.B. Song, "Safe joint mechanism using double slider mechanism and spring for humanoid robot arm", IEEE-RAS International Conference on Humanoid Robots, pp. 73-78. 2008.

5 [14] D. Hyun, H. S. Yang, J. Park, and Y. Shim, "Variable stiffness mechanism for human-friendly robots," Mechanism and Machine Theory, vol. 45, pp. 880-897, 2010.

[15] A. Jafari, N.G. Tsagarakis, B. Vanderborght, and D.G Caldwell, "A novel
10 actuator with adjustable stiffness (AwAS)," IEEE International Conference on Intelligent Robots and Systems, pp .4201-4206, 2010.

[16] B. S. Kim, and J. B. Song, "Hybrid dual actuator unit: A design of a variable
15 stiffness actuator based on an adjustable moment arm mechanism," IEEE International Conference on Robotics and Automation, pp. 1655-1660, 2010.

[17] L. Visser, R. Carloni, R. Unal, and S. Stramigioli, "Modeling and design of
20 energy efficient variable stiffness actuators," IEEE International Conference on Robotics and Automation, pp. 3273-3278, 2010.

[18] A. Jafari, N. Tsagarakis, and D. Caldwell, "AwAS-II: A New Actuator with
Adjustable Stiffness based on the Novel Principle of Adaptable Pivot point and
Variable Lever ratio," IEEE International Conference on Robotics and Automation,
pp. 4638-4643, 2011.

25

DESCRIPCIÓN DE LA INVENCION

La invención objeto de la presente memoria se refiere a un actuador con
mecanismo de rigidez variable y par umbral, de entre aquellos actuadores
destinados a su uso en articulaciones de revolución de brazos robóticos y que
30 incorporan algún mecanismo que permite variar la rigidez de la articulación.

Caracteriza esta invención un especial mecanismo que permite variar la rigidez y adoptar también una configuración totalmente rígida, y que dispone de un dispositivo de par umbral ajustable, el cual evita que entre en funcionamiento el mecanismo hasta que no se haya sobrepasado un cierto valor de par sobre la articulación, siendo este valor de par ajustable a conveniencia.

El actuador objeto de la presente invención consta de un primer motor eléctrico que controla la posición de equilibrio del eslabón de salida de la articulación, donde el eje de salida de este motor actúa sobre una polea motriz en la que van fijados por medio de dos tensores, y arrollados en sentidos opuestos, sendos cables; los cuales, tras pasar por unas poleas guías se fijan a una barra. La tensión de cada uno de los cables aumentará según sea el sentido de giro de la polea motriz, quedando el otro cable sin tensión. La barra anterior está articulada en su otro extremo a un rodillo que puede rodar sobre una palanca. Un tercer cable fijado al eje del rodillo es redirigido por medio de una polea guía y fijado al extremo libre de un resorte o elemento elástico por medio de un tensor. Tanto las poleas guías, como la articulación de la palanca y el extremo fijo del resorte o elemento elástico, son solidarios al eslabón de salida de la articulación. El resorte o elemento elástico permite aportar flexibilidad mecánica entre la posición de salida de la polea motriz y la posición del eslabón de salida de la articulación. El valor de esta flexibilidad o rigidez mecánica viene dado por la posición angular de la palanca, la cual se puede modificar por medio de un segundo motor eléctrico.

Cuando la palanca se coloca en posición perpendicular a la barra sobre la que está articulado el rodillo, el actuador es totalmente rígido, no pudiendo haber desviación entre posición de la polea motriz y la posición del eslabón de salida. Si la palanca se coloca en posición paralela a la barra, el mecanismo adopta su configuración de mínima rigidez. En posiciones de palanca intermedias a las dos anteriores, el mecanismo adopta rigideces intermedias, pudiendo haber

desviación entre la posición de la polea motriz y la posición del eslabón al comprimirse el resorte.

Otra novedad de la presente invención es la presencia de un par umbral ajustable.

5 Los tensores permiten dar una cierta precarga a los cables, de manera tal que sea necesario un cierto valor de par ejercido sobre la articulación para que el resorte empiece a comprimirse. Esto se explica porque los dos cables que van fijados a la polea motriz tienen inicialmente un mismo valor de carga. Cuando se empieza a aplicar par sobre la articulación, en uno de los cables aumenta la magnitud de su
10 carga mientras que en el otro disminuye. El resorte no empezará a comprimirse, y el mecanismo a actuar, hasta que el par aplicado sobre la articulación no sea suficiente como para hacer que la tensión del cable menos cargado pase a ser nula. Ajustando la magnitud de la precarga de los cables se puede ajustar la magnitud del par necesario para que la tensión del cable menos cargado pase a
15 ser nula y empiece a comprimirse el resorte.

El presente invento está orientado preferiblemente a su uso en articulaciones de brazos de robots de servicio y asistenciales, pero igualmente tiene aplicación en articulaciones de prótesis robóticas y robots andadores.

20

BREVE DESCRIPCIÓN DE LAS FIGURAS

La presente invención se entenderá mejor con referencia a los siguientes dibujos que ilustran realizaciones preferidas de la invención, proporcionadas a modo de ejemplo, y que no deben interpretarse como limitativas de la invención de
25 ninguna manera.

La figura 1 muestra una vista en planta del modo de realización preferente del actuador con mecanismo de rigidez variable y par umbral; la figura 2 muestra una vista en sección de la figura anterior; la figura 3 muestra una vista en planta del actuador cuando el mecanismo de rigidez variable ha entrado en funcionamiento.
30

MODOS DE REALIZACIÓN PREFERENTE

A la vista de lo anteriormente enunciado, la presente invención se refiere a un actuador con mecanismo de rigidez variable y par umbral de entre los utilizados en articulaciones de revolución de brazos robóticos y que pueden modificar su rigidez. Está esencialmente caracterizado por incorporar un motor eléctrico (1) cuyo eje de salida es solidario a la polea (2) sobre la que se arrollan en sentidos opuestos una porción de vuelta sendos cables (3) y (4), y se fijan mediante dos tensores (5) y (6) respectivamente a dicha polea (2). Los cables (3) y (4), tras pasar por las poleas guía (7) y (8) respectivamente, se fijan a un extremo de la barra (9). Esta barra (9) está articulada en su otro extremo al eje (10) de un rodillo (11) que puede rodar sobre la palanca (12). Esta palanca (12) y las poleas (7) y (8) están articuladas sobre el eslabón de salida (13), donde este eslabón (13) puede girar sobre el eje de salida del motor (1). Otro motor eléctrico (14) actúa sobre el eje de giro de la palanca (12) pudiendo modificar la posición angular de la misma. Un extremo del cable (15) va fijado al eje (10) del rodillo (11), el otro extremo del cable (15), tras pasar por la polea guía (16), va fijado por medio del tensor (17) al extremo libre del resorte (18). El otro extremo del resorte (18) va fijado al eslabón (13).

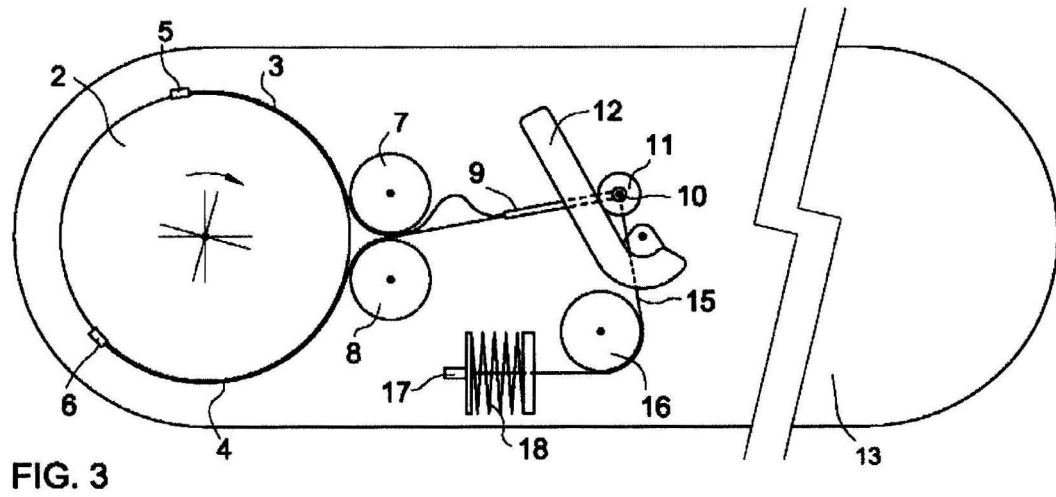
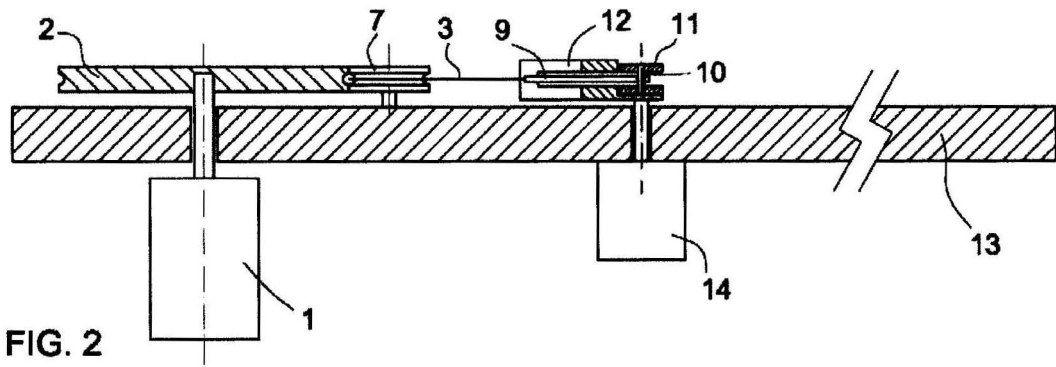
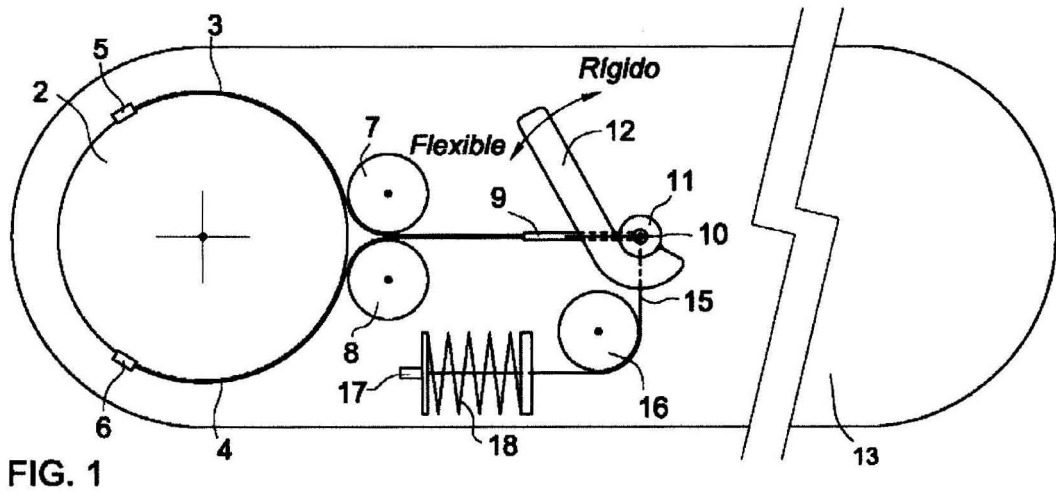
La presente invención está caracterizada porque la rigidez del mecanismo se puede modificar variando la posición angular de la palanca (12). El eje de giro de la palanca (12) es coincidente con el eje (10) del rodillo (11) mientras el mecanismo de rigidez variable no entra en funcionamiento. La figura 3 muestra una configuración en la que ha entrado en funcionamiento el mecanismo; donde el giro de la polea (2) respecto del eslabón (13) provoca un desplazamiento del rodillo (11) que rueda sobre la palanca (12); este desplazamiento provoca a su vez la compresión del resorte (18) al ser sometido a una fuerza de compresión por el cable (15).

Cuando la posición angular de la palanca (12) es tal que es perpendicular a la barra (9), el mecanismo es totalmente rígido, no pudiéndose producir giro de la polea (2) respecto del eslabón (13).

- 5 Los tensores (5) y (6) permiten dar una precarga inicial a los cables (3) y (4), de manera tal que es necesario un cierto valor de par ejercido por el motor (1) para que el resorte (18) empiece a comprimirse. El valor de este par umbral puede ajustarse variando la precarga inicial de los cables (3) y (4).
- 10 No altera la esencialidad de esta invención variaciones en materiales, forma, tamaño y disposición de los elementos componentes, descritos de manera no limitativa, bastando ésta para proceder a su reproducción por un experto.

REIVINDICACIONES

1. Actuador con mecanismo de rigidez variable y par umbral, del tipo de los utilizados en articulaciones de revolución de brazos robóticos y que pueden modificar su rigidez, esencialmente caracterizado por incorporar un motor eléctrico (1) cuyo eje de salida es solidario a una polea (2), sobre la que se arrollan en sentidos opuestos y se fijan sendos cables (3) y (4) por uno de sus extremos. Dichos cables (3) y (4), tras pasar por unas poleas guía (7) y (8) respectivamente, salen alineados en la misma dirección y ambos se fijan por su otro extremo a un extremo de una barra (9). Esta barra (9) está articulada en su otro extremo a un eje (10) de un rodillo (11) que puede rodar sobre una palanca (12). Esta palanca (12) y las poleas (7) y (8) están articuladas sobre el eslabón de salida (13), donde este eslabón (13) puede girar sobre el eje de salida del motor (1). Un extremo de un cable (15) va fijado al eje (10) del rodillo (11), el otro extremo del cable (15), tras pasar por una polea guía (16), va fijado por medio de un tensor (17) al extremo libre de un resorte (18). El otro extremo del resorte (18) va fijado al eslabón (13). Un motor eléctrico (14) actúa sobre el eje de giro de la palanca (12) pudiendo modificar la posición angular de la misma, donde la posición angular de la palanca (12) determina la rigidez del mecanismo.
2. Actuador con mecanismo de rigidez variable y par umbral según la reivindicación 1, caracterizado por disponer de dos tensores (5) y (6) mediante los cuales se fijan los cables (3) y (4) respectivamente a la polea (2), y que permiten modificar la precarga de los cables; de forma que esta precarga determina el valor de par mínimo necesario para que el mecanismo entre en funcionamiento.





OFICINA ESPAÑOLA
DE PATENTES Y MARCAS

ESPAÑA

②¹ N.º solicitud: 201200712

②² Fecha de presentación de la solicitud: 29.06.2012

③² Fecha de prioridad:

INFORME SOBRE EL ESTADO DE LA TECNICA

⑤¹ Int. Cl.: **B25J19/06** (2006.01)

DOCUMENTOS RELEVANTES

Categoría	⑤ ⁶ Documentos citados	Reivindicaciones afectadas
A	KR 20120013715 A (UNIV KOREA RES & BUS FOUND) 15/02/2012, resumen (recuperado de la base de datos EPODOC); figuras 1 - 16.	1, 2
A	XP 031340396 19/05/2008, resumen; apartados I, II (partes A, B), V; figuras 2-4.	1, 2
A	WO 20120 38931 A 1 (FOND I STITUTO ITALIANO D I T ECNOLOGIA ET A L.) 2 9/03/2012, resumen; página 6, línea 13 – página 14, línea 17; figuras 1-10.	1, 2
A	XP 011276184 A 01/09/2009, todo el documento.	1, 2
A	KR 20090113070 A (LS IND SYSTEMS CO LTD) 29/10/2009, resumen; figuras 1, 3, 5.	1

Categoría de los documentos citados

X: de particular relevancia

Y: de particular relevancia combinado con otro/s de la misma categoría

A: refleja el estado de la técnica

O: referido a divulgación no escrita

P: publicado entre la fecha de prioridad y la de presentación de la solicitud

E: documento anterior, pero publicado después de la fecha de presentación de la solicitud

El presente informe ha sido realizado

para todas las reivindicaciones

para las reivindicaciones nº:

Fecha de realización del informe
14.08.2012

Examinador
G. Barrera Bravo

Página
1/4

Documentación mínima buscada (sistema de clasificación seguido de los símbolos de clasificación)

B25J

Bases de datos electrónicas consultadas durante la búsqueda (nombre de la base de datos y, si es posible, términos de búsqueda utilizados)

INVENES, EPODOC, WPI, XPIEE, XPI3E

Fecha de Realización de la Opinión Escrita: 14.08.2012

Declaración

Novedad (Art. 6.1 LP 11/1986)	Reivindicaciones 1, 2	SI
	Reivindicaciones	NO
Actividad inventiva (Art. 8.1 LP11/1986)	Reivindicaciones 1, 2	SI
	Reivindicaciones	NO

Se considera que la solicitud cumple con el requisito de aplicación industrial. Este requisito fue evaluado durante la fase de examen formal y técnico de la solicitud (Artículo 31.2 Ley 11/1986).

Base de la Opinión.-

La presente opinión se ha realizado sobre la base de la solicitud de patente tal y como se publica.

1. Documentos considerados.-

A continuación se relacionan los documentos pertenecientes al estado de la técnica tomados en consideración para la realización de esta opinión.

Documento	Número Publicación o Identificación	Fecha Publicación
D01	KR 20120013715 A (UNIV KOREA RES & BUS FOUND)	15.02.2012

2. Declaración motivada según los artículos 29.6 y 29.7 del Reglamento de ejecución de la Ley 11/1986, de 20 de marzo, de Patentes sobre la novedad y la actividad inventiva; citas y explicaciones en apoyo de esta declaración

Se considera D01 el documento del estado de la técnica más cercano a la invención reivindicada.

El documento D01 divulga (las referencias entre paréntesis corresponden a D 01) un actuador con mecanismo de rigidez variable y par umbral, adecuado para ser utilizado en articulaciones de revolución de brazos robóticos del tipo de las que pueden modificar su rigidez (resumen). El actuador incluye un bloque (300), un bloque deslizante (400), un bloque (500) con unos rodillos (520) que pueden rodar sobre el bloque (300), y un bloque elástico (600) con muelles de espiras (620). El bloque (300), accionado por el eje (220) de la articulación, hace las veces de palanca y tiene la capacidad de girar, provocando dicho giro el movimiento de rodadura de uno de los rodillos (520), que a su vez arrastra al bloque deslizante (400) y al bloque (500), comprimiendo los muelles (620), ver figuras 5, 6, 14 y 15, a portando de este modo flexibilidad mecánica al sistema.

La rigidez del mecanismo queda establecida en función de lo siguiente. En primer lugar, según la precarga de los muelles (620), permaneciendo el sistema rígido mientras que la carga externa no supere un valor umbral determinado por dicha precarga (figura 8). En segundo lugar, según la inclinación de las superficies (340a, 340b) sobre las que rueda el rodillo (520), ver figuras 7-12. A partir de esta inclinación se controla la cantidad de fuerza efectiva que el bloque (300) transmite al rodillo (520) para la compresión de los muelles (620).

En el objeto de la solicitud así como en el documento D01, el mecanismo de rigidez variable aporta flexibilidad mecánica a la articulación mediante la compresión de un muelle, una vez que la carga supera un determinado valor umbral, manteniendo la articulación rígida mientras la carga no supere dicho valor umbral. En ambos casos la rigidez del sistema se puede controlar por medio de una palanca y un rodillo, cuyo movimiento de rodadura sobre la superficie inclinada de la palanca tiene como consecuencia la compresión del muelle del mecanismo. La cantidad de fuerza empleada en la compresión del muelle y por tanto en dotar de flexibilidad mecánica al sistema, varía con la inclinación de la superficie de la palanca sobre la que rueda el rodillo.

La diferencia entre lo divulgado en el documento D01 y el objeto de la solicitud radica en lo siguiente. En el documento D01 la inclinación de la superficie de la palanca en relación al rodillo queda preestablecida en la fase de diseño del mecanismo, mientras que en el objeto de la solicitud dicha inclinación se puede variar a decisión del usuario, cambiando la posición angular de la palanca mediante un motor dedicado a tal fin. Además, mientras que en el documento D01 el valor de par mínimo necesario para que el mecanismo entre en funcionamiento se establece mediante la precarga del muelle, en el objeto de la solicitud dicho valor umbral queda determinado por unos tensores que actúan sobre los cables arrollados en la polea. La estructura del mecanismo y el funcionamiento mecánico del mismo que permite la compresión del muelle es diferente.

El efecto técnico que produce el conjunto de las diferencias anteriores, sería la capacidad de variar la rigidez del sistema a decisión del usuario, accionando un motor, mediante el control de la cantidad de la fuerza disponible que se transmite al muelle y que por tanto se emplea en aportar flexibilidad al sistema una vez que la carga ha superado un valor determinado de par umbral. Para definir dicho valor de par umbral no es necesario ajustar la precarga del muelle. Además cabe la posibilidad de mantener el sistema rígido una vez superado el valor umbral de carga.

El problema técnico objetivo que resuelve el objeto de la solicitud, sería cómo establecer un mecanismo de rigidez variable, en el que una vez que la carga ha superado un valor determinado de par umbral, se pueda modificar a decisión del usuario la rigidez del sistema, y que además se pueda optar por mantener una configuración rígida cuando la carga supere el valor de par umbral.

Los documentos citados, considerados de forma independiente o en combinación, no anticiparían el objeto de las reivindicaciones 1 y 2 de la solicitud. A partir de estos documentos citados no parece que existan las condiciones necesarias que lleven a un experto en la materia hacia el objeto de la solicitud definido en las reivindicaciones 1 y 2. Por tanto, el objeto de las reivindicaciones 1 y 2 cumpliría con los requisitos de novedad y actividad inventiva según los art. 6.1 y 8.1 LP.