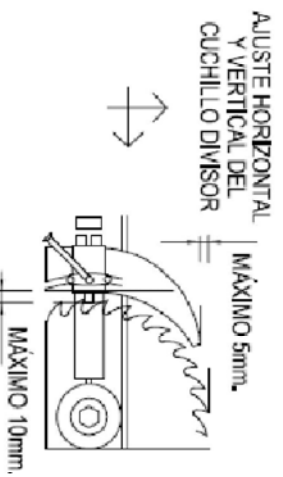
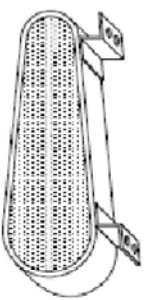


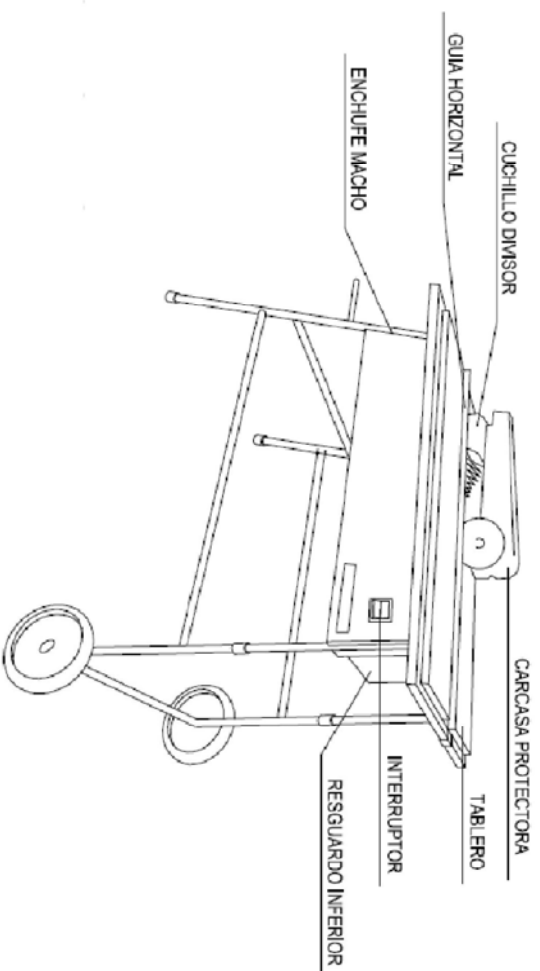
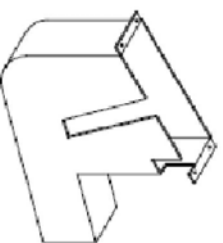
### CUCHILLO DIVISOR



CARENADO INFERIOR

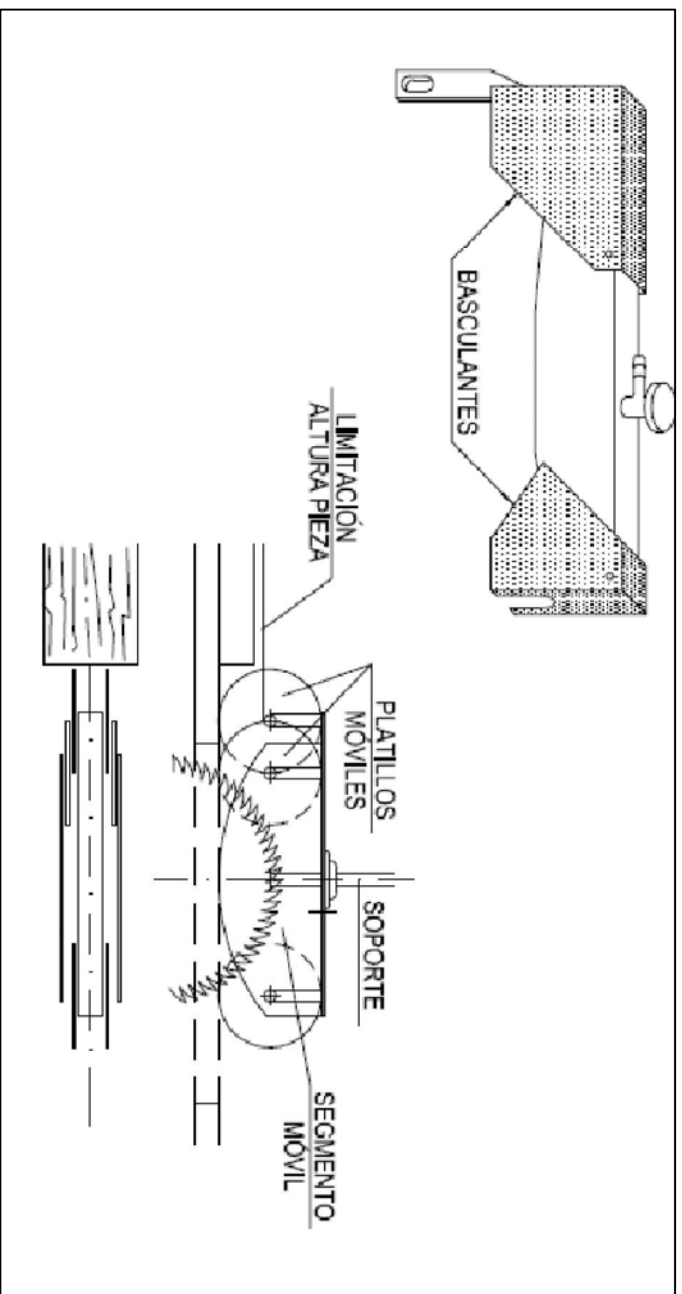
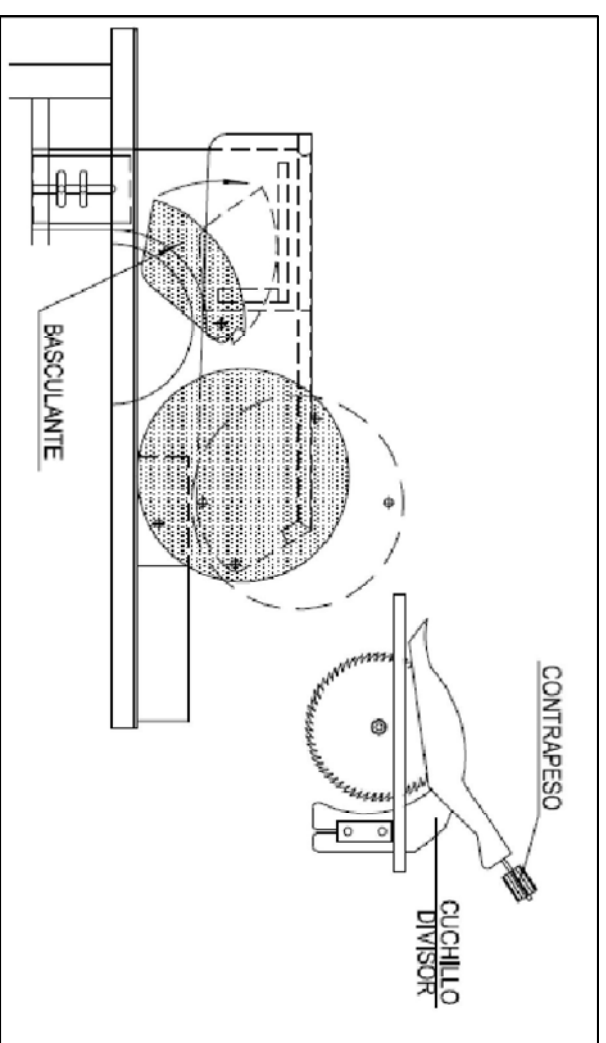
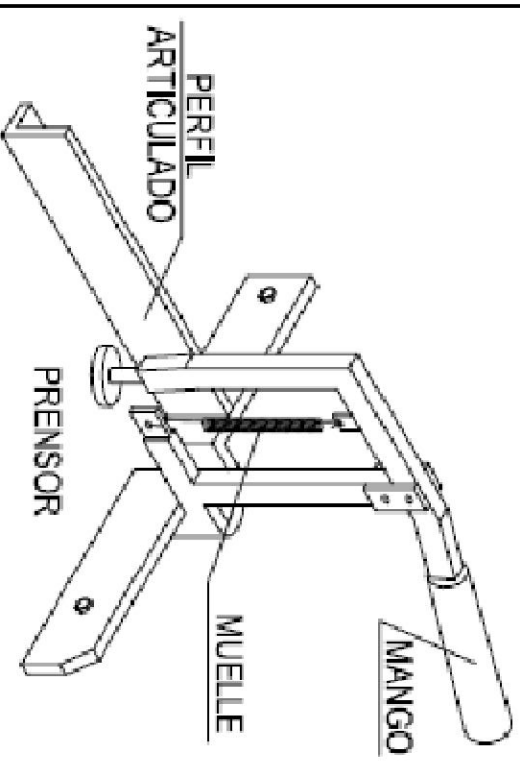



RESGUARDO INFERIOR



### CARCASAS PROTECTORAS

### DISPOSITIVO FABRICACION DE CUÑAS



		ESCUELA SUPERIOR DE INGENIERIA UNIVERSIDAD DE ALMERIA		<h1>13</h1>
ESTUDIO DE SEGURIDAD Y SALUD DE: PLANTACION DE UN VINEDO EN EL T.M. DE TURON (GRANADA)				
FECHA: JUNIO 2011	SITUACION: TERMINO MUNICIPAL DE TURON (GRANADA)	ESCALA: VARIAS EL ALUMNO	Fdo. Victor G. Rodríguez Jiménez	

CARCASAS PROTECTORAS