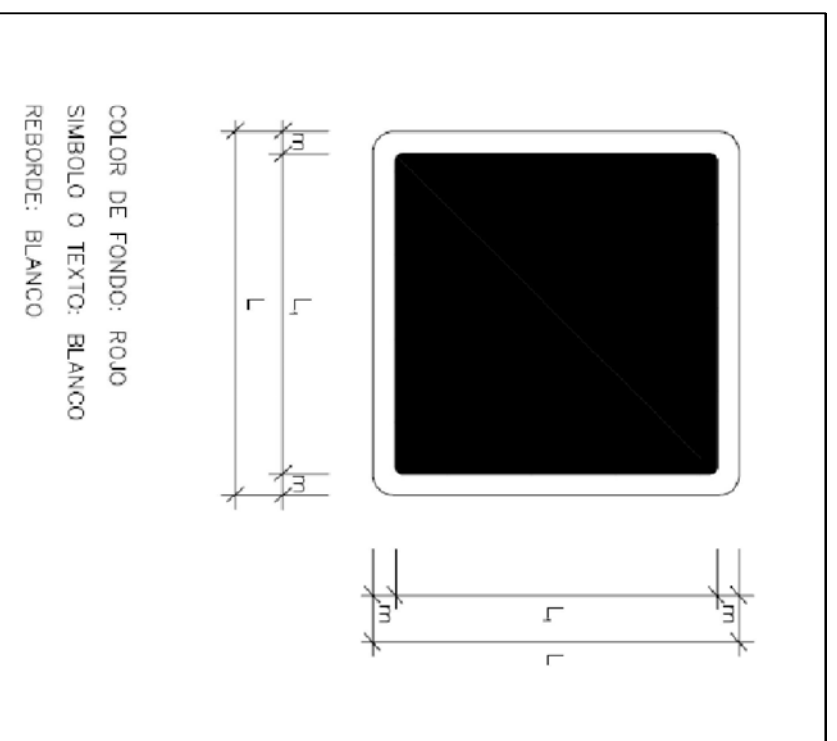



SEÑAL	(3)	(3)	(3)	(3)	(3)
Nº	B-4-5	B-4-6	B-4-7	B-4-8	B-4-9
REFERENCIA	EXTINTOR	TELEFONO A UTILIZAR EN CASO DE URGENCIA	BOCA DE INCENDIO	PULSADOR DE ALARMA	ESCALERA DE INCENDIOS
CONTENIDO GRAFICO	EXTINTOR	TELEFONO	MANQUERA	PULSADOR	ESCALERA



COLOR DE FONDO: ROJO  
SIMBOLO O TEXTO: BLANCO  
REBORDE: BLANCO

DIMENSIONES EN mm.		
L	L	m
594	534	30
420	378	21
297	267	15
210	188	11
148	132	8
105	95	5

 ESCUELA SUPERIOR DE INGENIERIA UNIVERSIDAD DE ALMERIA		9
ESTUDIO DE SEGURIDAD Y SALUD DE: PLANTACION DE UN VINEDO EN EL T.M. DE TURON (GRANADA)		
FECHA:	SITUACION:	ESCALA: VARIAS EL ALUMNO
JUNIO 2011	TERMINO MUNICIPAL DE TURON (GRANADA)	
	PLANO:	
	SENALES DE SALVAMENTO	
		Fdo/Victor G. Rodriguez Jimenez