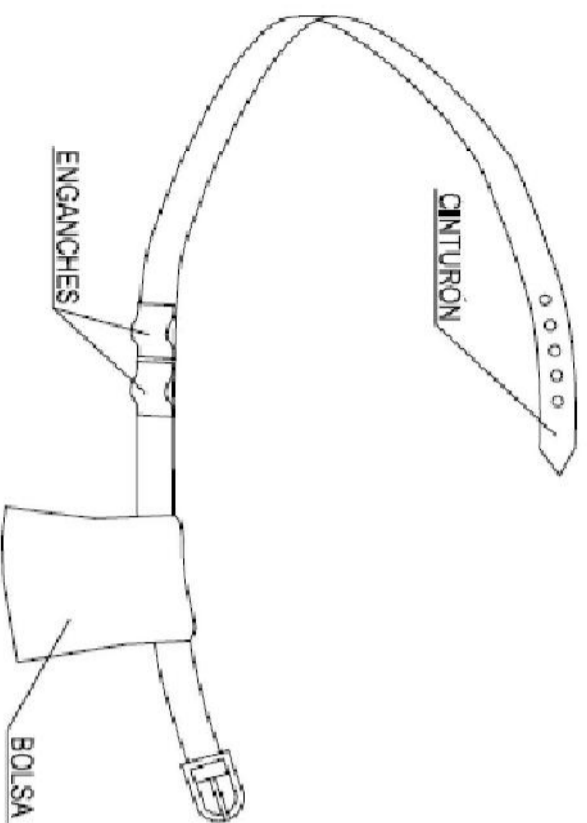
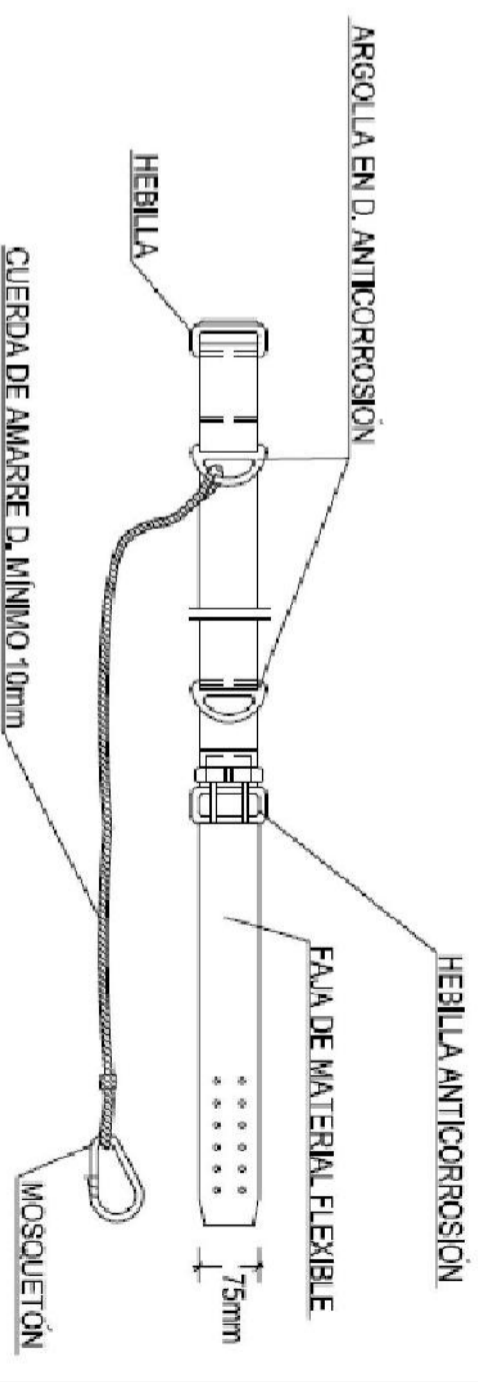


PORTAHERRAMIENTAS



1. PERMITE TENER LAS MANOS LIBRES, MAS SEGURIDAD AL MOVERSE
2. EVITA CAIDAS DE HERRAMIENTAS
3. NO EXIEME DEL CINTURON DE SEGURIDAD CUANDO ESTE ES NECESARIO

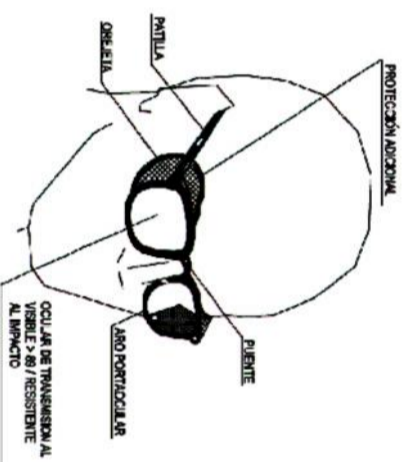
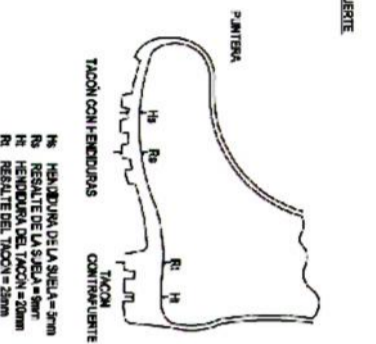
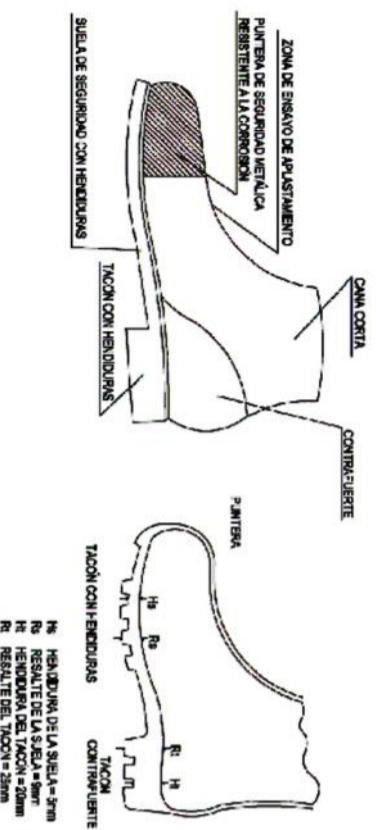
CINTURÓN DE SEGURIDAD CLASE A, TIPO 2



BOTA DE SEGURIDAD DE CLASE III

BOTA IMPERMEABLE AL AGUA Y A LA HUMEDAD

GAFAS DE MONTURA TIPO UNIVERSAL CONTRA IMPACTOS



ESCUELA SUPERIOR DE INGENIERÍA
UNIVERSIDAD DE ALMERÍA

PLANO:

ESTUDIO DE SEGURIDAD Y SALUD
Transformación de secano a regadío de una finca de 12 has. en el T.M. de Dalías (Almería) con sistema de autoabastecimiento eléctrico mediante paneles solares fotovoltaicos para el cultivo de vid de mesa.

11

FECHA:

JUNIO 2011

SITUACIÓN:

T. M. DALÍAS (ALMERÍA)

ESCALA:
SIN ESCALA

PLANO:

Botas, gafas y cinturón de seguridad.

El alumno:

Fdo. Jesús M. Rubio Ramos