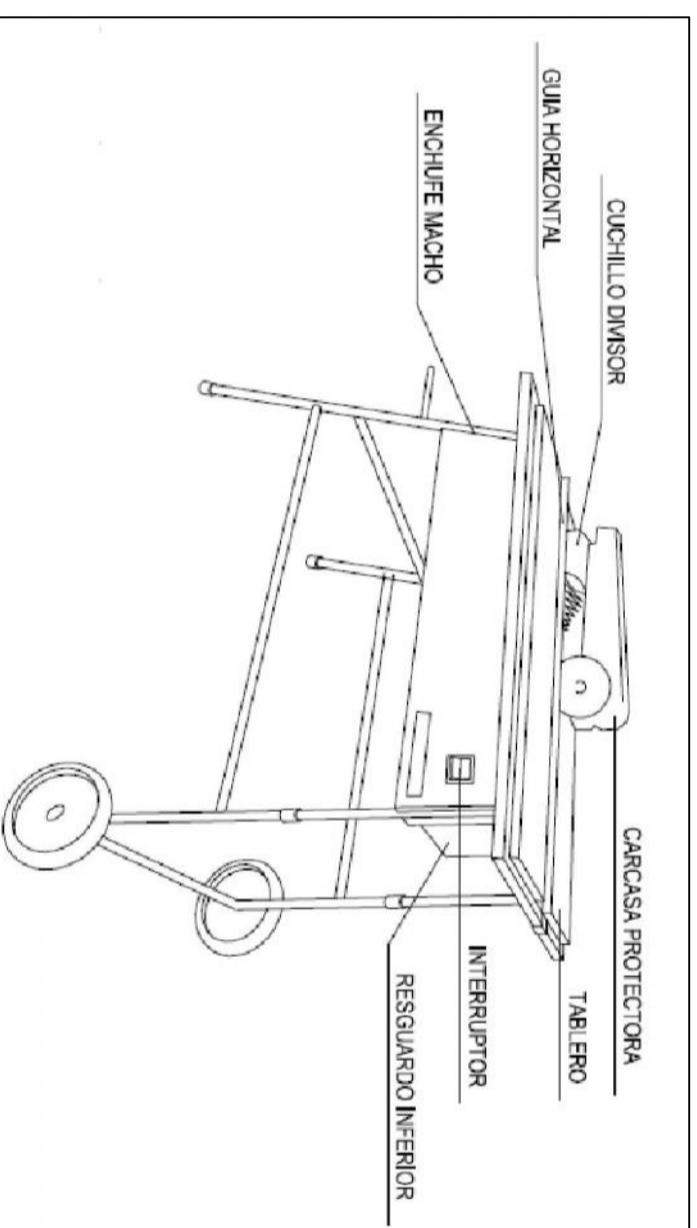
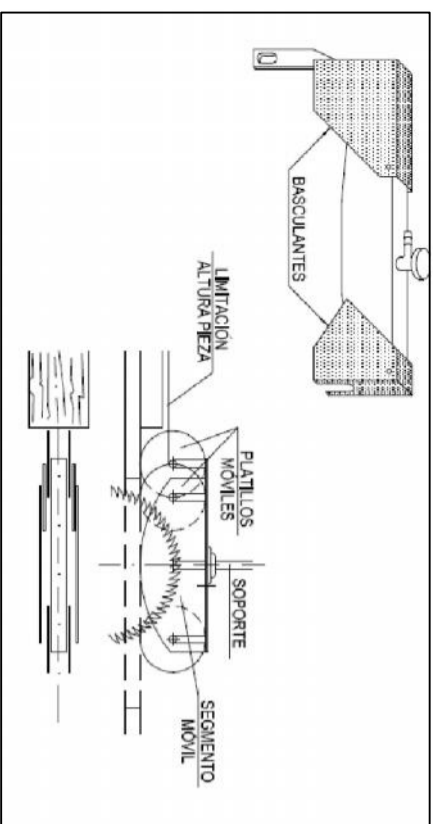
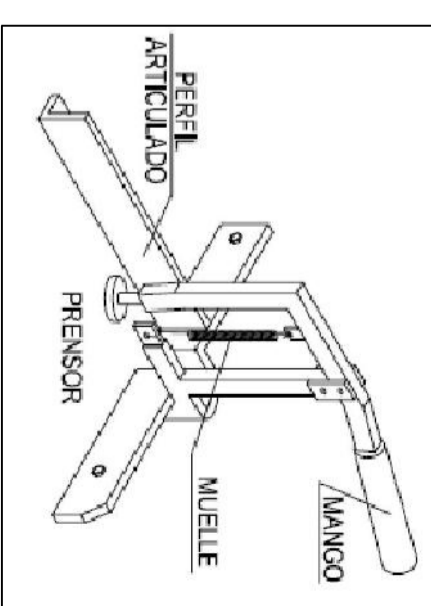
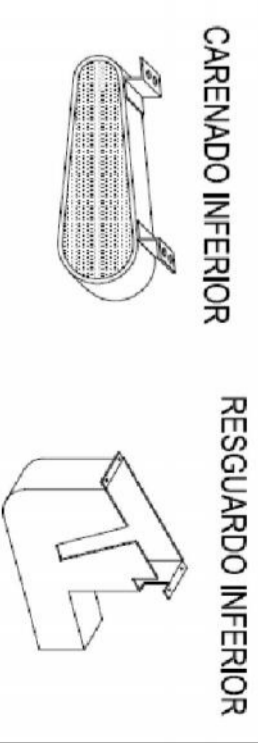
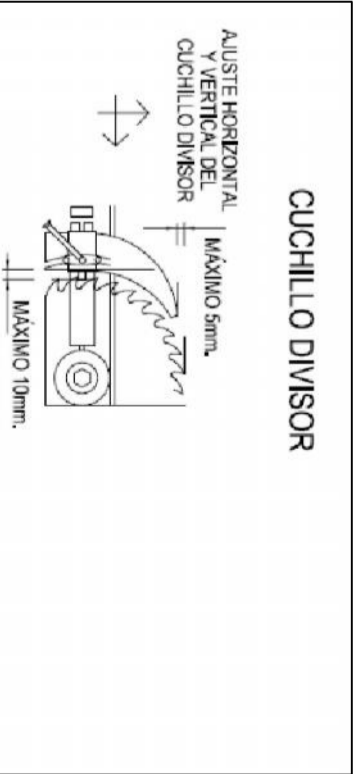
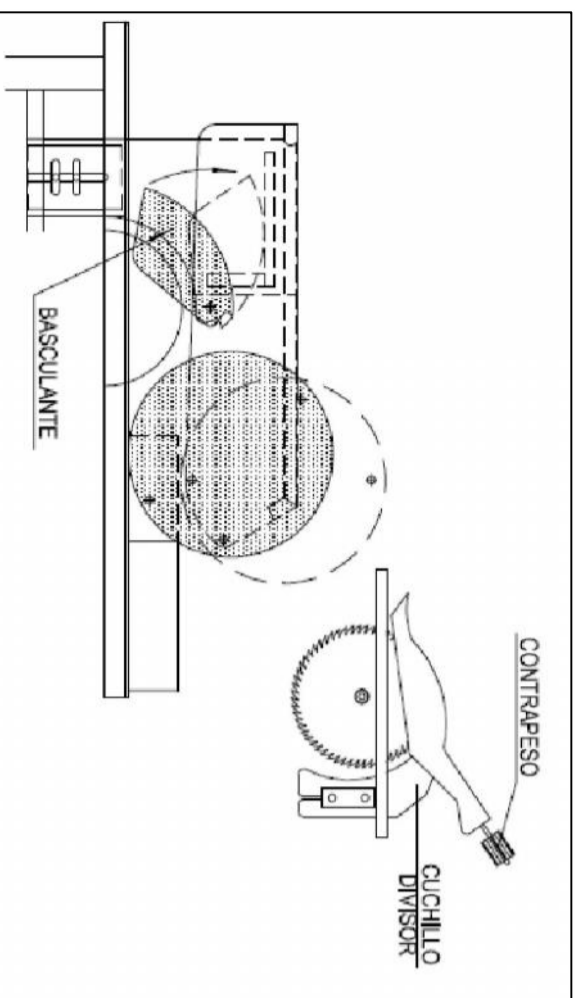



DISPOSITIVO FABRICACION DE CUÑAS



CARCASAS PROTECTORAS



 UNIVERSIDAD DE ALMERÍA		ESCUELA SUPERIOR DE INGENIERÍA UNIVERSIDAD DE ALMERÍA		PLANO:
ESTUDIO DE SEGURIDAD Y SALUD				
Transformación de secano a regadío de una finca de 12 has. en el T.M. de Dalías (Almería) con sistema de autoabastecimiento eléctrico mediante paneles solares fotovoltaicos para el cultivo de vid de mesa.				
FECHA: JUNIO 2011		SITUACIÓN: T. M. DALÍAS (ALMERÍA)		ESCALA: SIN ESCALA
		PLANO: Protecciones maquinarias de corte		El alumno:
				Fdo: Jesús M. Rubio Ramos