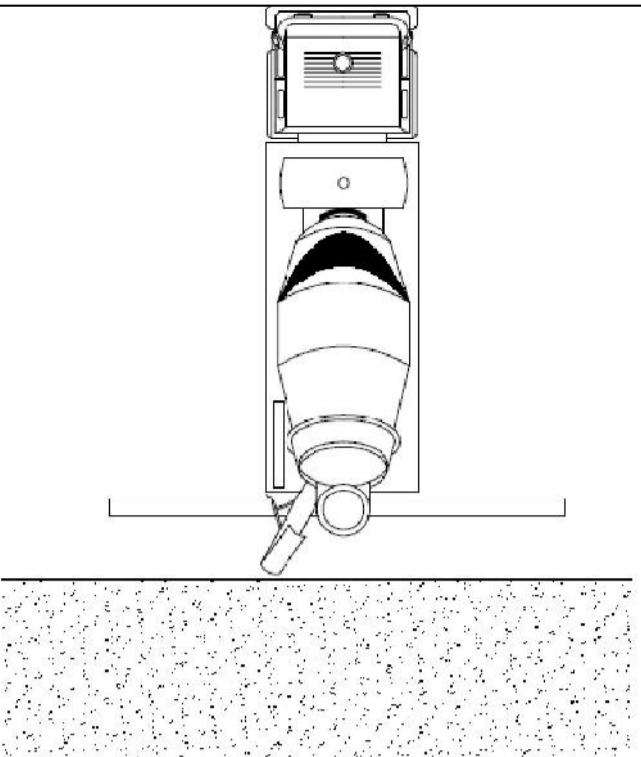
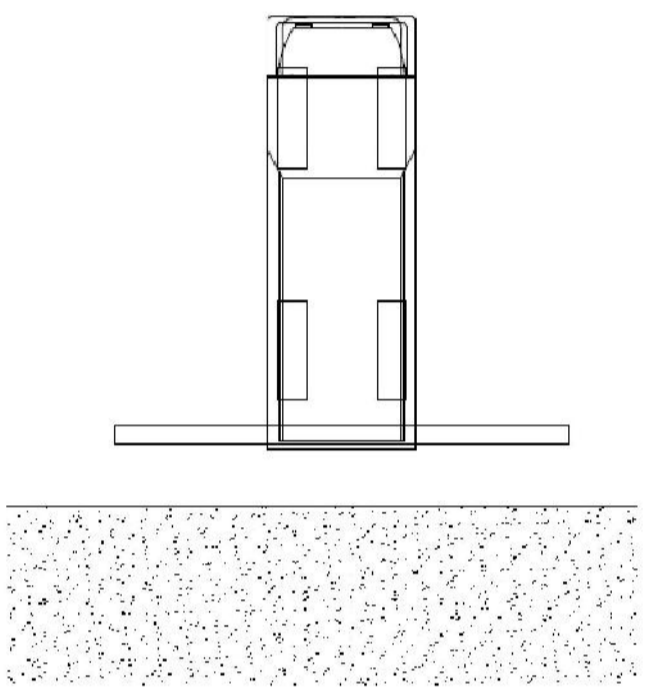


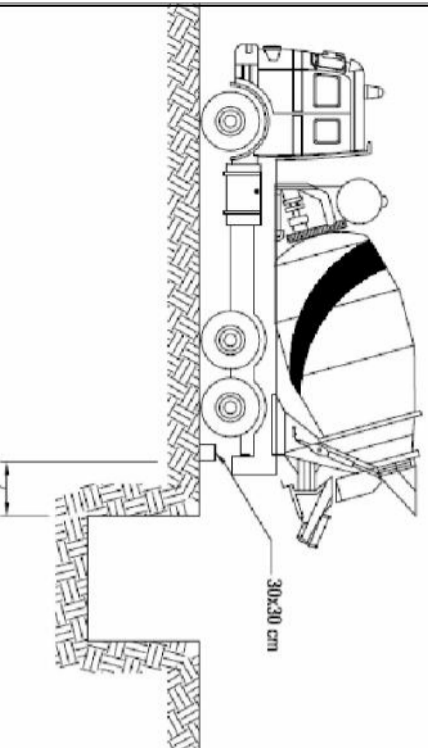
TOPE DE RETROCESO DE VERTIDO DE HORMIGÓN



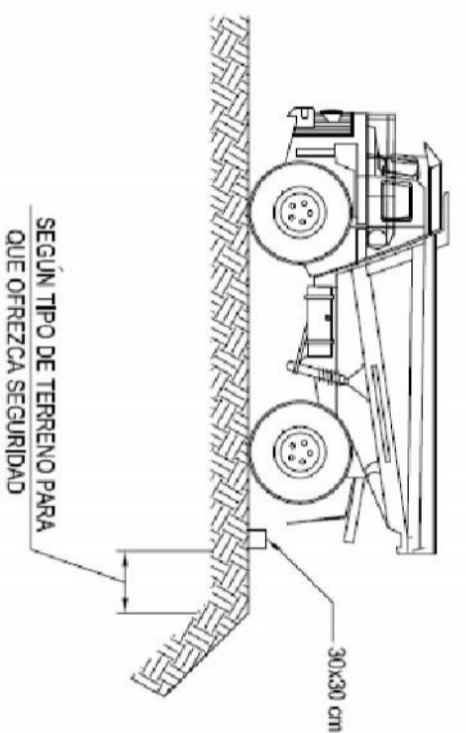
TOPE DE RETROCESO DE VERTIDO DE TIERRAS



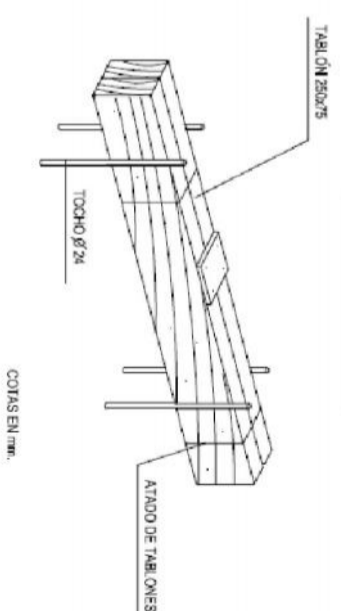
SEGÚN TIPO DE TERRENO PARA QUE OFREZCA SEGURIDAD



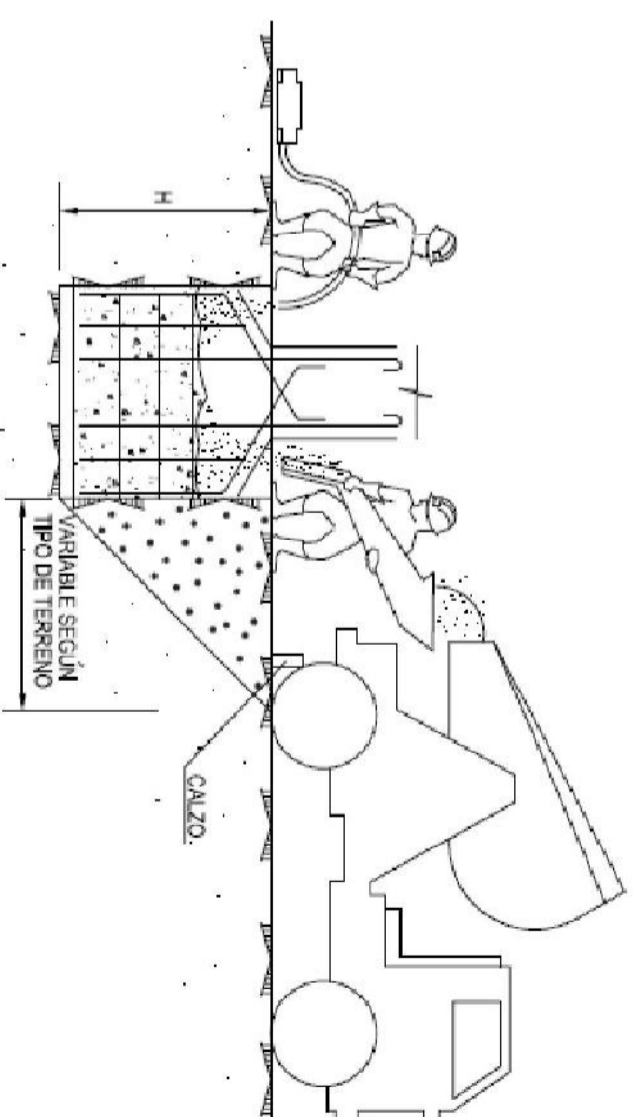
SEGÚN TIPO DE TERRENO PARA QUE OFREZCA SEGURIDAD



DETALLE DE CALZO



CONJUNTO



ESCUELA SUPERIOR DE INGENIERÍA  
UNIVERSIDAD DE ALMERÍA

PLANO:

ESTUDIO DE SEGURIDAD Y SALUD

Transformación de secano a regadío de una finca de 12 has. en el T.M. de Dalías (Almería) con sistema de autoabastecimiento eléctrico mediante paneles solares fotovoltaicos para el cultivo de vid de mesa.

14

FECHA:

JUNIO 2011

SITUACIÓN:

T. M. DALÍAS (ALMERÍA)

ESCALA:  
SIN ESCALA

PLANO:

Topes de retroceso en vertidos a zanjas o taludes.  
Situaciones máximas permitidas

El alumno:

Fdo. Jesús M. Rubio Ramos