

UNIVERSIDAD DE ALMERIA

ESCUELA SUPERIOR DE INGENIERÍA

“ Realización de un amplificador de electrocardiografía y visualización de la señal ”

Curso 2015/2016

Alumno/a:

Serrano Martínez, Eduardo Francisco

Director/es:

José Antonio Gázquez Parra
Nuria Novas Castellano



Realización de un amplificador de electrocardiografía y visualización de la señal

Autor:

Serrano Martínez, Eduardo Francisco

Tutores:

Dr. Gázquez Parra, José Antonio

Dra. Novas Castellano, Nuria

En Almería, Julio de 2016

Agradecimientos

Quiero agradecer los resultados de mi trabajo académico a mis padres, quienes me dieron la vida y, mientras escribo estas líneas, aún la mantienen.

A mis profesores, pues de ellos aprendí tanto los conocimientos técnicos que me han servido todos estos años, como lo paradójica que puede resultar la vida.

A mis tutores en este proyecto, pues no sólo su ciencia y consejo son amplios, sino que su paciencia con mi persona también lo es.

Y, por último, a todas las personas que han compartido el camino de la vida conmigo, tanto si me han acompañado y lo han hecho más ameno o, por el contrario, si han tratado de obstaculizar mi andar; pues cada una ha contribuido a que hoy día me encuentre donde estoy y, aunque lamento algunos errores pasados, no me arrepiento de mi vida.

A todos, muchísimas gracias.

Índice

Capítulo 1. Introducción	1
1.1 ElectroCardioGramma (ECG)	2
1.2 Electrocardiógrafo	3
1.3 El pulso cardíaco	5
1.4 Determinación del diagnóstico.....	6
1.5 Instrumentación electrónica	9
1.6 Herramientas software	12
1.7 Comunicación entre aplicación y amplificador.....	13
Capítulo 2. Objetivos.....	15
2.1 Cronograma	15
2.2 Motivación	16
Capítulo 3. Material y métodos	19
3.1 Material de captación y filtrado de la señal biomédica	19
3.1.1 Electroodos	19
3.1.2 Cableado de protección	20
3.1.3 Amplificador de instrumentación y filtrado	21
3.1.4 Conversor A/D	23
3.1.5 Placa de Circuito Impreso (PCB).....	24
3.2 Métodos de implementación	25
3.2.1 Diseño de Placas de Circuito Impreso	25
3.2.2 Implementación del algoritmo.....	26
3.2.3 Interconexión entre aplicación y amplificador	28
3.2.4 Visualización de la señal	30
Capítulo 4. Diseño.....	31
4.1 Diseño de la placa analógica	31
4.1.1 Amplificación diferencial y SEPD.....	33
4.1.2 Filtrado	34
4.1.3 Acondicionador auxiliar.....	40

4.2	Diseño del algoritmo	41
4.2.1	Diseño MatLab.....	41
4.2.2	Diseño AndroidStudio	42
4.2.3	Diseño Arduino	44
Capítulo 5. Resultados		47
5.1	Adquisición de la señal	47
5.1.1	Adquisición con MatLab.....	48
5.1.2	Adquisición con AndroidStudio	49
5.1.3	Adquisición con Arduino	50
5.2	Filtrado de la señal ECG	52
5.2.1	Filtrado pasivo	52
5.2.2	Filtrado activo	53
5.3	Conexión entre amplificador y software.....	54
Capítulo 6. Conclusiones y discusión		57
Capítulo 7. Bibliografía.....		59

Índice de figuras

Figura 1. Anatomía de un corazón.....	1
Figura 2. Derivaciones estándares.	2
Figura 3. Derivaciones aumentadas.....	2
Figura 4. Derivaciones precordiales.	3
Figura 5. Electrómetro capilar.....	4
Figura 6. Electrocardiógrafo basado en amplificación electrónica con registro escrito.....	4
Figura 7. Onda ECG.	5
Figura 8. Ondícula Mexican Hat.....	8
Figura 9. Ondícula Morlet.....	8
Figura 10. Fases de realización del proyecto.....	9
Figura 11. Perturbaciones provocadas por la red eléctrica.....	10
Figura 12. Disposición de los elementos de atenuación del ruido.	11
Figura 13. Electrodo superficial con conector de banana (extremo derecha).....	20
Figura 14. Cable coaxial con apantallamiento activo.....	21
Figura 15. Esquema del amplificador de instrumentación a partir de operacionales.	21
Figura 16. Placa Arduino MEGA 2650.	23
Figura 17. ISIS (izquierda) y ARES (derecha).	26
Figura 18. Selección del nivel de API en Android Studio (Android, 2005).	27
Figura 19. Periférico TFTLCD para Arduino (Arduino, 2005).	30
Figura 20. Amplificación diferencial y SEPD.	33
Figura 21. Layout etapa de amplificación diferencial y SEPD.....	34
Figura 22. Filtro pasabajo doble activo (Boylestad R.L. & Nashelsky L., 2009).	34
Figura 23. Filtro Notch activo (Pérez M.A, 2004).	35
Figura 24. Simulación del filtrado, B=2, análisis en frecuencia.	36
Figura 25. Simulación del filtrado, B=10, análisis en frecuencia.	37
Figura 26. Layout filtro activo.	37
Figura 27. Filtro paso baso pasivo.	38
Figura 28. Filtro Notch pasivo.....	38
Figura 29. Simulación del filtrado, análisis en frecuencia.	39
Figura 30. Layout filtro pasivo.....	39
Figura 31. Diseño del acondicionador auxiliar.	40
Figura 32. Acondicionador en filtro pasivo.....	40
Figura 33. Acondicionador en filtro activo.	41
Figura 34. Diagrama de flujo en MatLab.	42
Figura 35. Diagrama de flujo en AndroidStudio.....	43
Figura 36. Pantallas de la app de Android Studio.....	44
Figura 37. Diagrama de flujo en Arduino.	45
Figura 38. Señal generada para pruebas en sistemas de captación.	47
Figura 39. Señal capturada por audio.	48
Figura 40. Señal recogida por USB.....	48
Figura 41. Adquisición en sistema Android vía audio.	49
Figura 42. Señal generada para prueba de captación en Arduino.	50
Figura 43. Adquisición en Arduino con distintas frecuencias de muestreo.	51
Figura 44. Filtrado pasivo de la señal cardíaca.	52
Figura 45. Filtrado activo de la señal cardíaca.....	53
Figura 46. Filtrado activo reajustado de la señal cardíaca.....	54

Figura 47. Filtrado pasivo reajustado para la entrada Arduino.....55
Figura 48. Filtrado pasivo reajustado para la entrada Arduino.....55

Índice de Tablas

Tabla I. Ondas del ECG.....	5
Tabla II. Cronograma estimado.....	15
Tabla III. Comparación entre plataformas.....	28

Siglas, acrónimos y símbolos

A/D	Analógico/Digital
AENOR	Asociación Española de Normalización y Certificación
a_k	Coefficiente de exponencial compleja de orden k.
API	Nivel de Interfaz de Programación de Aplicaciones (Application Programming Interface)
APP	Aplicación (Application)
CMRR	Factor de Rechazo al Modo Común (Common Mode Rejection Ratio)
$e^{jkw t}$	Exponencial compleja de orden k con frecuencia w.
ECG	ElectroCardioGramma (ElektroKardioGramm)
EEG	ElectroEncefaloGramma (ElectroEncephaloGraphy)
EMG	ElectroMioGramma (ElectroMyoGram)
RC	Resistencia Condensador
SEPD	Sistema de Excitación de Pierna derecha
TFTLCD	Pantalla de Cristal Líquido de Transistores de Película Fina (Thin Film Transistor-Liquid Crystal Display).
PCB	Placa de Circuito Impreso (Printed Circuit Board)
T	Periodo
t	Tiempo
USB	Bus Universal en Serie (Universal Serial Bus)
$x(t)$	Señal periódica
ψ	Ondícula

Capítulo 1. Introducción

Desde los albores de la humanidad, el estudio y la preocupación por la salud han sido fuente de motivación de varios de los grandes personajes de la historia. Si focalizamos el estudio del funcionamiento del corazón y el sistema circulatorio, podemos destacar a Galeno, siglo II d. C. Ibn Nafis, siglo XIII; Miguel Servet, siglo XVI; o William Harvey, siglo XVII.

Gracias al esfuerzo de estas personas, hoy día sabemos que el corazón tiene la función de bombear la sangre a través de las arterias y las venas del sistema circulatorio a todos los tejidos del organismo, nutriéndolos así de oxígeno. También sabemos que se divide en cuatro cámaras (Figura 1), conectadas a través de válvulas, de manera que la sangre es recogida en las aurículas y bombeada a través de los ventrículos. La aurícula derecha recibe la sangre del organismo, sale de los pulmones, la envía al ventrículo derecho, y este la bombea a los pulmones. La aurícula izquierda recibe la sangre oxigenada y el ventrículo izquierdo la recibe y la bombea a su vez al organismo (Davis, 2007).

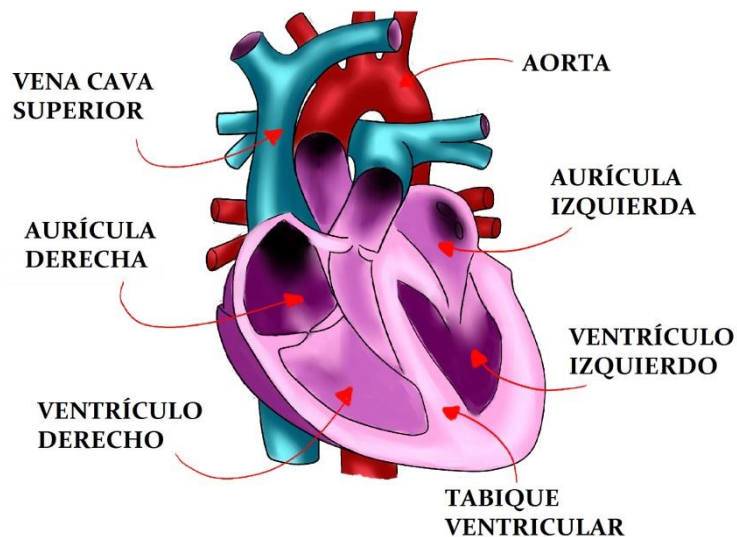


Figura 1. Anatomía de un corazón.

1.1 ElectroCardioGramma (ECG)

El corazón se comporta de forma similar a una cavidad eléctrica, su actividad puede ser medida mediante el ECG. El registro de dicha actividad se define como ElectroCardioGramma.

Para poder registrar esta actividad, se requiere una serie de electrodos situados estratégicamente en distintas partes del cuerpo. Cada electrodo recoge la información obtenida en su propia derivación. Existen doce tipos de derivaciones distintas en un ECG, según se coloquen los electrodos.

Las derivaciones pueden ser:

- **Estándares** (Figura 2). Compuestas por tres electrodos: uno constituye la referencia de tensión, mientras que los otros dos son usados para medir el diferencial de tensión entre estos.

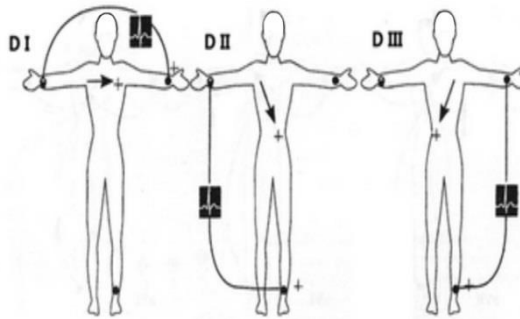


Figura 2. Derivaciones estándares.

- **Aumentadas** (Figura 3). Usan los mismos electrodos que los estándares, pero en combinaciones diferentes. Se consideran unipolares porque incluyen un electrodo positivo, el cual registra el potencial eléctrico en el punto en el que se sitúa, respecto de los restantes.

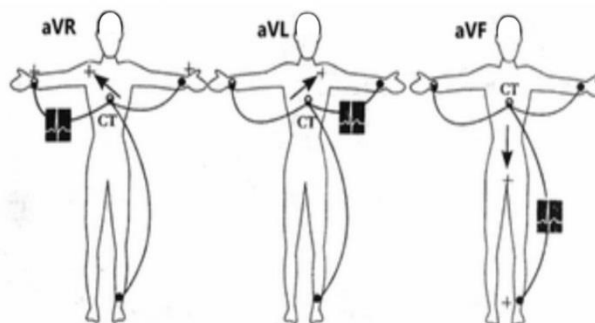


Figura 3. Derivaciones aumentadas.

- **Precordiales** (Figura 4). Son derivaciones unipolares que registran la actividad eléctrica en el plano horizontal, es decir, entre el pecho y el costado, sobre la misma altura. Como resultado se observa, o contempla la actividad del corazón en un plano horizontal.

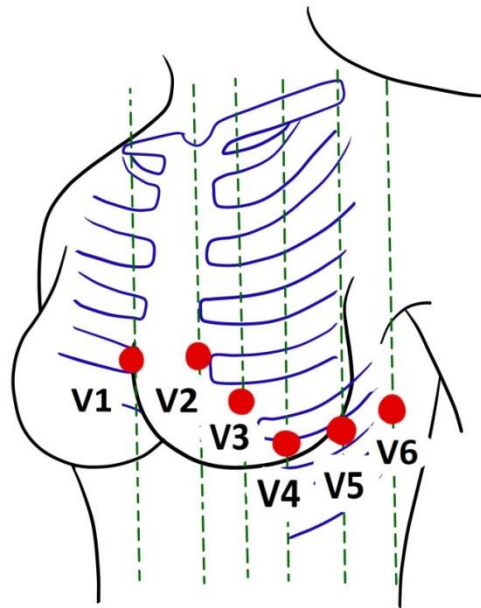


Figura 4. Derivaciones precordiales.

Cuando Kolliker y Mueller descubrieron que en el corazón existen impulsos eléctricos asociados a sus movimientos, en el siglo XIX; surge la idea de leer estas variaciones de tensión como recurso médico. Y aunque hubo casos de estudio o seguimiento de los latidos usando el diferencial eléctrico, hasta que no se descubrió el galvanómetro de cuerda en 1901, y su uso en 1903; por Willem Einthoven no se produjo su desarrollo como herramienta de seguimiento del corazón (Cooper, 1986). Como resultado, en 1911 se fabricó la primera máquina de Einthoven por la compañía Cambridge Scientific Instruments; y en 1922 se funda Cambridge Scientific Instruments, Inc. Desde entonces el uso del electrocardiógrafo ha demostrado ser el mejor recurso médico en la medicina moderna, el cual, unido a otros recursos tecnológicos permite una observación óptima del corazón (Davis, 2007).

1.2 Electrocardiógrafo

El electrocardiógrafo es el instrumento que nos permite medir y visualizar, mediante representación en pantalla o papel, la actividad del ECG.

Si bien su historia no comienza hasta comienzos del siglo XX, como se comentó en el apartado anterior; hubo otros instrumentos precedentes que permitían registrar la actividad eléctrica del corazón como, por ejemplo, el electrómetro capilar usado por Waller en 1887 e introducido en 1875 por Lippman (Figura 5). Entrado el siglo XX ya se empezó a usar el galvanómetro de hilo, siendo usado en 1903 por Einthoven (Cajavilca et al., 2008).

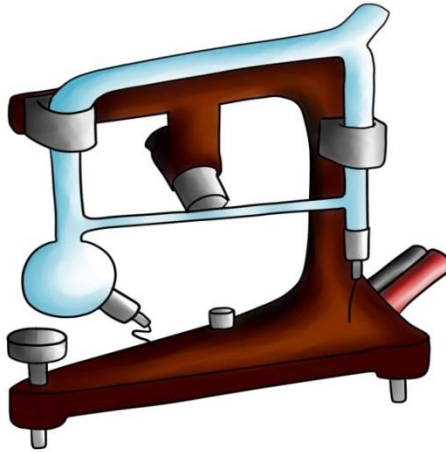


Figura 5. Electrómetro capilar.

Este tipo de electrocardiógrafo de hilo se usó hasta 1920 aproximadamente, cuando aparecieron los electrocardiógrafos que empleaban la amplificación electrónica como, por ejemplo, el oscilógrafo de Dudell.

El registro por amplificación se vio mejorado con la aparición de electrocardiógrafos de ampliación que utilizaban válvulas en los años 50, hasta llegar a la aparición de electrocardiógrafos que empleaban la amplificación diferencial a finales de los años 60 y principios de los 70, eliminando así las perturbaciones inducidas por la red eléctrica (Mark, 1998).

Se introdujo el uso de la escritura directa para un registro inmediato de la actividad eléctrica del corazón, usado también en otras zonas de actividad eléctrica, por ejemplo, el cerebro.

El resultado es un amplio abanico de instrumental en medicina y telemedicina que nos facilita la visualización y el análisis de señales biomédicas, tanto del corazón como de cualquier zona que sea capaz de generar actividad eléctrica registrable (Figura 6). Existe una gran actividad comercial cuyo sector siempre está en activo, pues la salud es prioritaria en el concepto de derechos o servicios básicos en todas las sociedades desarrolladas tecnológicamente (Estévez Báez et al., 2007).



Figura 6. Electrocardiógrafo basado en amplificación electrónica con registro escrito.

1.3 El pulso cardíaco

El pulso cardíaco es la pulsación consecuencia de la actividad muscular del corazón. La característica que nos lleva a este trabajo es la actividad eléctrica que se genera en cada pulso (ver Figura 7); permitiendo su registro, visualización y análisis (Ferrero, 1994).

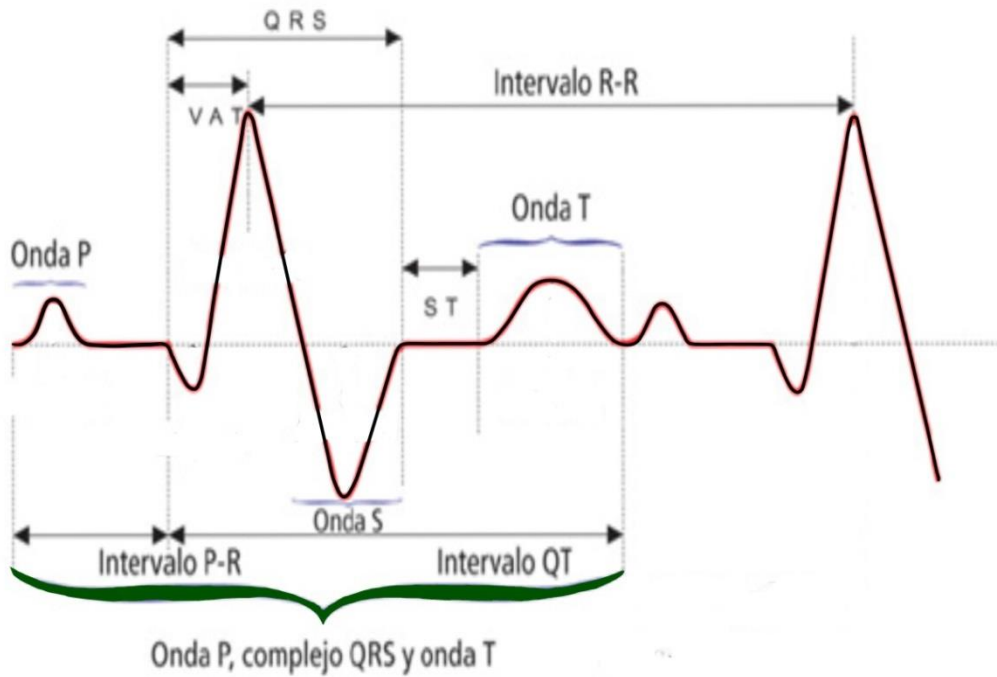


Figura 7. Onda ECG.

La señal recogida en cada pulso se compone de diferentes ondas con amplitudes y duraciones distintas, asociadas a cada fase del movimiento muscular del corazón (Tabla I) (Cromwell et al., 1980).

Tabla I. Ondas del ECG.

Onda	Amplitud(mV)	Duración(s)	Actividad cardíaca
P	0.25	0.11	Despolarización auricular
Q	Aproximadamente 25 % de la onda R con tensión negativa	0.09	Despolarización ventricular
R	1.6		
S	No determinada		
T	0.1 – 0.5	0.1 – 0.2	Repolarización ventricular
U	No determinada	No determinada	Repolarización tardía

Realización de un amplificador de electrocardiografía y visualización de la señal

El ritmo cardíaco se calcula como la cantidad de pulsos por minuto, *bpp*; tomando como referencia la distancia entre las ondas R de cada pulso. Un pulso normal en un adulto sano toma una frecuencia que oscila entre las 60 y las 90 pulsaciones por minuto ($1-1.5\text{Hz}$), según la referencia; y presenta una forma característica según la derivación usada.

Sabiendo los valores y forma de un pulso sano, podemos determinar y definir aquellas frecuencias y evoluciones índices de enfermedades o patologías, entre las más comunes encontramos las siguientes (Davis, 2007):

- **Bradicardia:** frecuencia cardíaca inferior a 60 *bpp*. No empieza a ser problemática hasta que no baja de 50 *bpp*.
- **Taquicardia:** frecuencia superior a 100 *bpp*. Síntoma de diversos posibles problemas, como ansiedad, daño en órganos vitales, etc.
- **Hipertrofia:** aumento de espesor en las paredes musculares de una o varias cámaras del corazón.
- **Bloqueo de rama:** retraso o bloqueo de la conducción en una de las ramas del corazón, puede ser tanto derecha como izquierda.
- **Hemibloqueo:** bloqueo o retraso de sólo una cámara o fascículo del corazón, puede ser tanto anterior como posterior, y derecho o izquierdo.
- **Bloqueo bifascicular:** bloqueo de más de una rama del corazón, afectando a varias cámaras de éste, incluso llegando a alternarse el bloqueo de las ramas.
- **Isquemia:** insuficiencia de sangre oxigenada en el ventrículo izquierdo. Si se agrava mucho se denomina lesión.
- **Infarto:** muerte o necrosis del tejido en una parte de la pared del miocardio perteneciente al ventrículo izquierdo. Se sucede al estado o episodios de isquemia y daño en el miocardio si no se suministra suficiente sangre.

1.4 Determinación del diagnóstico

Una vez realizada la tarea de visualizar u obtener la señal cardíaca, sólo resta una fase para conocer el estado del corazón, determinar el diagnóstico.

Ésta es la tarea más importante y delicada de un médico, pues si errase en su diagnóstico podría hacer enfermar a un paciente sano o bien, deteriorar más aún el estado de un paciente ya enfermo. En consecuencia, existen dos métodos de diagnóstico que permiten realizar un diagnóstico correcto con detalle: por imagen, o bien, estudio analítico de la señal recogida.

- **Por imagen.** Este proceso es el usado por profesionales de la salud. Se basa en la medición de la tensión o altura sobre el eje vertical; y el tiempo en el eje horizontal. No obstante, cualquier persona que estudie o conozca las formas en las cuales se manifiestan las anomalías puede usar este método. Sin embargo, tal y como señala la doctora Olga Ferrer-Roca en su trabajo “La Telemedicina: Situación actual y perspectivas” (2001) la calidad de los sistemas de adquisición, imagen y, sobre todo; la capacidad del personal médico a la hora de reaccionar ante un diagnóstico por imagen son de vital importancia para un correcto diagnóstico; si bien, en ocasiones pueden resultar insuficientes, pues la apariencia y reacción física del paciente también determina el estado de salud. Esta última conclusión también es compartida por L. Rodríguez y M. Alepuz en su trabajo “Proyecto electropres. Electrocardiografía on-line” (2009).
- **Estudio analítico de la señal.** Esta manera de análisis de señales se ajusta más al trabajo de ingenieros y matemáticos. Se basa en el reconocimiento de diferentes patologías usando patrones. Cada tipo de pulso se asocia a una forma de señal en particular, de modo que cuando ésta no se corresponde con un patrón, se busca a qué patrón de señal pertenece. Los modos más comunes de reconocer por patrones son:

- **Desarrollo en serie de Fourier.** El análisis de Fourier establece que cualquier señal periódica, de periodo T, ec. 1.

$$x(t) = x(t + T) \forall t$$

(1)

puede representarse como la suma de una serie de exponenciales complejas, ec. 2.

$$x(t) = \sum_{k=-\infty}^{\infty} a_k e^{jk\omega t} = \sum_{k=-\infty}^{\infty} a_k e^{jk\left(\frac{2\pi}{T}\right)t}$$

(2)

siendo los coeficientes, ec. 3.

$$a_k = \frac{1}{T} \int x(t) e^{-jk\omega t} dt$$

(3)

De este modo, cualquier señal periódica puede ser representada con un margen de error en función del orden al cual hayamos realizado la serie de Fourier.

- **El análisis por Wavelets u Ondículas.** Una ondícula es una función ψ en un espacio de cualquiera de orden n, tal que $\{\psi_{\alpha_1, \alpha_2, \dots, \alpha_n}\}$ es una base ortonormal. Las características de ψ son las siguientes.
 - Ψ ha de ser derivable hasta cierto orden y, sus derivadas, acotadas.
 - La derivada de ψ de cualquier orden debe tender a cero cuando $|t| \rightarrow \infty$.
 - Ψ debe ser oscilante, debe cumplir la siguiente condición, ec. 4.

$$\int_{-\frac{T}{2}}^{\frac{T}{2}} \psi(t) dt = 0 \quad (4)$$

Si ψ cumple los requisitos precedentes, diremos que es una ondícula base o madre, y que la familia $\{\psi\}$ son las ondículas que tienen la propiedad o libertad de adaptarse a la señal de estudio, partiendo de la ondícula madre.

Este método permite descomponer una señal en sus partes frecuenciales, manteniendo la información temporal y frecuencial. Consiste en la representación de la señal como combinación lineal de señales de duración limitada, al igual que en la transformada de Fourier, coincidiendo con el periodo; las cuales se obtienen por escalado y traslación de una función base, o madre, denominada Mother Wavelet. Las más usuales son Mexican Hat (Figura 8), Morlet (Figura 9). (Ortiz, 1998), (Mathworks, 1984).

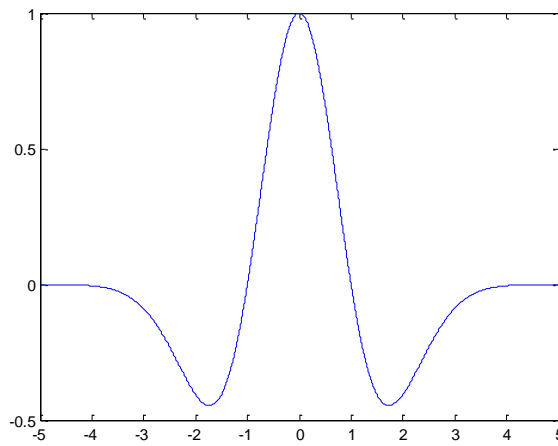


Figura 8. Ondícula Mexican Hat.

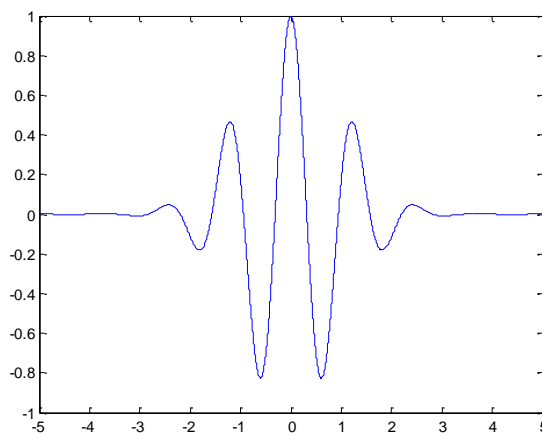


Figura 9. Ondícula Morlet.

Tanto como la forma y el periodo determinan si un corazón funciona correctamente, es por eso que, de entre el análisis de Fourier y el análisis de Ondículas; se debe seleccionar el que mejor se ajuste a nuestros recursos.

El análisis de Fourier permite la simulación de prácticamente cualquier tipo de onda periódica, pues su error disminuye conforme mayor sea el orden de la aproximación (Delgado, 1991). Sin embargo, su implementación es más complicada y sólo serviría para ondas perfectamente periódicas, con una frecuencia invariable; y el pulso cardíaco no lo es. En consecuencia, no se cumple la especificación básica del desarrollo de Fourier, ec. 1 (Saritha et al., 2008), (Cortés et al., 2007).

Por otro lado, las ondículas presentan formas ya definidas, sin embargo, presentan una ventaja respecto el desarrollo de Fourier, se adaptan a cada onda modificando los parámetros de la ondícula madre, pues es la principal características de éstas (Gómez, 2006), (Andrade y Navarrete, 2006).

No obstante, sólo varía en cuanto la traslación, la elongación y/o el acortamiento lo permitan; lo cual significa que siempre habrá un error entre la ondícula escogida y la señal, a menos que esta última sea idéntica a la primera.

Sin embargo el análisis por ondículas, tanto como el de Fourier, se realiza sobre datos ya recogidos, de modo que su implementación no es válida en un sistema de visualización a tiempo real.

1.5 Instrumentación electrónica

La captación de pequeñas señales es el objetivo de la instrumentación electrónica. Esta es la razón por la cual la instrumentación electrónica es adecuada para la adquisición de señales ECG. Para que este procedimiento cumpla el objetivo de este trabajo se puede dividir en varias fases (Depiaggio, 2010), (Figura 10).

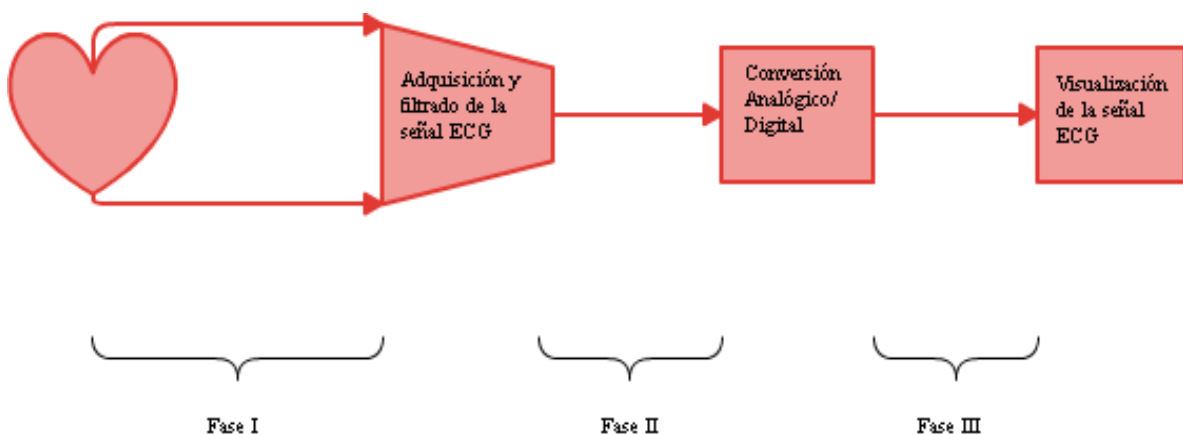


Figura 10. Fases de realización del proyecto.

Realización de un amplificador de electrocardiografía y visualización de la señal

- **Fase I.** Esta fase comprende el proceso más delicado, pues la señal ECG tiene una amplitud muy pequeña y para su correcta visualización hay que proporcionar una alta ganancia. También se han de considerar y corregir las perturbaciones producidas por la red eléctrica, para ello se recurrirá al filtrado y al apantallamiento activo. Los materiales más importantes en esta fase son: electrodos, cable coaxial, amplificador de instrumentación y amplificador de propósito común.
- **Fase II.** Concluida la captura, amplificación y filtrado de la señal se procede a una conversión analógico/digital (A/D), aunque también puede realizarse la visualización de manera analógica, en tal caso no existiría la Fase II. Para la etapa de conversión A/D, el elemento imprescindible es el conversor A/D.
- **Fase III.** La última fase corresponde a un trabajo de programación en lugar que de diseño y/o electrónico. En ésta se debe seleccionar qué plataforma y herramienta software se usarán para la visualización de la señal cardíaca. Los soportes físicos más comunes para la visualización son los teléfonos celulares o móviles, los ordenadores, y el software más destacado es Android, MatLab y Arduino. Para la realización de esta etapa son necesarios el software y el soporte físico: celular y ordenador y Android, MatLab y Arduino.

Dado que el corazón produce señales del orden de milivoltios de máxima y la red eléctrica puede inducir perturbaciones del orden de voltios, se ha de hacer frente a la problemática que supone. La red eléctrica induce perturbaciones en forma de ruido a la frecuencia de red, en España a 50Hz , y sus respectivos armónicos, señales cuya frecuencia es múltiplo de la frecuencia fundamental, de manera que el cociente entre la frecuencia del armónico y la frecuencia fundamental es un número natural mayor que la unidad. La captación de la señal cardíaca sin ningún tipo de atenuación o filtrado de las perturbaciones inducidas por la red eléctrica viene representada en la Figura 11.

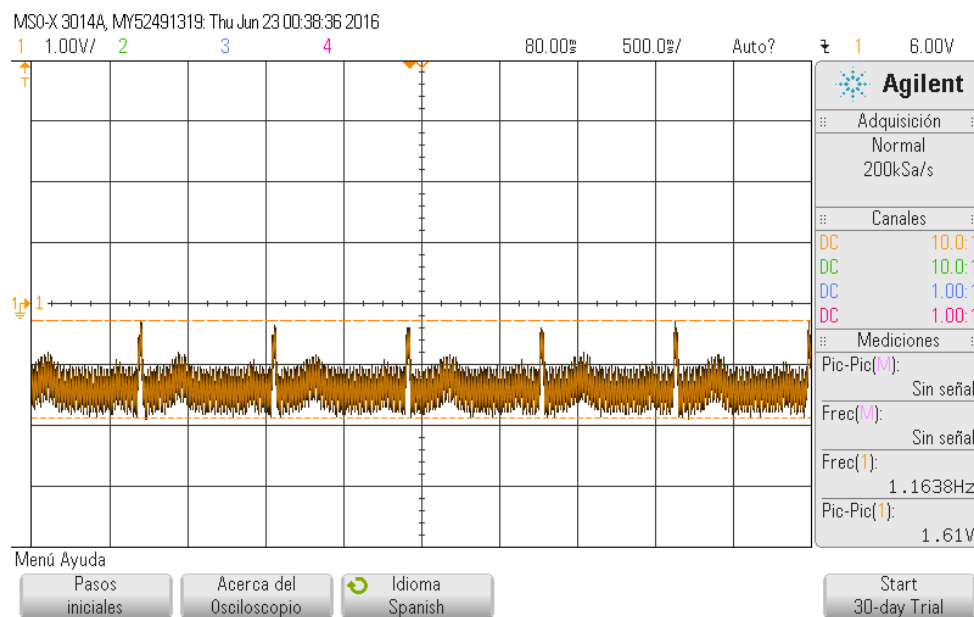


Figura 11. Perturbaciones provocadas por la red eléctrica.

Como método de rechazo de estas perturbaciones inducidas por la red eléctrica, se diseñan e implementan elementos de protección, filtrado y eliminación de éstas:

- **Filtrado.** El filtro es un dispositivo capaz de rechazar una determinada frecuencia o un rango de frecuencias. Como solución a los problemas de la red eléctrica se implementarán los siguientes filtros:
 - **Filtro Notch.** El filtro Notch es un filtro rechaza banda, atenúa o elimina una frecuencia y las más próximas a ésta, según el ancho de banda del filtro. Su función en este trabajo consiste en eliminar el ruido inducido por la red eléctrica, cuya frecuencia es de 50Hz.
 - **Filtro pasobajo.** El filtro pasobajo es un filtro diseñado para atenuar las señales cuya frecuencias sea mayor que la frecuencia de corte del filtro. Su finalidad en este trabajo es eliminar el ruido y la perturbación producida por los armónicos de la red eléctrica.
 - **Filtrado diferencial.** El filtrado diferencial es un proceso de amplificación de señales y eliminación de perturbaciones. El funcionamiento se basa en la amplificación del diferencial de tensión entre dos entradas, $V1$ y $V2$, de manera que la salida del filtro se define como $V_{out} = G * (V1 - V2) = G * Vd$. En consecuencia, una perturbación, Vn , que se traslade por $V1$ y $V2$, es decir, en modo común, es eliminada o atenuada en gran parte. La relación entre la ganancia de tensión diferencial y la ganancia en modo común determina el factor de rechazo al modo común (CMRR). En este proyecto se utilizarán dispositivos que posean un CMRR elevado, amplificadores de instrumentación. Además, para mejorar el rechazo de las perturbaciones que puedan inducirse a través de las entradas de tensión, se implementará el Sistema de Excitación de la Pierna Derecha, SEPD, utilizando el apantallamiento activo; un método tanto de mejorar el rechazo al modo común como de protección del paciente.
- **Apantallamiento activo.** El apantallamiento activo está constituido por el blindaje que se proporciona al cableado con la finalidad de reducir las interferencias que circulen por el cableado. La importancia de este método de protección no se debe sólo a la capacidad de atenuar la inducción de la red eléctrica, sino que también protege contra el acoplamiento capacitivo de los electrodos y contra el acoplo magnético.

La disposición de estos elementos en el montaje hasta la conversión A/D viene representada en el diagrama de la Figura 12.

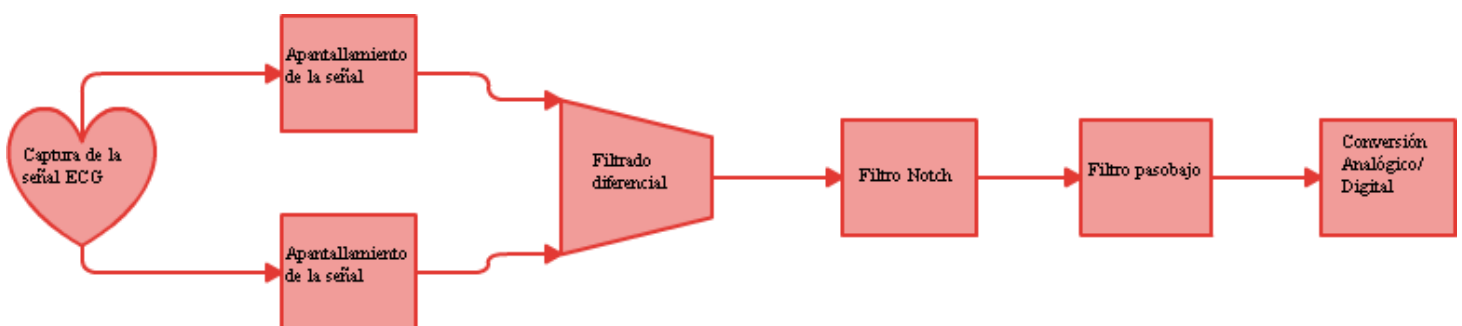


Figura 12. Disposición de los elementos de atenuación del ruido.

1.6 Herramientas software

Una vez que se sabe qué se va implementar y cómo, falta decidir qué herramienta usar para hacer llegar al usuario el trabajo realizado. Las opciones son múltiples, se puede observar según la plataforma, ordenador, celular, tableta, y otros; y software, MatLab, compiladores de C, C++, Java, etc. (Cardona, 2010), (Gómez, 2011), (Mendiguren, 2014).

De entre todos los lenguajes mencionados, se contemplará el uso de los siguientes:

- **MatLab.**
 - Es una de las herramientas más potentes en el cómputo y análisis de cualquier índole, sea de señales, vectores, o cualquier conjunto de dato numérico.
 - Su programación deriva del lenguaje de programación C o C++, lo que lo convierte en un lenguaje de fácil aprendizaje y manejo.
 - Es una herramienta frecuente en el análisis y estudio de señales como muestran diversos trabajos de investigación como por ejemplo Cortés et al. (2007) en su trabajo “Del análisis de Fourier a las Wavelets. Análisis de Fourier”.
- **Arduino.**
 - Es compatible con una gran variedad de periféricos tales como tarjetas de comunicación Bluetooth, pantallas táctiles, etc.
 - Utiliza un lenguaje de programación semejante a C ó C++, al igual que MatLab, de modo que es de fácil aprendizaje y uso.
 - Tiene una comunidad propia de usuarios que comparten trabajos realizados con esta plataforma de modo gratuito, pues la compañía no contempla el cobro por los algoritmos que se diseñan, ni por creación de diseños basados en su tecnología con los PIC de la casa ATMEL. En definitiva, esto genera un abaratamiento de costes muy ventajoso para los usuarios.
 - La versatilidad que le otorga la programación con un lenguaje bien conocido y su fácil accesibilidad lo convierten en un producto bastante acertado, y así lo demuestran trabajos como el que realizó Mendiguren (2014) en su trabajo “Un electrocardiógrafo inteligente”.
- **Android Studio.**
 - Es el lenguaje que soportan los dispositivos con sistema operativo de Android, el cual es el más dominante hoy día en tecnología móvil.
 - Su implementación para el análisis de señales electrocardiográficas ya ha sido realizado con éxito, como se muestra en el trabajo de Fernández et al. (2011) “Diseño Electrónico de un Electrocardiógrafo Basado en Arquitectura ARM9”, y también Krishnan et al. (2013) en su trabajo “A Real time Data Acquisition and Monitoring Device for Medical Applications based on Android Platform”.

- Presenta una interfaz más cómoda al programador a la hora de realizar su trabajo, pues se pueden diseñar tanto con código como de manera gráfica las interfaces de usuario. Esto presenta una ventaja, a pesar de no poseer los mismos recursos que MatLab a la hora de analizar o manipular señales.

Los entornos de programación nombrados anteriormente son los más utilizados y adecuados para un trabajo de ingeniería, tal y como muestran los trabajos mencionados que se han desarrollado en cada entorno de programación, cada uno en el área de trabajo de telemedicina. No obstante, las ventajas que presenta Arduino lo hacen más atractivo para este trabajo. Aun así, se realizarán ensayos para comprobar y corroborar si las opciones de usar MatLab y/o Android pueden ser adecuadas al proyecto.

1.7 Comunicación entre aplicación y amplificador

La conexión entre la aplicación y el amplificador de electrocardiografía puede realizarse de manera analógica o de manera digital:

- **Adquisición analógica.** Ésta es la manera más antigua de capturar señales para su estudio. En este caso, la señal se introduce a través del lector de audio por medio de la entrada de micrófono. Como resultado se obtiene la lectura analógica directamente. La desventaja principal que presenta este método es la calidad con la que algunas señales son recogidas, y en el caso de una señal de electrocardiografía, la entrada de micrófono no resulta la más óptima; además de que actualmente se usa con preferencia el análisis con señales digitales, haciendo caer en desuso el método analógico. No obstante, la ventaja que presenta, es que puede ser usado en cualquier nivel de Interfaz de Programación de Aplicaciones (API en inglés) ya que se implementa desde el nivel 1 en dispositivos Android; y está disponible en MatLab desde las primeras versiones.
- **Adquisición digital.** Éste caso es el más utilizado a la hora de interpretar señales por la calidad con la que éstas son recogidas. Además, permite un filtrado digital antes de su interpretación, incluso después de que hayan sido filtradas analógicamente. El método de adquirir estas señales es múltiple, pues podemos usar medios alámbricos, como conexión Bus Universal en Serie (USB); e inalámbricos, como Wifi, Bluetooth, etc. La principal desventaja que estos métodos de conexión presentan es que su nivel de API en Android es mayor, lo cual implica que hasta no cumplir cierto desarrollo, en algunos equipos no se puede programar para la creación de aplicaciones, aunque no impide el uso de estos medios si el dispositivo los tuviera.

Hay que destacar que, aunque hay estudios sobre la diferencia entre la adquisición de datos de manera analógica, por ejemplo, el trabajo final de carrera “Osciloscopio de bajo coste: Interface con el usuario” de Tosso Ayala por la universidad de Barcelona (2011); las tarjetas de audio presentarán problemas a la hora de adquirir señales de tan baja frecuencia. Esto se debe a que su ancho de banda, indicado según el fabricante (Native Instruments, Steinberg, Tascam, etc) reacciona como un filtro pasobajo que, en la mayoría de los casos, tiene una mínima frecuencia de 80 ó 100 Hz; si bien para su

Realización de un amplificador de electrocardiografía y visualización de la señal

venta indican sólo la frecuencia máxima, o una mínima de 20 Hz; cuando la frecuencia cardíaca tiene de máximo 250 Hz, siendo habitualmente de 1.2 Hz. Por este motivo, se diseñará también un filtro pasabajo que permita ver la señal con ruido y perturbaciones rechazadas, siguiendo así el mismo exitoso ejemplo de otras personas como Alves et al. (2004) en “Equipo de transmisión y recepción de señales electrocardiográficas a través de la telefonía móvil celular”.

En cuanto a la comunicación digital, se empleará una placa Arduino Uno, la cual, por su dinámica y versatilidad, permite una adquisición y transmisión adecuada de datos; así lo demostró Mendiguren (2014) en su trabajo “Un electrocardiógrafo inteligente de bajo coste” para la universidad del País Vasco. Esta versatilidad se aprecia también en la política de la empresa Arduino, la cual, mediante un código de programación libre de derechos; permite que los usuarios compartan en foros oficiales sus creaciones, dando lugar incluso a diseño de electroencefalogramas (EEG), añadiendo también las instrucciones a seguir para elaborar el material necesario de adquisición, bien sean electrodos para un ECG o un ElectroEncefaloGramma (EEG) (LabNation, 2015), (Pallàs, 1993).

Capítulo 2. Objetivos

El objetivo principal del trabajo es implementar un amplificador de electrocardiografía y visualizar la señal de éste. Para ello se han planteado varios objetivos específicos, cuya cohesión ha permitido la realización de este proyecto:

- Diseño y montaje de un circuito que permita adquirir y filtrar señales ECG.
- Diseño e implementación de un programa capaz de leer y visualizar señales externas.
- Adquisición satisfactoria de la señal a través del hardware y su interpretación por medio del software.

2.1 Cronograma

El cronograma es un elemento básico en la programación temporal, y es requerido en cantidad de documentos, por ejemplo un anteproyecto. Así pues, se muestra el cronograma estimado en el anteproyecto, véase Tabla II.

Tabla II. Cronograma estimado.

Tiempo / Tareas	21/III/ 2016- 28/III/ 2016	29/III/ 2016- 5/IV/ 2016	6/IV/ 2016- 13/IV/ 2016	14/IV/ 2016- 21/IV/ 2016	22/IV/ 2016- 29/IV/ 2016	30/IV/ 2016- 6/V/ 2016	6/V/ 2016- 13/V/ 2016	14/V/ 2016- 21/V/ 2016	22/V/ 2016- 29/V/ 2016
Estudio bibliográfico del amplificador de electrocardiografía y del electrocardiograma.									

Realización de un amplificador de electrocardiografía y visualización de la señal

Tiempo / Tareas	21/III/ 2016- 28/III/ 2016	29/III/ 2016- 5/IV/ 2016	6/IV/ 2016- 13/IV/ 2016	14/IV/ 2016- 21/IV/ 2016	22/IV/ 2016- 29/IV/ 2016	30/IV/ 2016- 6/V/ 2016	6/V/ 2016- 13/V/ 2016	14/V/ 2016- 21/V/ 2016	22/V/ 2016- 29/V/ 2016
Diseño del esquema del amplificador de electrocardiografía.									
Listado y adquisición del material									
Implementación del amplificador de electrocardiografía									
Estudio bibliográfico del entorno de trabajo									
Intercomunicación del montaje con el hardware									
Adquisición de la señal biomédica									
Programación de la representación									
Análisis y presentación de los resultados									
Redacción de la memoria del trabajo									

Respecto al anterior cronograma, se ha cumplido con muy buen reparto temporal, pues las únicas tareas que no cumplen el cronograma son los estudios bibliográficos, pues siempre se busca perfeccionar o corregir aspectos del trabajo, ampliar conocimientos de área o simplemente saber si es posible añadir alguna magnitud que pueda ser relevante en el proyecto; además de la redacción de la memoria, la cual ha estado sometida a revisión durante más tiempo del previsto a fin de garantizar una tarea de calidad.

2.2 Motivación

La actual tecnología en países desarrollados permite un monitoreo a tiempo real perfecto del corazón, sin embargo, sólo es accesible desde centros médicos, residencias especializadas en cuidados médicos, facultades de medicina u hospitales, etc. Así pues, las personas cuya profesión no guarda relación con la medicina, apenas tiene acceso a material para la telemetría de bioseñales, aunque tengan conocimientos básicos de medicina.

Realización de un amplificador de electrocardiografía y visualización de la señal

Disponiendo de los conocimientos y medios adecuados es factible la realización de un software y un hardware capaces de medir una señal bioeléctrica, en este caso el pulso cardíaco, y representarla. Con este trabajo se pretende dar otro de los pequeños pasos que se han dado para acercar a las personas el conocimiento del corazón y del cuerpo humano, y su cuidado, así como el estudio.

Cabe concluir que la motivación es aplicar los conocimientos adquiridos durante los años de estudio para implementar y desarrollar una aplicación de medida de señales biomédicas, creando un código el cual, conectado a una Placa de Circuito Impreso (PCB) realiza para este fin; sea capaz de leer e interpretar una señal cardíaca.

Además, se puede incluir otra motivación más personal, la cual me ha llevado a realizar este trabajo y a querer seguir estudiando y trabajando en esta rama o aplicación de la ingeniería; y es el trasfondo filosófico y artístico que el corazón arrastra desde milenios, tal y como demuestra la filosofía, la religión, la cultura y el arte.

*“Allegro mi sembrava Amor tenendo meo core in mano, e ne le braccia avea
madonna involta in un drappo dormendo. Poi la svegliava, e d'esto core ardendo
lei paventosa umilmente pascea, appresso gir lo ne vedea piangendo.”*

Allighieri (1292), *La vita nuova*

Capítulo 3. Material y métodos

En el presente capítulo se expondrán los materiales y métodos usados para la obtención de la placa PCB y su diseño, tanto como la lógica de programación software, la interconexión entre éstas y su justificación.

3.1 Material de captación y filtrado de la señal biomédica

En este apartado se expondrán qué materiales se utilizarán para la implementación del amplificador de electrocardiografía.

En todo trabajo de captación de señales ECG, y cualquier señal de índole biomédica, se hace necesario el uso de electrodos y cableado para la captación, una etapa de amplificación y filtrado para conseguir una señal de calidad y, en caso de trabajar con adquisición digital se utiliza un conversor A/D; además de una placa de circuito impreso que contenga estos dispositivos. Ésta es la pauta de acciones o fases mínimas que se observan en trabajos como Álvarez, L. L. (2007), Mendiguren A. M. (2014), Cardona P. A. y colaboradores (2010), entre otros.

3.1.1 Electrodos

El electrodo (Figura 13) es el dispositivo que transforma el potencial iónico de la región o punto en el que se sitúa, en potencial eléctrico. Esta capacidad lo convierte en el elemento básico para la adquisición de señales biomédicas, por ello existe una gran variedad de tipos (Cromwell L. et al, 1980):

Realización de un amplificador de electrocardiografía y visualización de la señal

- **Microelectrodo.** Electrodo con el terminal lo bastante fino y pequeño como para medir el potencial del interior de una célula.
- **Electrodos superficiales.** Electrodo usados para la adquisición del potencial eléctrico de la superficie cutánea. Es el género con mayor variedad de tamaño. Sus usos más comunes son el ECG, el EEG y el ElectroMioGramma (EMG).
- **Electrodos de aguja.** Estos electrodos se componen de diminutas agujas subdérmicas, cuya finalidad principal es mantenerse en el cuero cabelludo ya que éste resulta molesto para la realización del EEG.
- **Electrodos de pH.** Este tipo de electrodo se constituye de una sonda recubierta de una membrana de vidrio que sólo permite el paso del hidronio (H_3O^+). El exceso de hidrógeno del ion permite conocer el nivel de pH. Este tipo de electrodo pertenece a un subgénero, como el electrodo para gases en la sangre; especializados en iones particulares.



Figura 13. Electrodo superficial con conector de banana (extremo derecha).

3.1.2 Cableado de protección

Como método de protección contra las interferencias de la red eléctrica y del acoplamiento capacitivo de los electrodos se utilizan cables con apantallamiento activo, cable coaxial (Figura 14).

Las partes componentes de un cable coaxial son la cobertura de plástico, la malla de metal para el apantallamiento, aislante entre la malla y el conductor central, y el hilo conductor situado en el centro.

En un cable coaxial, la señal se transmite a través del conductor interno. Como medio de protección de la señal los cables coaxiales cuentan con una malla metálica. Esta malla constituye el apantallamiento, separado del hilo conductor por medio de un aislante. El apantallamiento protege la señal transmitida absorbiendo perturbaciones, evitando la deformación o distorsión de la señal. Para

que la protección por medio del apantallamiento sea eficaz, éste debe ir conectado a tierra o masa. A fin de obtener una mayor atenuación de las perturbaciones y de proteger tanto al circuito como al paciente, se conecta el apantallamiento según la configuración de SEPD, configuración que garantiza la seguridad del paciente distribuyendo las perturbaciones a través de la pierna derecha. El gran rechazo de ruido y perturbaciones que presenta convierte al cable coaxial en uno de los mejores elementos de protección de señales, como consecuencia, su uso es aún patente en sistemas de transmisión de señales a larga distancia y/o expuestas a entornos desfavorables que puedan dañar la información de la señal (Drake, 2005).

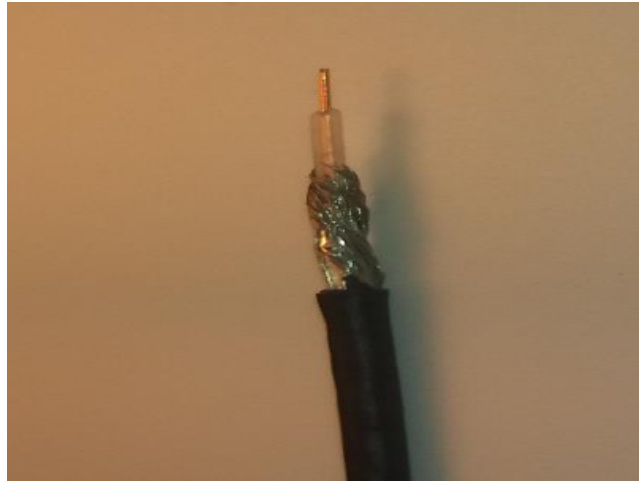


Figura 14. Cable coaxial con apantallamiento activo.

3.1.3 Amplificador de instrumentación y filtrado

Los amplificadores de instrumentación son instrumental formado a partir de otros amplificadores operacionales (Figura 15). Puede conseguirse mediante la combinación de materiales discretos o ya encapsulado. Este tipo de amplificador es un amplificador diferencial: la tensión de salida se corresponde a la diferencia de tensión entre sus puntos de entrada, multiplicada por el coeficiente de ganancia, variable según el amplificador y la configuración.

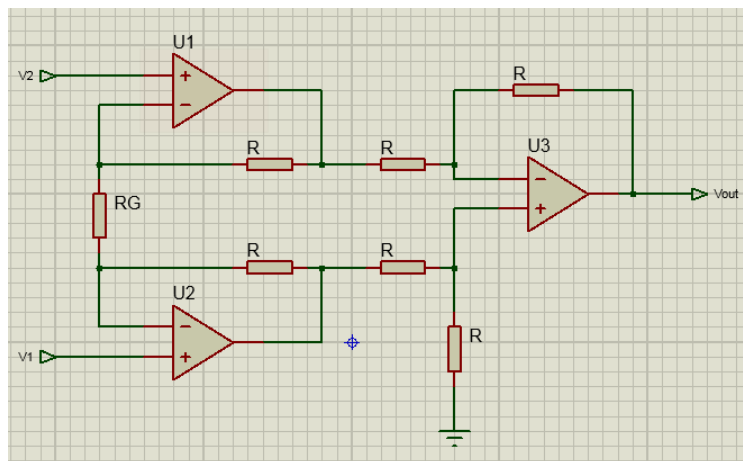


Figura 15. Esquema del amplificador de instrumentación a partir de operacionales.

Realización de un amplificador de electrocardiografía y visualización de la señal

La tensión de salida V_{out} viene descrita por la siguiente ecuación, ec. 5

$$V_{out} = \left(1 + \frac{2Rg}{R}\right)(V1 - V2) \quad (5)$$

El uso del amplificador de instrumentación tiene varias justificaciones:

- **Amplio rango de ganancias.** La señal cardíaca posee una amplitud máxima del orden de milivoltios, aproximadamente $1.6mV$. El rango de ganancias que ofrece permite obtener señales de $1.5V$ incluso $3V$; en consecuencia satisface la necesidad de una alta ganancia.
- **Alto CMRR.** El ruido en modo común es un fenómeno que en los amplificadores diferenciales se elimina o atenúa por sí solo. No obstante siempre cabe la probabilidad de que ocurra un desfase en una de las entradas del amplificador y se produzca una perturbación. El factor de rechazo del modo común queda definido por la siguiente ecuación, ec. 6:

$$CMRR(dB) = 20 \log\left(\frac{G_D}{G_C}\right) \quad (6)$$

Donde G_D es la ganancia diferencial cuando no existe perturbación en modo común, y G_C es la ganancia en modo común cuando la tensión diferencial es nula. De la ecuación anterior se concluye que cuanto mayor es el factor CMRR mejor es el rechazo. El amplificador de instrumentación puede tener un factor comprendido entre $80dB$ y $110dB$. Estos valores elevados de rechazo lo convierten en un elemento válido para su implementación en el circuito de captura y amplificación de la señal.

Para el filtrado de la señal y la atenuación del ruido no es preciso un amplificador de uso concreto, sino que pueden usarse aquellos de propósito común, siempre y cuando posean baja tensión de offset, un slew rate o efecto no lineal adecuado. Pueden usarse perfectamente amplificadores de la familia TL08X, LF353, OPA2131, OP07.

Las funciones de estos amplificadores dentro del diseño son:

- **Implementar un filtro Notch.** El filtro Notch es un filtro rechazada banda. Este filtro en concreto se debe realizar para atenuar la perturbación de la línea de red, $50Hz$.
- **Implementar un filtro pasobajo.** El filtro pasobajo se diseña para que las frecuencias mayores a la frecuencia de corte se reduzcan y no produzcan perturbaciones en el sistema o circuito.
- **Implementar un acondicionador auxiliar.** La aplicación de filtros puede reducir la amplitud de la señal. En consecuencia se implementa un acondicionador para paliar la reducción de amplitud e incluir una referencia de tensión para ver la señal.

El diseño y cálculo del amplificador de instrumentación, filtros y acondicionador auxiliar se exponen con más detalle en el capítulo cuarto de este trabajo: Capítulo 4. Diseño.

3.1.4 Conversor A/D

Un conversor A/D es un dispositivo que proporciona una señal digital a partir de una analógica, para conseguirlo la muestra, cuantifica y codifica. Esta fase en el proceso de visualización es optativa, pues también existe la opción de observar la señal a partir de la adquisición analógica. No obstante, la conversión A/D es muy frecuente en las labores de captura y visualización de señales.

Existe una gran variedad de conversores A/D (*flash*, de aproximaciones sucesivas, etc). De entre ellos se hará uso del conversor de aproximaciones sucesivas integrado en la placa de Arduino.

El Conversor de aproximaciones sucesivas proporciona garantía entre velocidad y complejidad. Se usa frecuentemente si no se persigue una exactitud muy elevada. Suelen ser de 8, 10, 12, 14 y 16 bits, y tienen una velocidad de conversión comprendida entre 1 y $100\mu s$. El mayor inconveniente de estos conversores es la no linealidad con respecto a la entrada si ésta cambia durante la conversión. Esto se debe a que la comparación de la entrada se realiza con una señal generada internamente mediante un conversor Digital/Analógico, asignando los bits de salida según la comparación; de modo que una variación brusca durante la conversión produce un error, no obstante, si la frecuencia de reloj es de orden de *kHz* e incluso *MHz*, el error resulta mínimo. El conversor A/D implementado en Arduino Mega 2560 (Figura 16) es un conversor de 10 bits con un rango de entrada entre 0V y 5V.



Figura 16. Placa Arduino MEGA 2650.

El paso consecutivo a la conversión A/D es la intercomunicación entre la señal convertida y el elemento terminal donde se contemplará la señal. Los distintos medios para lograrlo se exponen en el punto 3.3.1 de este mismo capítulo.

3.1.5 Placa de Circuito Impreso (PCB)

La placa de circuito impreso es la superficie continente de las pistas que forman parte del diseño. Estas pistas se fabrican en material conductor y son recubiertas con material aislante como medio de protección, con los terminales de los componentes acabados en material conductor para permitir la soldadura de los componentes.

Existen varios métodos de obtención de PCB pudiendo distinguirse entre aquellos de procedimiento manual y la producción a nivel industrial con uso de maquinaria específica para la producción de PCB.

De entre los métodos de obtención manuales cabe destacar los siguientes:

- **Serigrafía.** La serigrafía utiliza tintas resistentes al ataque químico para proteger y definir las pistas antes de sumergir la placa en el atacante químico.
- **Fotgrabado.** En esta técnica se utilizan placas vírgenes recubiertas de una emulsión fotosensible, la cual al ser expuesta a luz de espectro ultravioleta o mayor deja visibles las diferentes pistas. Una vez que las pistas quedan al descubierto se procede al ataque químico, pues la emulsión que sobrevive al revelado fotosensible protege las pistas en el momento de la disolución de la placa.
- **Impresión termosensible.** En este método se utilizan materiales termosensibles con la finalidad de traspasar la tinta a la superficie de la placa virgen y así definir las pistas del circuito y protegerlas del ataque químico a la hora de disolver el cobre sobrante.
- **Recubrimiento con tinta.** Mediante esta manera de obtención de placas, el diseñador del circuito realiza el recorrido de las pistas a mano con el uso de rotuladores de tinta especialmente resiste al ataque del atacante químico.

Cuando se decide que el trabajo se realizará por fabricación industrial, lo más importante es la obtención del archivo donde se encuentran los datos de las pistas y puntos terminales de componentes, así como otros elementos de una placa impresa. Este documento tiene como extensión o formato HPGL o Gerber y se obtiene de programas de diseño de placas. De entre estos programas se pueden destacar los siguientes:

- **OrCARD.** Conjunto de programas de diseño de circuitos impresos desarrollados por Cadence Design Systems, Inc.

- **Proteus.** Compilación de programas de diseño y simulación electrónica, desarrollado por Labcenter Electronics, LTD.
- **DesignSpark.** Herramienta de diseño de circuitos impresos desarrollada por Amidata S.A. y por Allied Electronics, Inc.

De entre los programas nombrados, por familiaridad, se utilizará Proteus, ya sea para la fabricación industrial de la placa como su obtención por fotograbado, pues permite la exportación de las capas donde se encuentran las pistas, facilitando su impresión en el acetato que se usa para proteger la emulsión fotosensible. Para la selección de este programa no se recurre a ninguna tabla o gráfica de comparación puesto que las funciones y aplicaciones de cada uno son similares, pues todos permiten el diseño esquemático, establecer las pistas en el circuito impreso, la creación de componentes de forma manual, etc.

3.2 Métodos de implementación

En el presente apartado se comentará qué métodos, programas o técnicas se llevarán a cabo para la realización de este trabajo, incluyendo programas de diseño, de programación, interconexión entre la placa de circuito impreso y la aplicación, y la visualización de la señal.

3.2.1 Diseño de Placas de Circuito Impreso

Para diseñar las placas PCB se hará uso de Proteus. Proteus es un programa de diseño de placas y simulación de circuitos, tanto de componentes eléctricos como electrónicos. Esta herramienta permite el diseño de esquemas, de lay-outs y visualización en 3D del lay-out, así lo demuestra García (2008) en su manual “Compilador C CSS y Simulador PROTEUS para Microcontroladores PIC”.

Entre sus características destacan su versatilidad en el diseño, haciéndolo uno de los más usados, incluso en algunas universidades como programa de diseño de circuitos electrónicos. Permite la creación y actualización de los componentes para implementación en PCB y simulación de manera sencilla; además de ser muy intuitivo en el diseño de layouts, permitiendo al usuario realizar cambios fácilmente, notificando de forma muy visual y con mensajes los errores que se producen. La opción de generar diversos formatos para la salida de archivos permite que los trabajos puedan ser usados no sólo desde la aplicación propia, sino también ser visualizados o analizados para su comprensión, implementación física, etc.

Para lograrlo se sirve de dos programas principales (Figura 17):

- **ISIS (Intelligent Schematic Input System).** Es el programa encargado del diseño eléctrico del circuito, permitiendo también su simulación en tiempo real.

Realización de un amplificador de electrocardiografía y visualización de la señal

- **ARES (Advanced Routing and Editing Software).** Programa que permite el enrutado de los componentes así como su ubicación y la manipulación y edición de las distintas capas del circuito impreso.

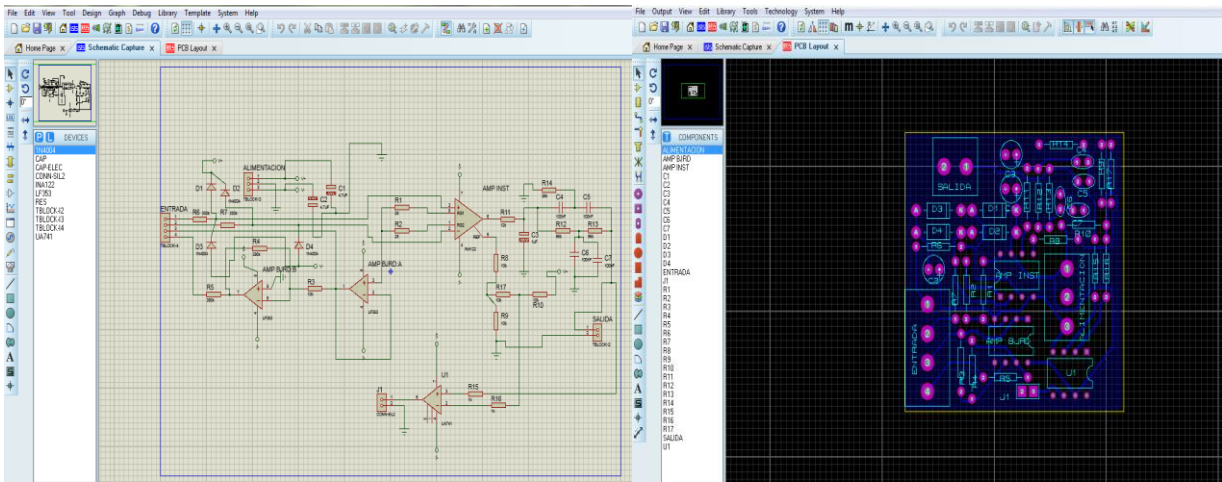


Figura 17. ISIS (izquierda) y ARES (derecha).

3.2.2 Implementación del algoritmo

En el capítulo de introducción se mencionaron como posibles aplicaciones algoritmos de MatLab, Android Studio y Arduino.

En el presente apartado se indicarán las características por las cuales barajamos el posible uso de estas plataformas, y las diferencias entre ellas que darán pie a la selección de una de éstas, además de la Tabla III en la cual se comparan los costes de implementar un sistema u otro, variable fundamental en la toma de decisiones en cualquier tipo de empresa.

- **MatLab.** MatLab es una de las herramientas más usadas en la ingeniería, así lo corroboran trabajos como los de Cardona (2010), Cortés et al. (2007), Saritha et al. (2008), Gómez (2006), etc. La amplia cantidad de Toolbox lo convierte en un recurso muy útil para el análisis de señales, y su lenguaje basado en C++ lo convierte en una herramienta de fácil uso y desarrollo. Además, el continuo avance de las nuevas tecnologías incentiva la aparición de nuevas funciones, bibliotecas y Toolbox, convirtiendo así a MatLab en una herramienta dinámica y adaptable a los cambios y necesidades de los usuarios, llegando a tener una aplicación para su uso en teléfonos móviles además de en computadores (MathWorks, 1984).
- **Android Studio.** Android Studio es una plataforma de programación desarrollada por la compañía de Google, basada en lenguaje Java, motivo por el cual recibió demandas legales; que permite, de forma gratuita; desarrollar aplicaciones para dispositivos que tengan implementado como sistema operativo Android, los más comunes son los teléfonos móviles o celulares, y las tabletas. Como se mencionó en la introducción, Android Studio es una

herramienta cómoda para el programador, y es debido a su gran cantidad de recursos gráficos de programación, así como la información que brinda de manera muy amena (Figura 18).

- Arduino.** Arduino es una compañía de hardware y software libre de origen italiano. El proyecto fue concebido en un principio como un recurso para estudiantes y de bajo coste. El éxito en este trabajo ha dado lugar a una comunidad vasta de usuarios, tanto profesionales como aficionados; que comparten trabajos y realizan proyectos y estudios basados en Arduino. Un factor muy importante es el conversor A/D integrado que poseen las placas, lo cual permite que no haya un proceso intermedio de conversión entre el sistema analógico a medir y el microcontrolador, puesto que se haya implementado en la misma placa. Por esta razón se utilizará una placa Arduino Mega 2560 como medio de conversión A/D. (Arduino, 2005), (Tosso, 2011).

Observando los datos de la Tabla III se puede concluir que es mucho más asequible la implementación del proyecto haciendo uso de Arduino. No obstante, al tener acceso al software de MatLab en la biblioteca de la universidad de Almería (UAL), y poder descargar el compilador de Android Studio gratuitamente, se procederá a la implementación en estos sistemas también a fin de comparar los resultados.

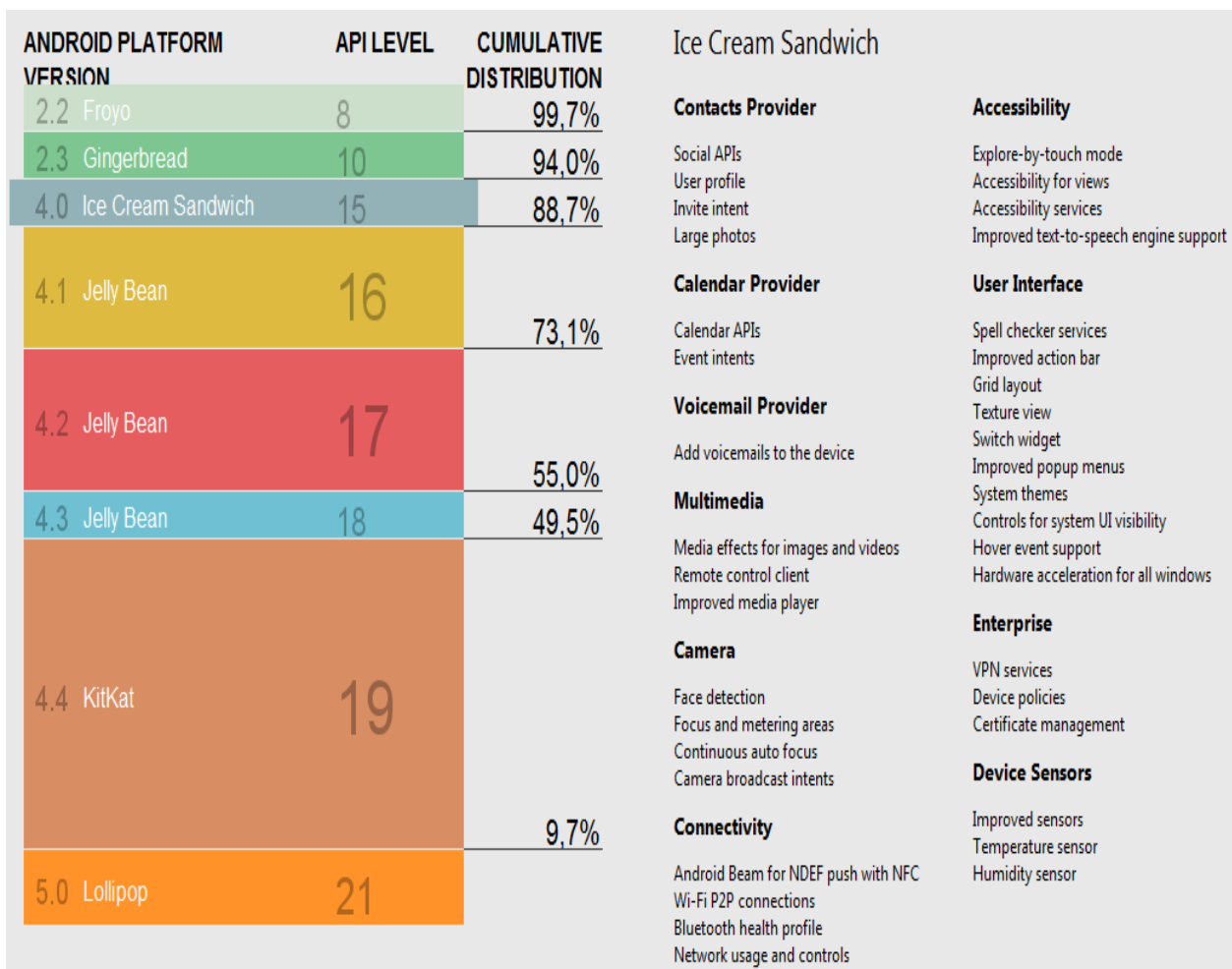


Figura 18. Selección del nivel de API en Android Studio (Android, 2005).

Tabla III. Comparación entre plataformas.

	<i>MatLab</i>	<i>Android Studio</i>	<i>Arduino</i>
Programación	C++	Java	C++
Licencia Software	De pago	Libre	Libre
Hardware mínimo	Computador	Teléfono móvil	Placa Arduino
Coste hardware mínimo	290 € * ¹	79 € * ²	33.70 € * ³

Datos obtenidos de:

*1: Media Markt. <http://www.mediamarkt.es/>

*2 The Phone House. <http://www.phonehouse.es/>

*3 eBay <http://www.ebay.es/>

3.2.3 Interconexión entre aplicación y amplificador

Existen varias formas de conectar el amplificador a la aplicación. En este caso, usaremos tanto una analógica como una digital a fin de comparar los resultados obtenidos entre ambas formas y los distintos programas.

- **Analógica.** Usaremos la adquisición por la entrada de micrófono en Android Studio y MatLab, ya que resulta ser la más asequible, tanto en adquisición de materiales como en programación. La adquisición de audio se realiza por medio de un conector JACK de cuatro pines, disponiendo así de auricular izquierdo, derecho, tierra y micrófono. En Arduino sin embargo se utilizarán directamente las entradas analógicas del conversor A/D.
 - **Android Studio.** Para la adquisición de la señal vía audio se usan las siguientes bibliotecas (Android Developers, 2005):
 - **AudioFormat.** Permite el acceso a las constantes de configuración de canal y formato de audio, de entrada y salida.
 - **AudioRecord.** Gestiona los recursos para la grabación de audio.
 - **MediaRecorder.** Permite la grabación de audio y vídeo.
 - **Arduino.** La lectura directa de la señal se realiza mediante la conexión de la salida del amplificador con cualquier pin de entrada analógica de Arduino, y con el uso del comando *AnalogRead (pin)*. Éste permite la conversión de una señal comprendida entre 0 y 5 V de tensión en un valor comprendido entre 0 y 1023 (Arduino, 2005).
 - **MatLab.** En MatLab, el comando que permite la adquisición de señales a través de la tarjeta de audio del computador es *waverecord (tiempo*frecuencia, frecuencia)*. Esta orden permite la grabación de una señal vía audio durante un tiempo determinado a una frecuencia de muestreo establecida previamente (MathWorks, 1984).

- **Digital.** De todo el abanico de opciones, las más usadas son la conexión por USB y Bluetooth. Ambas se encuentran a la cabeza de la comunicación y transferencia de datos y señales, tal y como muestra el artículo “A Real time Data Acquisition and Monitoring Device for Medical Applications based on Android Platform” (2013) en el cual Krishnan y sus compañeros se basan en la comunicación Bluetooth para comunicar un amplificador de electrocardiografía a un sistema operativo de Android; o bien por vía USB como LabNation, quien ha desarrollado un osciloscopio gratuito para dispositivos Android. En este caso se implementará por USB debido a una cuestión económica, pues resulta más barato conectar por USB la aplicación al conversor A/D que añadir también el módulo Bluetooth. Hay que recordar que Arduino es utilizado como conversor A/D convirtiéndose en un elemento intermedio conectado al resto por medio del cableado. El cableado a utilizar varía para Android Studio respecto MatLab, ya que los teléfonos móviles requieren un conector USB micro macho, con lo cual hace falta un adaptador USB hembra-hembra para unir el teléfono a la placa Arduino; mientras que MatLab sólo requiere un conector USB macho. Al igual que en la adquisición vía audio, la captura de datos a través de USB varía según el programa que se use.
 - **Android Studio.** La conexión y comunicación USB se realiza mediante el uso de las librerías siguientes (Android Developers, 2005).
 - **UsbConstants.** Incluye las constantes para el protocolo USB.
 - **UsbDevice.** Clase la cual representa un dispositivo USB conectado al terminal Android.
 - **UsbDeviceConnection.** Clase usada para el envío y lectura de datos, además del control de USB.
 - **UsbEndpoint.** Canales para el envío y lectura de datos a través de USB.
 - **UsbInterface.** Representa la interfaz de un dispositivo USB.
 - **UsbManager.** Permite acceso y comunicación con puertos USB.
 - **UsbRequest.** Incluye el paquete de preguntas de confirmación de autorización de USB.
 - **MatLab.** Los comandos que establecen comunicación USB en MatLab son *serial('puerto', 'BaudRate', 'velocidad');* *fopen('puerto')* y *fscanf('puerto', 'tipo de dato')* (MathWorks, 1984).
 - **Arduino.** La placa Arduino tiene implementado el conversor A/D, de modo que no requiere de ninguna librería especial para su uso, la obtención de la señal digital se realiza al leer directamente la entrada analógica mediante *AnalogRead(pin)*, tal y como se mencionó en la adquisición analógica de este apartado.

3.2.4 Visualización de la señal

Las patologías son diagnosticadas a través de su visualización por un profesional de la medicina, o bien pueden ser analizadas como señales para personas que trabajan en el campo de la ingeniería o las matemáticas. En cualquier caso, se hace necesario visualizar datos, ya sea sólo la señal o ciertos valores característicos como por ejemplo las pulsaciones por minuto. Según la plataforma que usemos, la visualización se realiza de manera diferente.

- **Android Studio.** En Android Studio la biblioteca que permite el diseño de gráficas y su visualización es *androidplot*. Esta librería nos permite configurar la gráfica como objeto de programación, es decir, tamaño de gráfica, color de línea, forma de línea, fondo de gráfica, escalado, etc (Androidplot, 2015).
- **MatLab.** El comando básico que permite la realización de gráficas es *plot* ('*abscisas*', '*ordenadas*') donde los datos de abscisas y ordenadas deben tener el mismo tamaño para evitar fallos de programación (MathWorks, 1984).
- **Arduino.** La versatilidad de Arduino permite el uso de una gran variedad periféricos. Para la visualización de la señal utilizaremos una pantalla de cristal líquido de transistores de película fina (TFTLCD) (Figura 19). Para el uso de la TFTLCD se utilizan las librerías *Adafruit_GFX.h*, *Adafruit_TFTLCD.h*, *UTFT.h*, según el fabricante de la pantalla. Estas librerías permiten la impresión de caracteres y de elementos gráficos como imágenes, figuras, líneas, etc. Por esta razón se convierte la TFTLCD en un elemento muy útil para el proyecto (Adafruit, 2005).



Figura 19. Periférico TFTLCD para Arduino (Arduino, 2005).

Capítulo 4. Diseño

En el presente capítulo se justificará el desarrollo del diseño obtenido y el método de su obtención, justificando la elección de cada componente e implementación de código, quedando satisfechas las especificaciones técnicas y generales que permitirían la obtención del certificado de calidad Comunidad Europea (CE). Este certificado garantiza que el producto cumple con las exigencias de seguridad recogidas en la normativa UNE-EN 60601-1 (AENOR, 1986), disponible en Asociación Española de Normalización y Certificación (AENOR) donde se indican los requisitos del instrumental electromédico.

4.1 Diseño de la placa analógica

El diseño de una PCB se compone de tres fases fundamentales (Wong et al., 2007), (Álvarez, 2007):

- **Diseño del esquema.** En esta fase son seleccionados todos los tipos de componentes electrónicos y eléctricos que compondrán el circuito objetivo y su configuración. El esquema debe constar de los siguientes diseños o configuraciones:
 - **Amplificación diferencial.** Esta configuración permite la amplificación del diferencial entre dos puntos o entradas, sin embargo, lo que destaca es la capacidad de eliminar o atenuar las perturbaciones que afecten por igual a los puntos de entrada. Esta habilidad proporciona una gran ventaja frente las perturbaciones inducidas por la red eléctrica, presente en casi la totalidad de los montajes eléctricos y electrónicos.
 - **Sistema de excitación de pierna derecha.** Este sistema es un método de atenuación de las perturbaciones que puedan llegar por medio del cableado a la entrada del amplificador, además de un método de protección del paciente. Esta configuración se encuentra adjunta a la fase de amplificación diferencial, ya que pretende atenuar las interferencias que puedan producirse en el modo común.
 - **Filtrado de la señal.** Para atenuar las perturbaciones de la red eléctrica, principal problema en la instrumentación electrónica, se implementará un filtro rechaza banda a 50Hz, filtro Notch. Con la finalidad de atenuar el ruido a alta frecuencias y garantizar

Realización de un amplificador de electrocardiografía y visualización de la señal

una visualización correcta de la señal, se implementará un filtro de paso bajo a 150Hz de frecuencia de corte.

- **Acondicionamiento auxiliar.** El filtrado de la señal puede reducir la amplitud de ésta, pudiendo ocultar información esencial para la determinación del diagnóstico por parte del profesional, además, la visualización en Arduino sólo es posible si la entrada está comprendida entre 0V y 5V, mientras que la fase de amplificación puede proporcionar una señal comprendida entre las tensiones de alimentación. De modo que se hace necesaria la implementación de un acondicionador que asegure una amplitud adecuada y que la señal se encuentre en el rango de entrada del conversor A/D.
- **Elección de componentes.** Una vez sabido qué diseño o configuraciones se realizarán se procede a la elección de los componentes que satisfarán las necesidades del diseño. Los componentes de los que se hará uso son:
 - **Amplificador de instrumentación.** Los amplificadores de instrumentación basan su funcionamiento en la amplificación diferencial, de modo que son idóneos para dicha fase, sin embargo, la elección del amplificador adecuado depende de la ganancia y el CMRR que sea capaz de proporcionar. La señal amplitud máxima que genera una señal cardíaca es de 1.6 mV aproximadamente; la cual es muy pequeña para poder siquiera distinguirla del ruido que pueda producirse, de modo que hay que amplificarla y eliminar toda perturbación que pueda producirse, para lo cual se escoge el amplificador de instrumentación INA128 (Texas Instrument, 2015), cuyo rango de ganancia es de 1 a 10000, y tiene un CMRR mínimo de 80dB.
 - **Diodos de protección y resistencias de protección.** Para la protección de la circuitería se recurren a diodos del tipo 1N4004 (Vishay, 2011) cuya velocidad de reacción los capacita perfectamente para su uso. Respecto a la protección de las personas, se incluyen resistencias de un cuarto de vatio, 0.25W, que derivan de las entradas de brazos y pierna impidiendo que posibles sobreintensidades puedan causar lesiones.
 - **Amplificadores de propósito común.** Para implementar los filtros, el sistema de excitación de pierna derecha y el acondicionador auxiliar no es necesario el uso de un amplificador en concreto, simplemente basta con una baja tensión de Offset y una velocidad de reacción adecuada, así bien se puede hacer uso del LF353 y del TL082 (Texas Instrument, 2013).
- **Diseño del Layout.** Ésta es la última fase del diseño, donde se han de disponer las localizaciones de los componentes, seleccionados en la fase anterior; sobre la placa. Según el producto, la disposición, tamaño de las pistas y distancia entre los distintos componentes varía. En este caso, los componentes pueden situarse a distancias cercanas, ya que no se necesitan elementos con necesidad de gran espacio, como un disipador de calor.

4.1.1 Amplificación diferencial y SEPD

La fase de amplificación diferencial y de excitación de pierna derecha se implementará con los componentes INA128 y LF353. La función del INA128 es proporcionar un alto rechazo al modo común, factor ajeno a la configuración del diseño; y una amplia ganancia en tensión. Esta ganancia se consigue mediante el posicionamiento de una resistencia, resistencia de ganancia; cuyo valor se escoge en función de los datos del fabricante, Texas Instrument.

Por otro lado, el SEPD desvía o redistribuye la interferencia a través de la línea de la pierna derecha. Al mismo tiempo el paciente es protegido gracias a la acción de saturación del LF353, provocando que la resistencia de protección entre paciente y la línea sea suficiente para proteger al usuario (Figura 20).

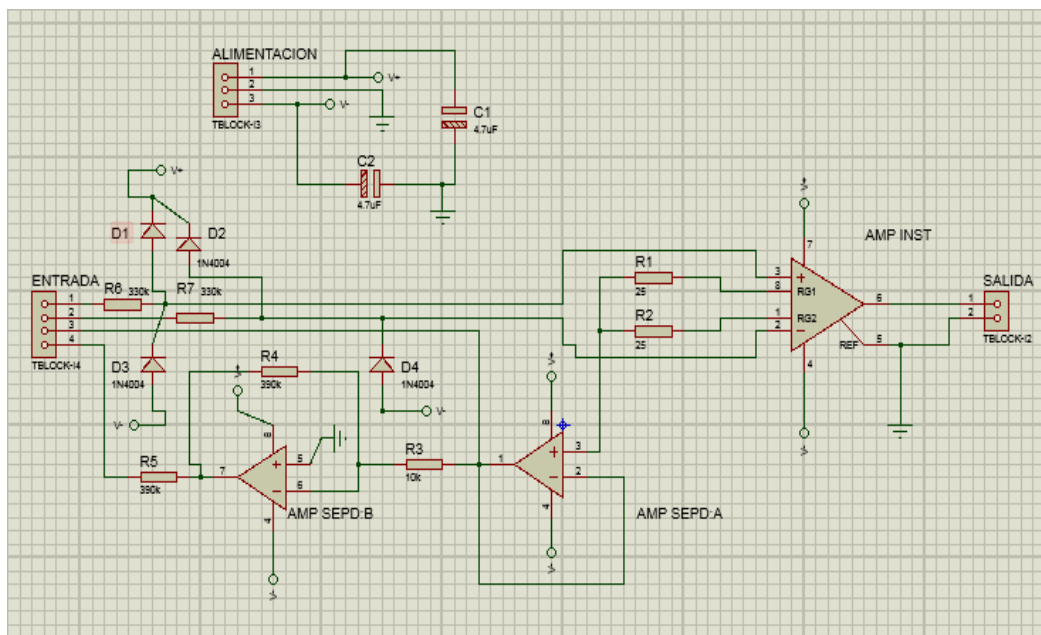


Figura 20. Amplificación diferencial y SEPD.

En la Figura 20 se muestra el esquema correspondiente a estas dos fases. Se puede observar que la resistencia de ganancia está dividida a la mitad y que del nodo de unión parte la fase de SEPD. La ganancia correspondiente puede situarse sobre 2000, de modo que la resistencia es de 25Ω, quedando en dos resistencias de 12.5Ω, siendo 12Ω el valor comercial más próximo. El diseño del Layout se refleja en la Figura 21:

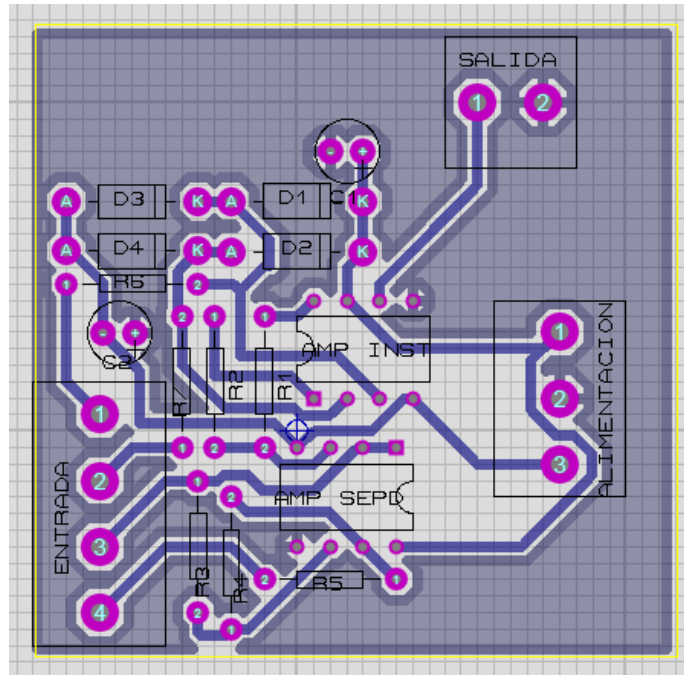


Figura 21. Layout etapa de amplificación diferencial y SEPD.

4.1.2 Filtrado

Los filtros pueden ser activos o pasivos. A pesar de diseñarse para atenuar las mismas frecuencias, su evolución no es similar. A continuación se mostrarán los resultados de las simulaciones según el tipo de filtrado que se haya configurado.

- **Filtrado activo** (figuras 22; 23; 24 y 25). El filtrado activo se compone casi exclusivamente de resistencias, condensadores y amplificadores operacionales. El uso de estos últimos permite la amplificación de ganancias, la adaptación de impedancias entre las distintas etapas y condiciona el funcionamiento del filtro por su propio ancho de banda.

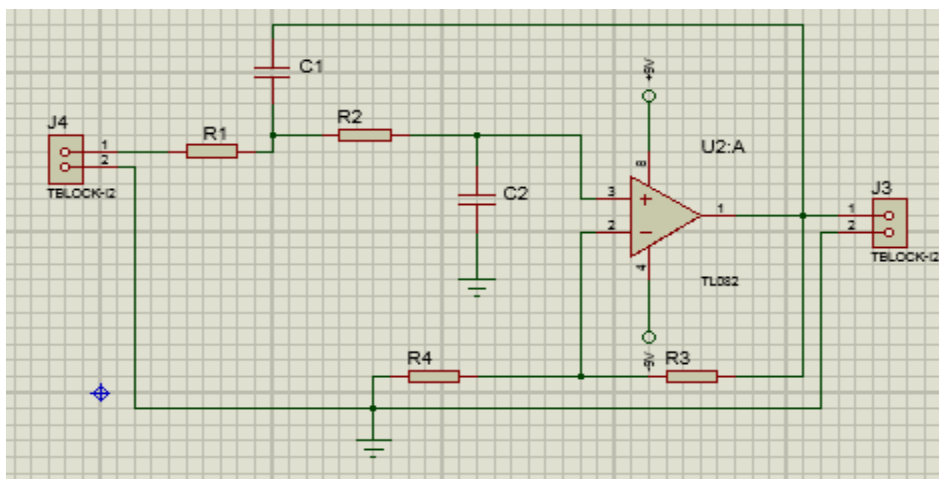


Figura 22. Filtro pasabajo doble activo (Boylestad R.L. & Nashelsky L., 2009).

Las ecuaciones características del filtro pasobajo doble activo son la ganancia, G y las frecuencias de corte, $fc1$ y $fc2$, ec. 7.

$$G = 1 + \frac{R3}{R4}; fc1 = \frac{1}{2\pi R1C1}; fc2 = \frac{1}{2\pi R2C2} \quad (7)$$

Para situar la frecuencia de corte en torno a 150Hz con un condensador de $1\mu\text{F}$, las resistencias deben tener un valor de, ec. 8:

$$R = \frac{1}{2\pi Cfc} = 1200\Omega \quad (8)$$

Para poder ajustar la frecuencia de corte puede utilizarse un potenciómetro lineal que comprenda dicho valor y asegurar un filtro adecuado mediante el ajuste de la resistencia.

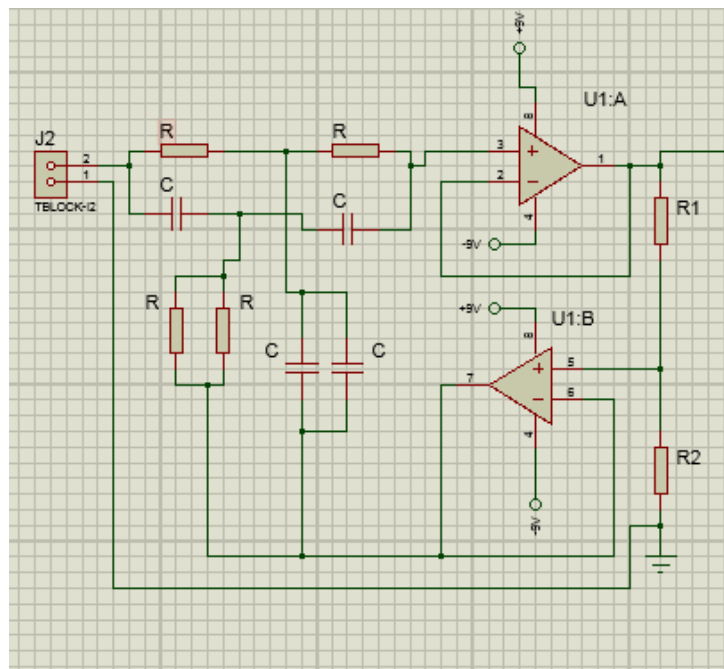


Figura 23. Filtro Notch activo (Pérez M.A, 2004).

Los parámetros característicos del filtro Notch activo son la frecuencia rechazada f , el factor de la calidad Q y el ancho de banda B , ec. 9.

$$f = \frac{1}{2\pi RC}; Q = \frac{f}{B}; K = \frac{4Q - 1}{4Q}; R2 = KR; R1 = (1 - K)R$$

(9)

Para una frecuencia rechazada de 50Hz, un ancho de banda de 2Hz y los condensadores de 100nF, los parámetros resultarían de la siguiente forma, ec. 10:

$$R = \frac{1}{2\pi f C} = 31.8k\Omega; Q = 25; K = 0.99; R2 = 31.5k\Omega; R1 = 318\Omega$$

(10)

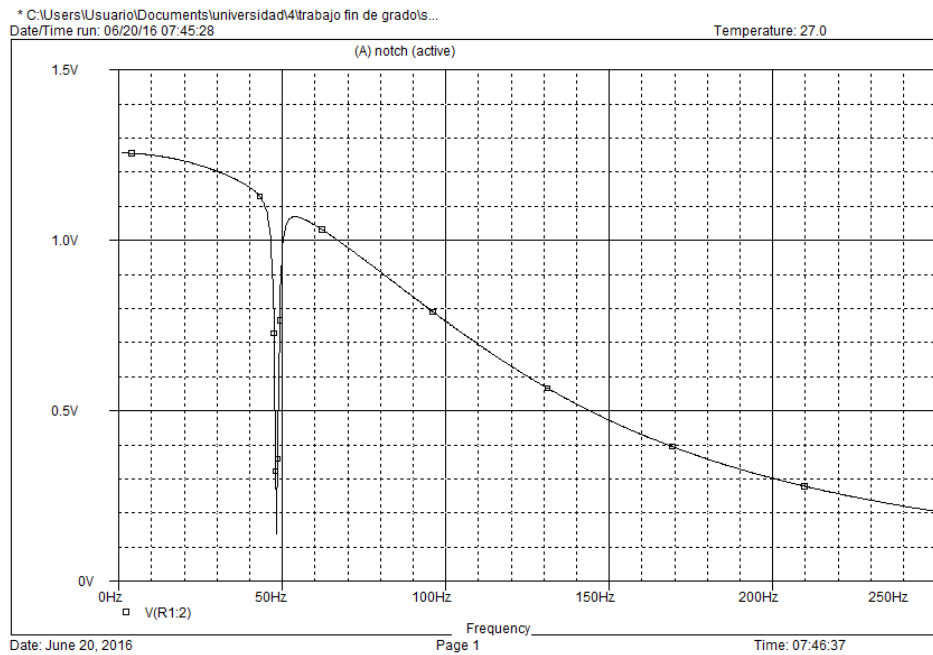


Figura 24. Simulación del filtrado, B=2, análisis en frecuencia.

Como se puede apreciar en la Figura 24, la señal es atenuada rápidamente, pues se presenta una depresión de la que se recupera casi al instante. En la figura se aprecia que la señal de 50Hz no está atenuada debido al pequeño ancho de banda, como solución se implementa un ancho de banda algo mayor, dando como resultado la siguiente evolución (Figura 25):

Realización de un amplificador de electrocardiografía y visualización de la señal

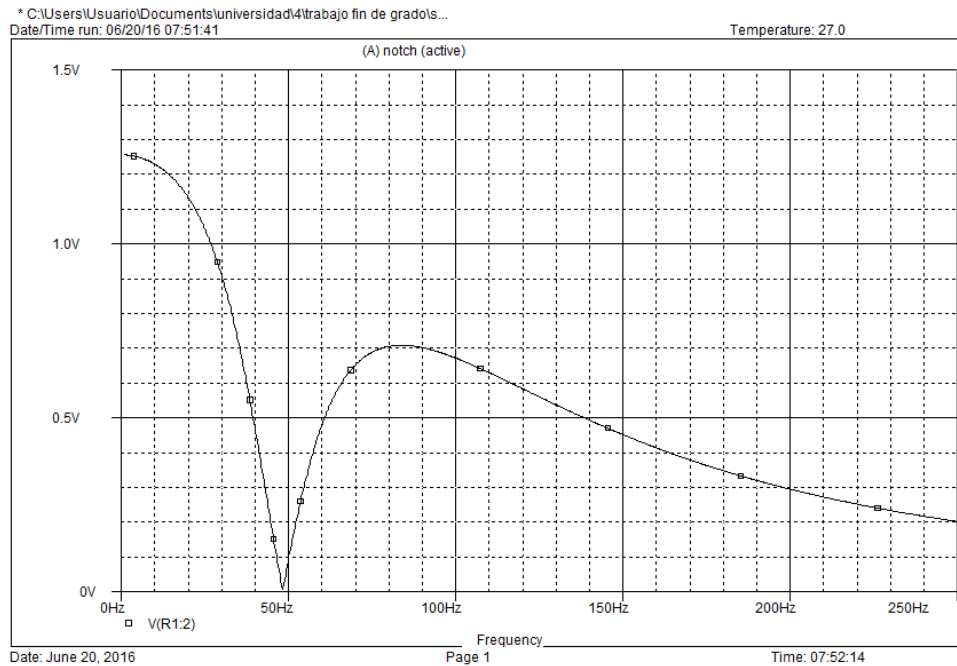


Figura 25. Simulación del filtrado, $B=10$, análisis en frecuencia.

Como se aprecia en la imagen anterior, la frecuencia de 50Hz sí queda atenuada cuando el ancho de banda aumenta, proporcionando el filtrado deseado. El diseño del Layout resultante es el representado en la Figura 26.

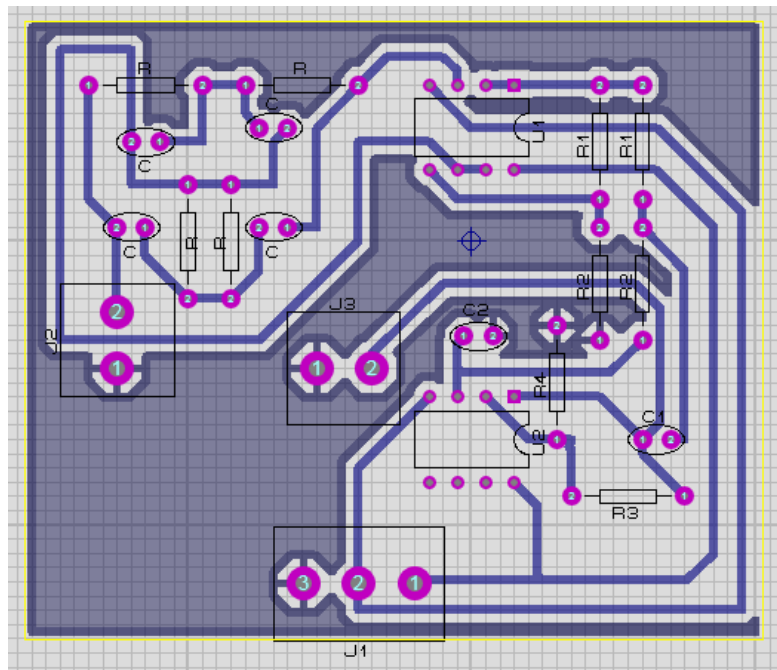


Figura 26. Layout filtro activo.

- **Filtrado pasivo** (figuras 27; 28 y 29). Los filtros pasivos se componen exclusivamente de elementos pasivos: resistencias, condensadores y/o bobinas. Su uso está extendido a casi cualquier aplicación. Aunque es común verlos en aplicaciones de electrónica de potencia, el

Realización de un amplificador de electrocardiografía y visualización de la señal

filtro Resistencia Condensador, RC; es de los más extendidos y usados en cualquier ámbito de la electrónica.

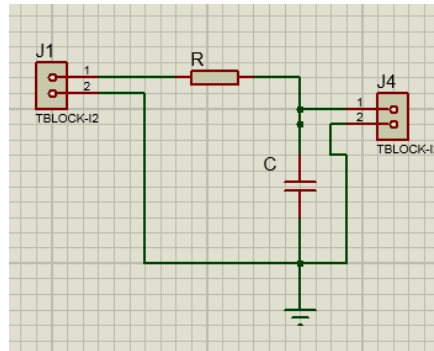


Figura 27. Filtro paso bajo pasivo.

El parámetro característico del filtro pasobajo pasivo es la frecuencia de corte f , ec. 11:

$$f = \frac{1}{2\pi RC}$$

(11)

Al igual que en el filtrado activo, para situar la frecuencia de corte en torno a los 150Hz y con un condensador de $1\mu\text{F}$, la resistencia debe ser de 1200Ω .

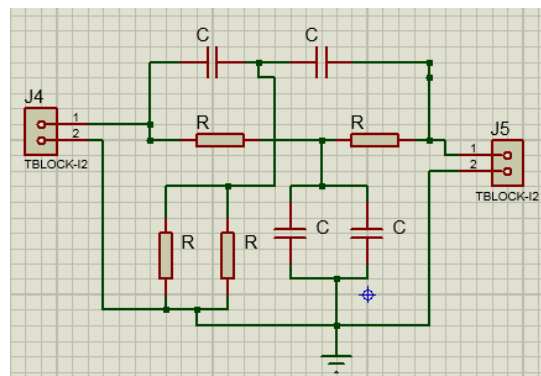


Figura 28. Filtro Notch pasivo.

El parámetro característico del filtro Notch pasivo es la frecuencia rechazada f , ec. 12:

$$f = \frac{1}{2\pi RC}$$

(12)

Realización de un amplificador de electrocardiografía y visualización de la señal

En este caso, para rechazar la frecuencia de 50Hz con un condensador de 100nF, la resistencia debe ser de 31.8k Ω al igual que en el filtrado activo.

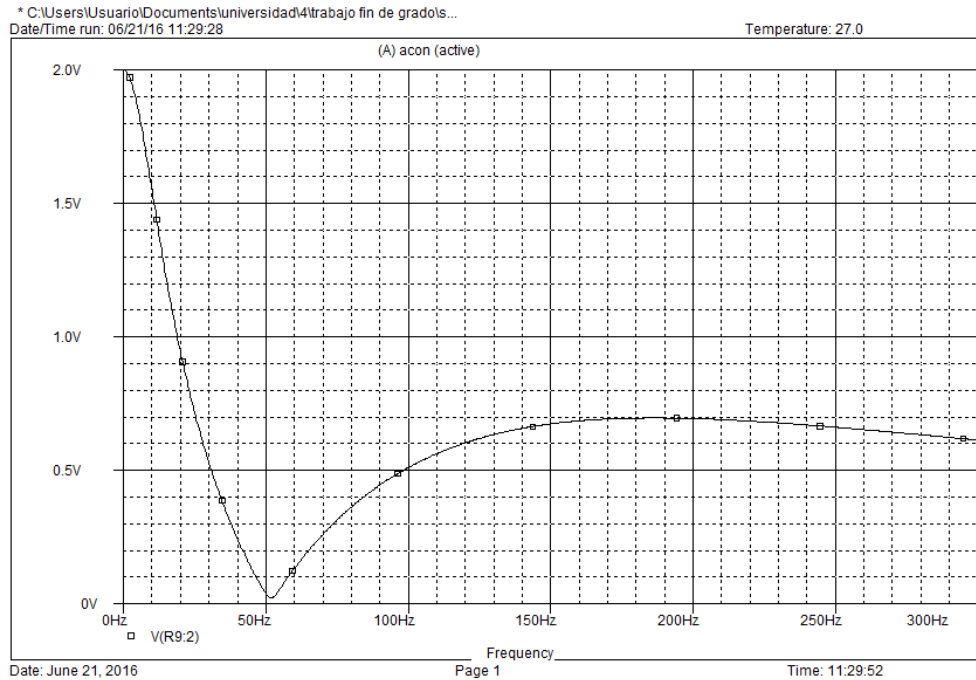


Figura 29. Simulación del filtrado, análisis en frecuencia.

En la Figura 29 se puede observar que la atenuación de la señal es inmediata y temprana, pues a los 50 Hz la señal está prácticamente atenuada por completo. Esta característica supone una ventaja y una desventaja. La ventaja que procura es la atenuación total de las señales de ruido y, por otro lado, es que la señal deseada, a pesar de encontrarse en un rango de señal no atenuado, también sufre atenuación. En consecuencia el resultado es una señal sin ruido, pero con atenuaciones leves, lo que deforma parcialmente el resultado. El Layout resultante queda configurado conforme la Figura 30.

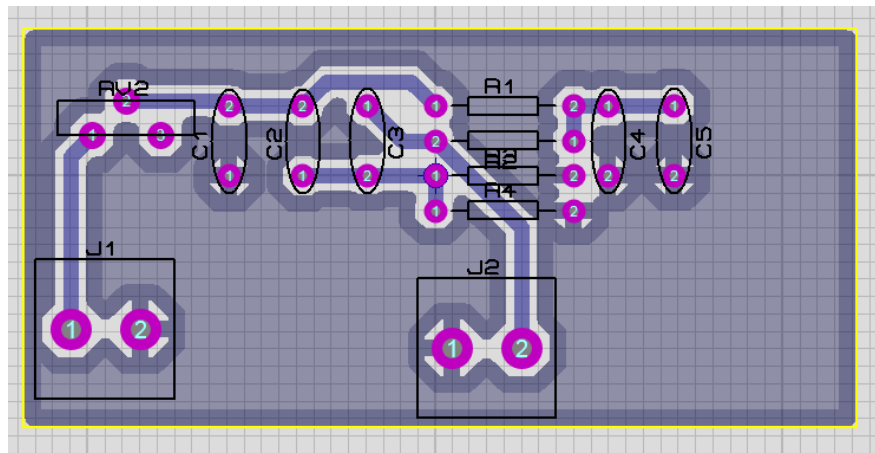


Figura 30. Layout filtro pasivo.

4.1.3 Acondicionador auxiliar

El acondicionador de señal tiene como tarea implementar la siguiente función, ec. 13:

$$V_{out} = G1V_{in} + G2Ref \quad (13)$$

Donde V_{out} es la tensión de salida, V_{in} la tensión de entrada y Ref la referencia de tensión. El diseño del acondicionador se basa en un amplificador no inversor con tensión de referencia (Figura 31):

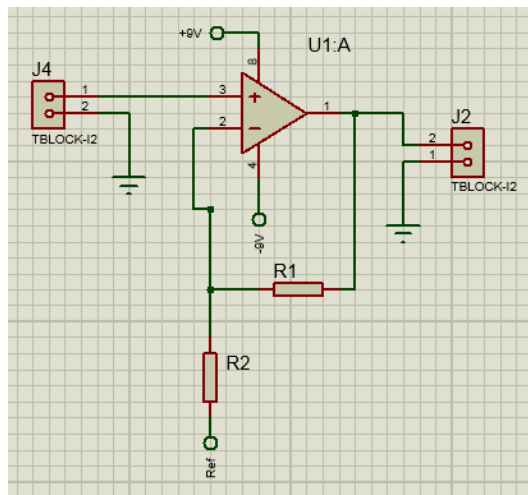


Figura 31. Diseño del acondicionador auxiliar.

El acondicionador auxiliar puede ser incorporado a la salida de los respectivos filtros a fin de reducir costes y espacio ocupado por las placas de circuito de impreso. De esta forma se obtendrían dos diseños, uno por cada tipo de filtrado, con el acondicionador a la salida de los filtros (figuras 32 y 33).

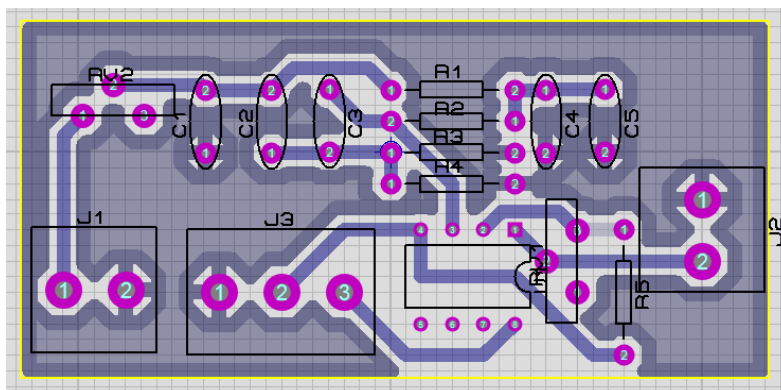


Figura 32. Acondicionador en filtro pasivo.

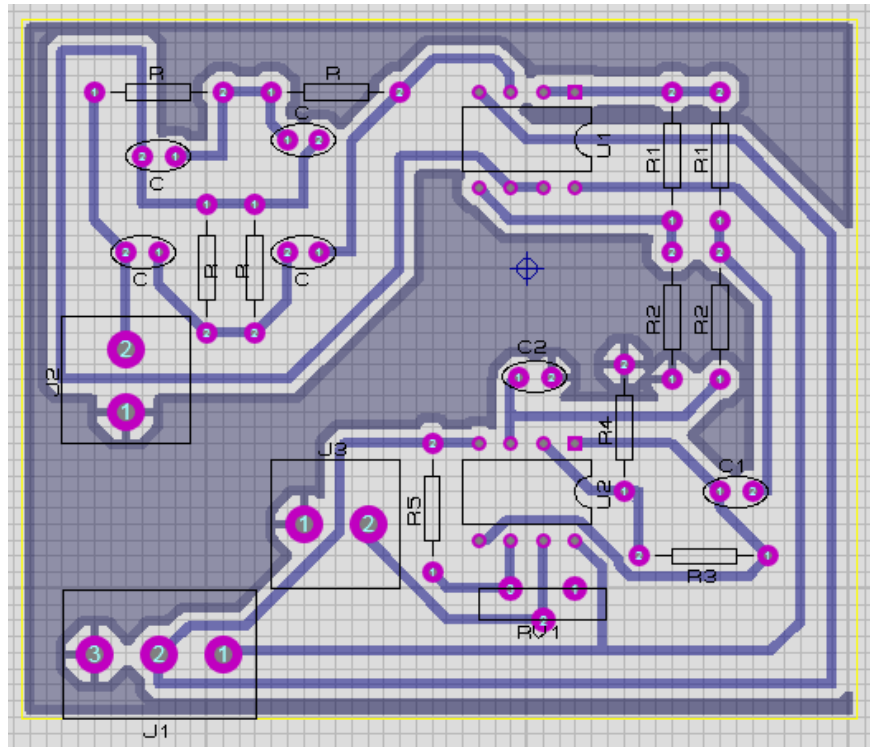


Figura 33. Acondicionador en filtro activo.

4.2 Diseño del algoritmo

El algoritmo encargado de la visualización de la señal puede ser implementado en distintas plataformas, en este trabajo se mencionó el uso de MatLab, AndroidStudio y Arduino. Aunque sean diferentes las interfaces de programación o el código, todo algoritmo está diseñado en función de un diagrama de bloques. Los diagramas de las distintas plataformas utilizadas se muestran en los siguientes apartados.

4.2.1 Diseño MatLab

Para la obtención de un programa o script, se planteó primero un diagrama de bloques a seguir (Figura 34). En este diagrama básico se encuentra el orden a seguir según las indicaciones del usuario:

- Se pregunta qué se desea hacer: medir, saber sobre el ECG o salir del programa.
- Cuando se selecciona medir, aparece un menú que solicita el tiempo de medición para su posterior análisis. Cuando éste finaliza se pregunta si se quiere realizar otra medida, o por el contrario volver al menú principal.

Realización de un amplificador de electrocardiografía y visualización de la señal

- Cuando el usuario selecciona conocer sobre el ECG se muestra información sobre el corazón, su anatomía básica, y sobre el ECG, sus derivaciones, etc.
- Por último, cuando el usuario desee finalizar la ejecución del programa sólo debe seleccionar la opción de salir.

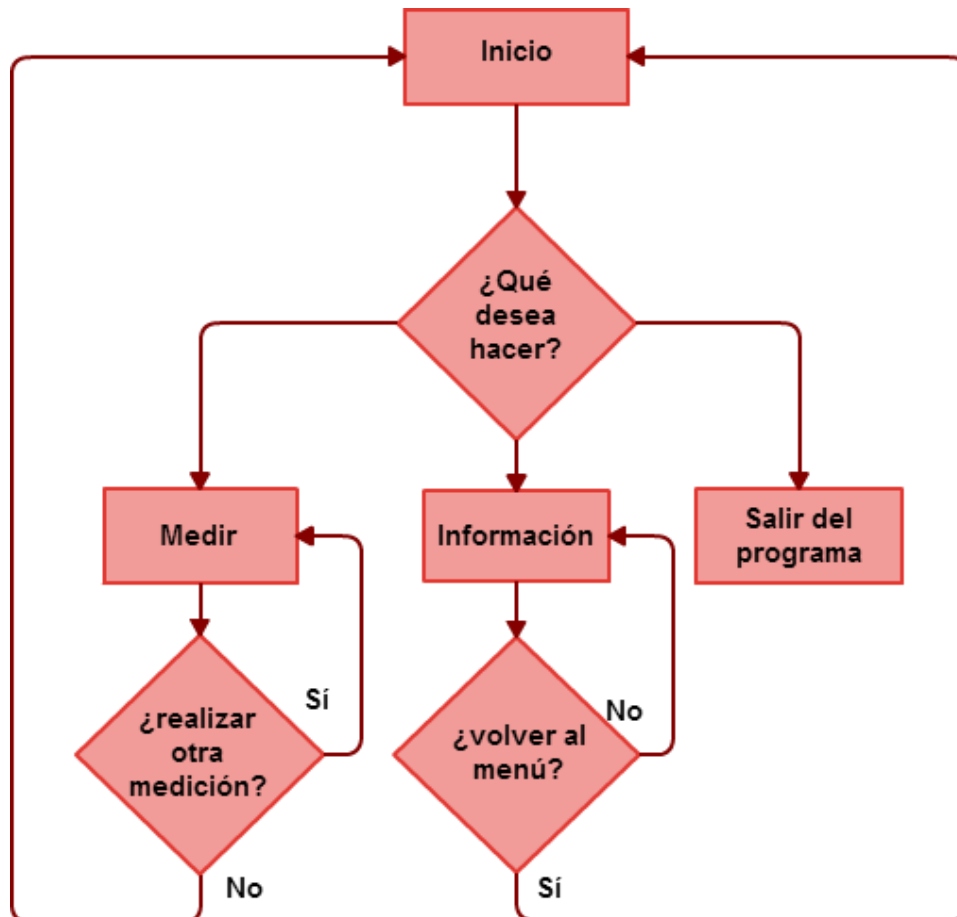


Figura 34. Diagrama de flujo en MatLab.

4.2.2 Diseño AndroidStudio

Para la obtención de la aplicación, se planteó primero un diagrama de bloques (Figura 35). En este diagrama básico se encuentra el orden a seguir según las indicaciones del usuario (Pérochon, Hébuterne, 2004):

- Se pregunta qué se desea hacer: Medir, saber sobre el ECG, información sobre la aplicación o salir del programa. Para la opción de medir se presentarán dos variantes, medir por medio de entrada de micrófono, y medir a través de conexión USB.

Realización de un amplificador de electrocardiografía y visualización de la señal

- Cuando se selecciona medir, aparece una pantalla en la que se visualizan los ejes sobre los cuales se representará la gráfica, y el botón que da inicio a la medición, y que la detiene.
- Al seleccionar la opción de Info App, se muestra una ventana explicando los aspectos básicos de la aplicación, por qué su creación, cómo usarla, etc.
- Cuando el usuario selecciona Info ECG se muestra información sobre el corazón, su anatomía básica, y sobre el ECG y sus derivaciones.
- Por último, cuando el usuario desee salir del programa sólo debe seleccionar la opción de salir.

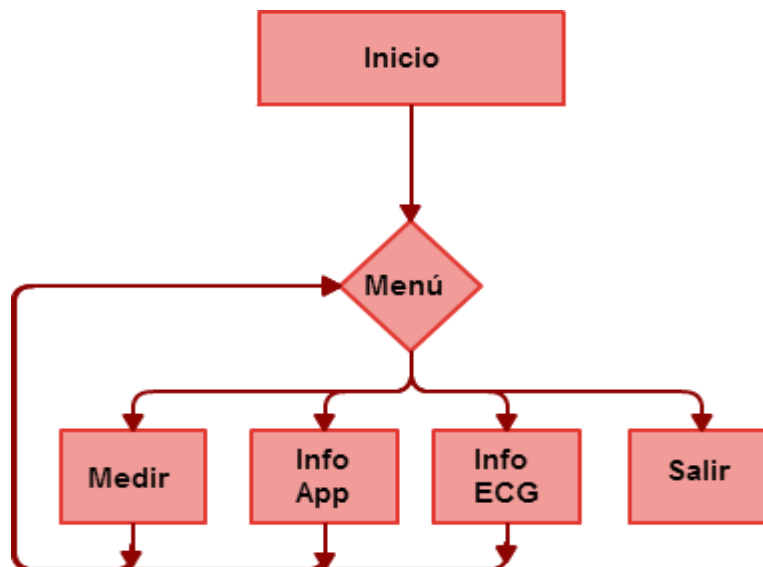


Figura 35. Diagrama de flujo en AndroidStudio.

La interrelación de las actividades se realiza mediante la biblioteca *onClickListener*, que permite a la aplicación escuchar o esperar el evento de pulsar un botón. Este mismo proceso es el utilizado para activar y desactivar la captura y análisis de las señales, ya que al activarse se inicia un bucle del cual sólo se sale desactivando la medición (Figura 36).

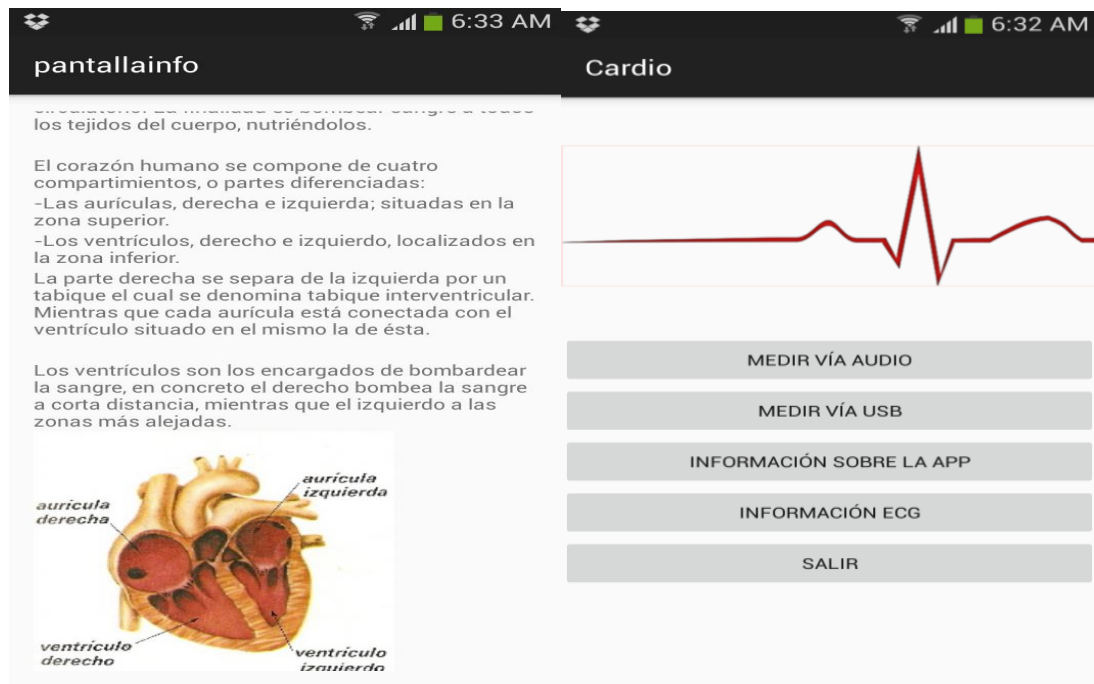


Figura 36. Pantallas de la app de Android Studio.

4.2.3 Diseño Arduino

La programación en Arduino está basada en una sucesión de hechos sin la necesidad de que intervenga el usuario para el correcto funcionamiento, de modo que el diagrama de flujo implementado es un bucle el cual realiza las tareas hasta que el dispositivo es desconectado de la alimentación (Figura 37).

Las funciones de cada tarea son las siguientes:

- **Inicio.** Prepara la placa Arduino inicializando la pantalla y realizando un primer muestreo para comprobar el correcto funcionamiento del ECG.
- **Muestreo de la señal.** Se adquieren los datos a través de la entrada analógica a la frecuencia establecida en el código de programación.
- **Procesamiento de la señal.** La señal es tratada digitalmente para que en su visualización y análisis se consiga una resolución y resultados acertados.
- **Visualización de los resultados.** Una vez se ha procesado la señal, se muestra en pantalla y se presenta un diagnóstico básico en función de ésta.



Figura 37. Diagrama de flujo en Arduino.

Capítulo 5. Resultados

En el presente capítulo se mostrarán resultados de las pruebas obtenidas en la fase de adquisición de señal, tanto de manera analógica como digital a fin de analizar el resultado; del mismo modo que se mostrarán los resultados de los distintos filtros desarrollados a fin de atenuar perturbaciones en la señal del ECG.

5.1 Adquisición de la señal

Para la testear la adquisición de la señal electrocardiográfica se hizo uso del generador de señal que posee el osciloscopio. La señal generada viene descrita en la Figura 38.

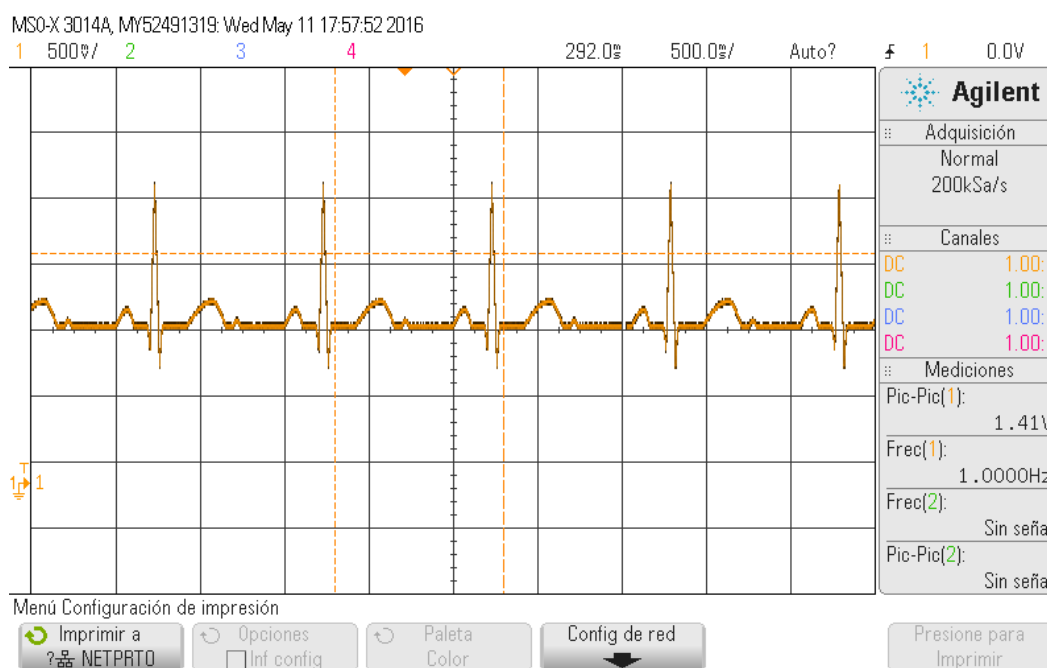


Figura 38. Señal generada para pruebas en sistemas de captación.

5.1.1 Adquisición con MatLab

El código implementado para la adquisición de MatLab permitió la visualización de la imagen vía audio (Figura 39) y vía USB (Figura 40).

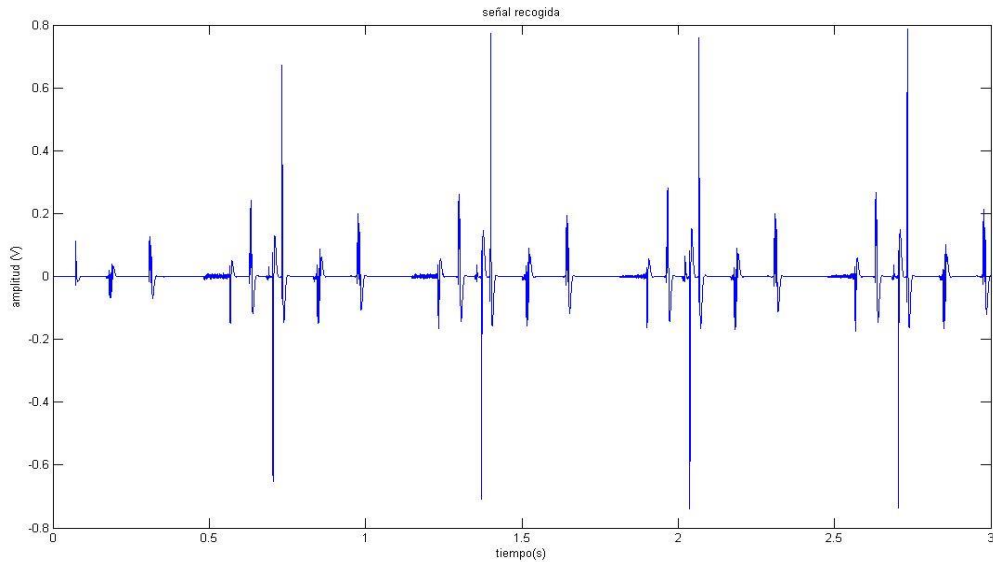


Figura 39. Señal capturada por audio.

La adquisición por audio se realiza a un muestreo de 11.025kHz y en el caso de la Figura 39 dura 3 segundos la adquisición, dado que el comando *wavrecord* tiene registro temporal limitado.

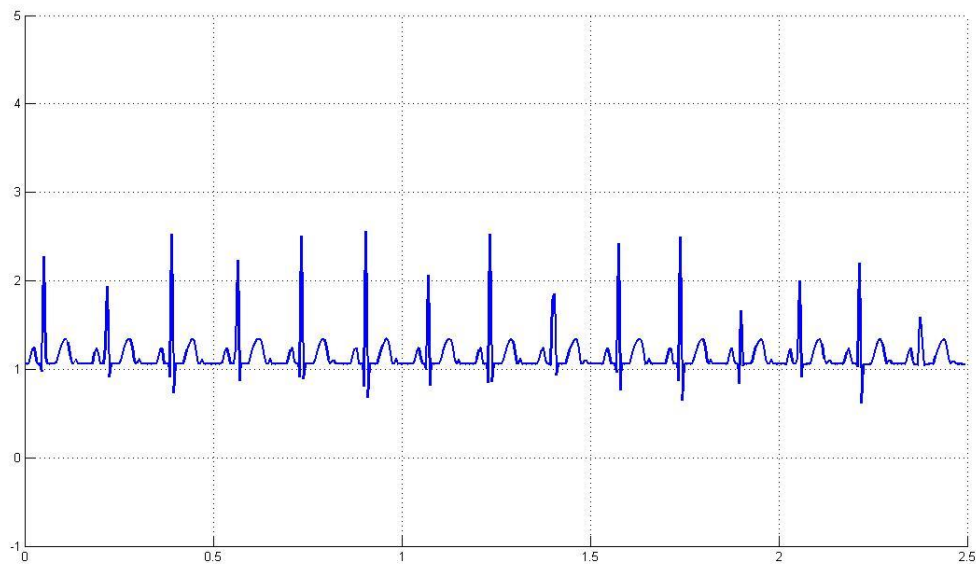


Figura 40. Señal recogida por USB.

En la figura anterior, Figura 40; se muestra el resultado de la adquisición de forma digital vía USB en MatLab. El algoritmo se diseñó a una frecuencia de muestreo de 1kHz y una visualización en tiempo real en un marco temporal de 2.5s.

Los resultados demuestran claramente que la adquisición de la señal usando MatLab no es adecuada. Las causas principales son las siguientes:

- Para la adquisición en audio el sistema trabaja en ancho de banda concreto. Este ancho de banda posee un valor mínimo, una frecuencia de corte mínima, que corresponde a la tarjeta de sonido del computador en el cual se realice la captura. En consecuencia las frecuencias más bajas son ignoradas, y las ondas son atenuadas, de manera que sólo se contemplan los cambios bruscos de señal. Esto se debe a que la señal no tiene una única frecuencia, sino que tiene tramos cuya derivada temporal corresponden a frecuencias más altas, si bien estas variaciones se repiten a la frecuencia que corresponde a las pulsaciones por minuto.
- Respecto la adquisición por USB los problemas provienen de la capacidad de MatLab de medir el tiempo en orden de milisegundos. En consecuencia, por más frecuencia de muestreo que se implemente no aumenta la calidad de la señal recogida.

5.1.2 Adquisición con AndroidStudio

La adquisición en Android se realiza a una frecuencia de muestreo de 8kHz y una visualización de 3s en tiempo real (Figura 41).

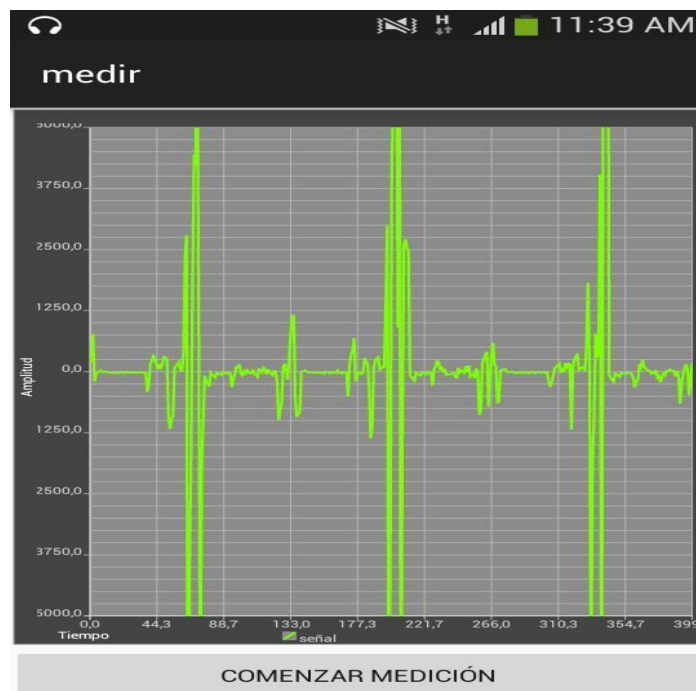


Figura 41. Adquisición en sistema Android vía audio.

Realización de un amplificador de electrocardiografía y visualización de la señal

En la figura anterior, Figura 41, se expone el resultado de la señal recogida por la entrada de audio en un dispositivo con sistema de operación Android. El resultado no es el deseado por las mismas razones que en MatLab tampoco se puede adquirir la señal vía audio: la tarjeta de sonido trabaja como un filtro pasa banda en el cual las frecuencias muy bajas son rechazadas y las mayores sí se observan, dando como resultado la percepción de las variaciones en la señal electrocardiográfica.

Con respecto a la adquisición vía USB es menester mencionar el nivel de API del dispositivo no permitía la correcta adquisición de datos. En consecuencia, no ha sido posible tomar muestras para verificar y comprobar que la adquisición digital en sistemas Android es adecuada para la visualización y análisis de señales electrocardiográficas.

5.1.3 Adquisición con Arduino

La versatilidad de Arduino permite que los ensayos en la captura de señales se realicen en un rango de frecuencias mucho más amplio que en MatLab y Android. Por ello se ha ensayado con una señal cardíaca a frecuencia distinta (Figura 42).

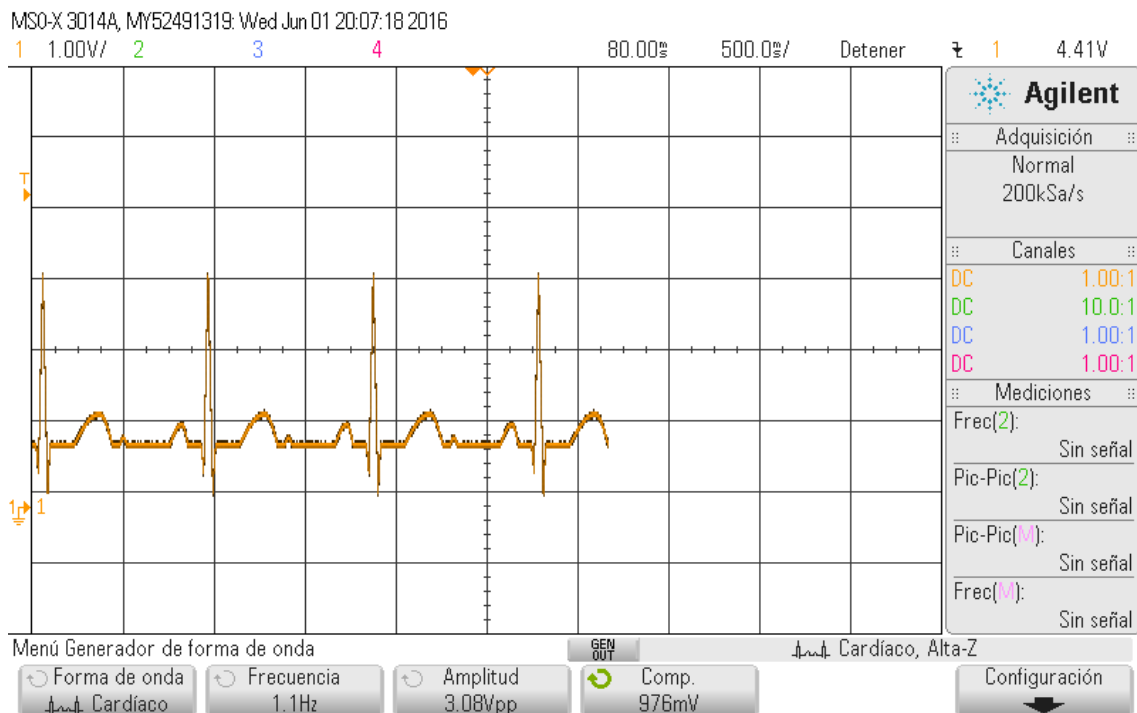


Figura 42. Señal generada para prueba de captación en Arduino.

En la Figura 43 se muestra la captura de la señal cardíaca a tres frecuencias de muestreo distintas: 200Hz (5ms), 333Hz (3ms), y 1kHz (1ms).

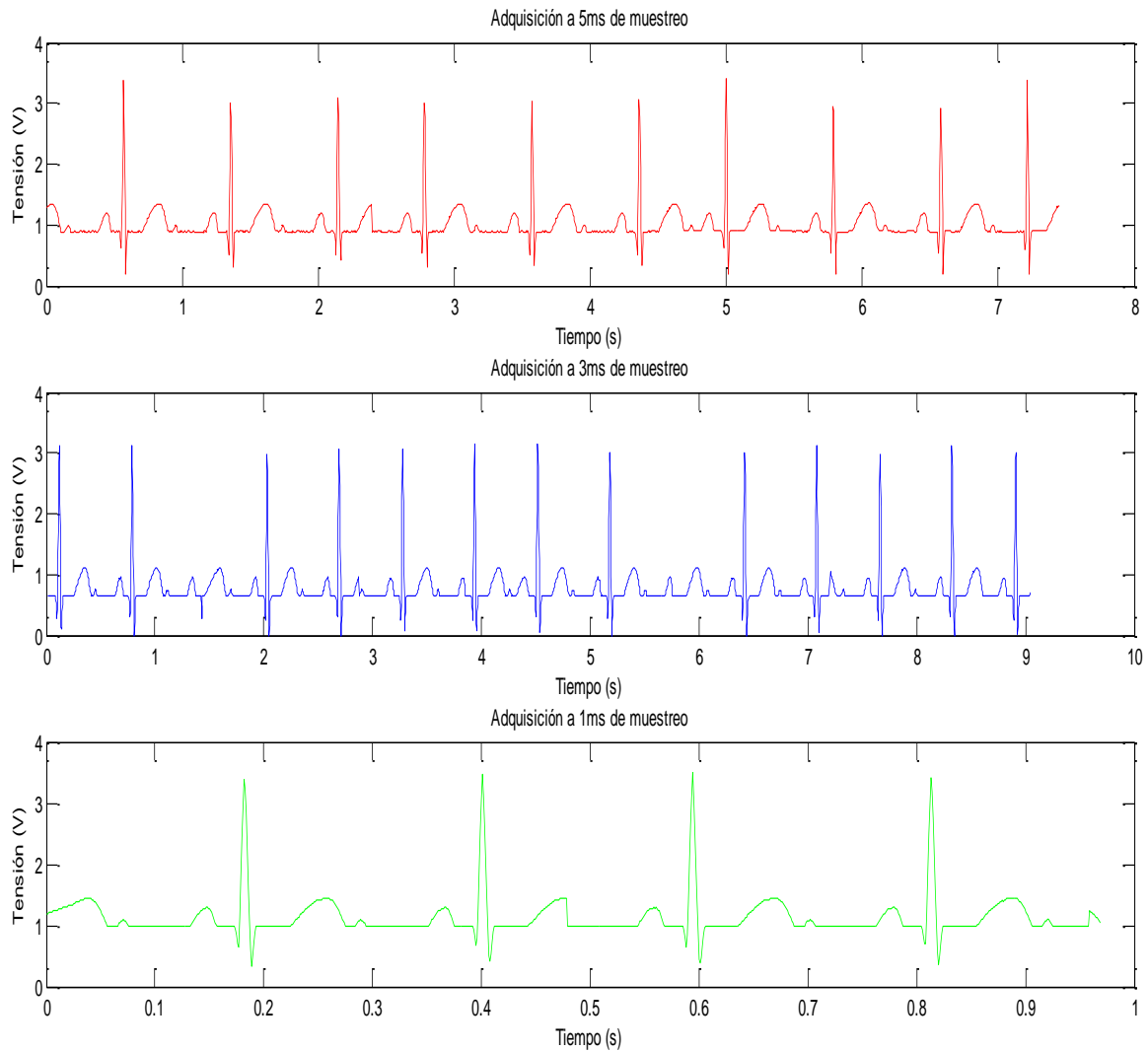


Figura 43. Adquisición en Arduino con distintas frecuencias de muestreo.

De la Figura 43 se puede obtener una conclusión: cuanto mayor es la frecuencia de muestreo, o menor el tiempo de muestreo, mejor es el resultado. La prueba es la diferencia decreciente entre los picos del complejo QRS de la señal conforme la frecuencia aumenta.

Los cortes, pendientes abruptas o la ausencia de picos que se presentan en la Figura 33 no se deben a un error de programación. Este hecho está causado por la renovación de la gráfica de la pantalla de cristal líquido.

5.2 Filtrado de la señal ECG

Para comprobar qué filtrado y amplificación de la señal cardíaca funciona correctamente se hace uso del simulador de pacientes DS6100 de la casa DNI Nevada. Este simulador permite la emulación de pulsos cardíacos.

5.2.1 Filtrado pasivo

El resultado de la amplificación y filtrado pasivo de la señal cardíaca se muestra en la Figura 44.

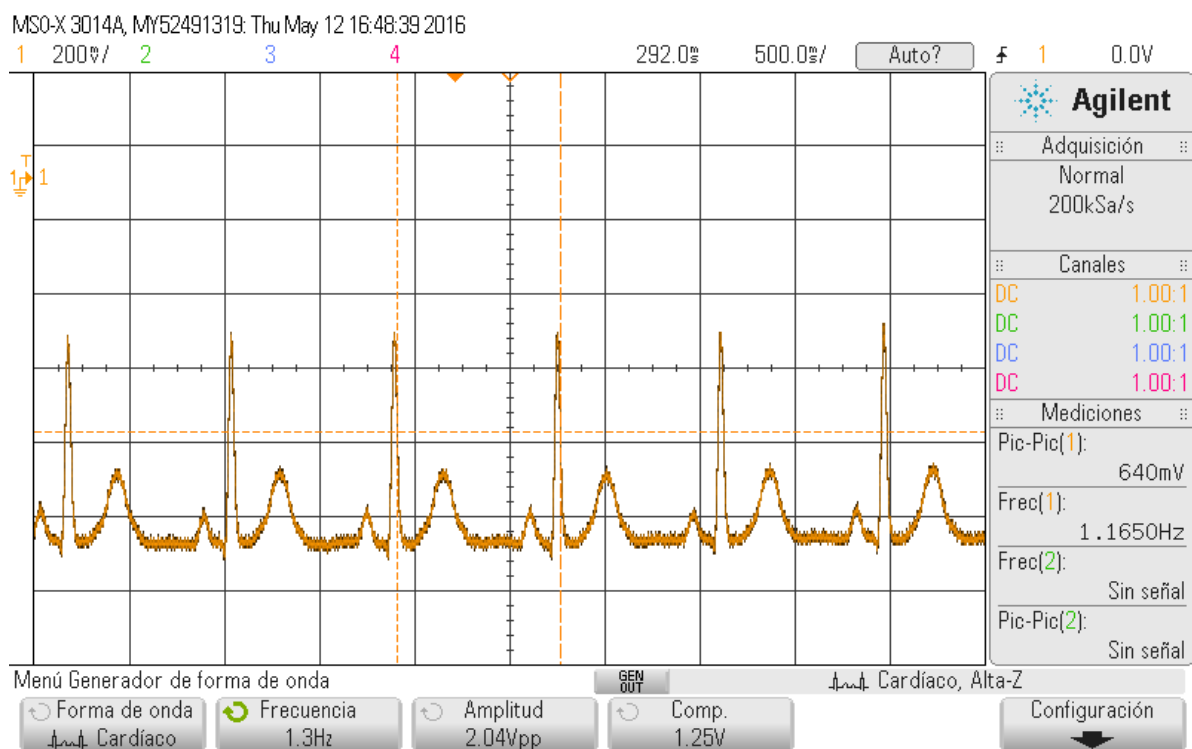


Figura 44. Filtrado pasivo de la señal cardíaca.

Los resultados obtenidos con el filtrado pasivo no son correctos, pues en las simulaciones se han usado señales con el complejo QRS marcado, en el filtrado pasivo los puntos Q y S apenas son perceptibles tal y como demuestra la Figura 44.

5.2.2 Filtrado activo

En la Figura 45 se puede observar el resultado de un filtrado activo, tanto en pasobajo a 150Hz, Notch a 50 Hz y un factor de banda de $B=2\text{Hz}$ y un factor de calidad $K=0.99$.

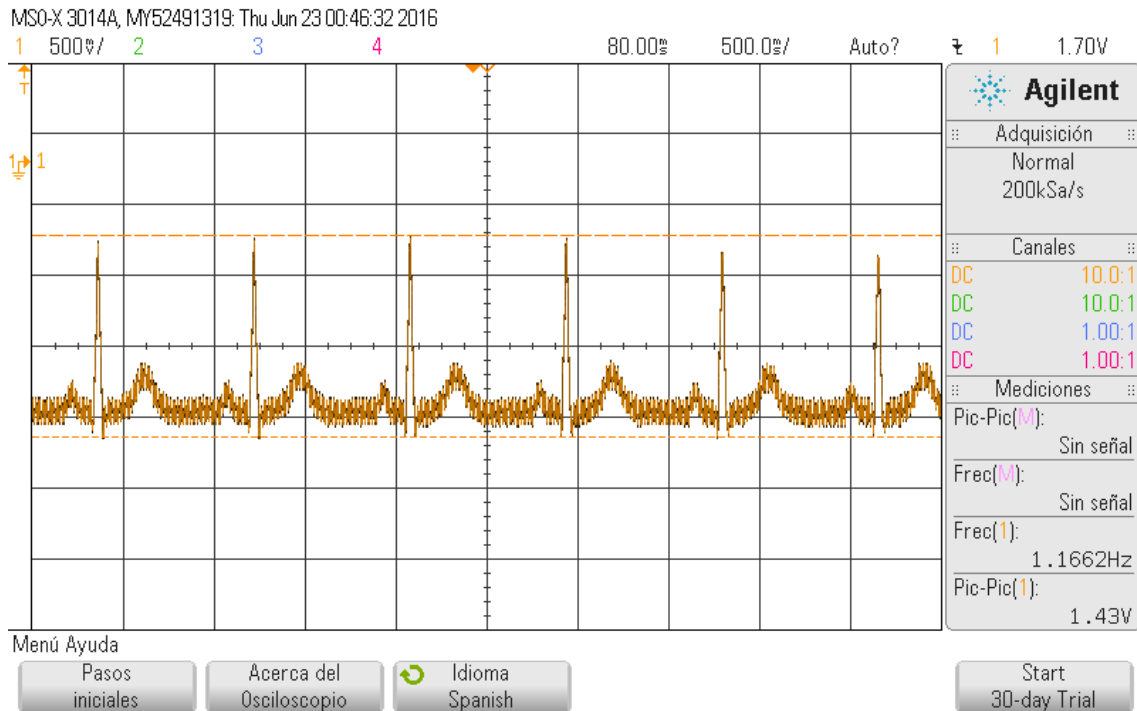


Figura 45. Filtrado activo de la señal cardíaca.

En la Figura 45 se observa que el filtrado activo implementado no es adecuado para el tratamiento de la señal. La causa de este resultado erróneo reside en el ancho de banda del filtro.

Un ancho de banda menor aumenta el factor de calidad al reducir el filtrado a una región más próxima a la frecuencia rechazada deseada, sin embargo, es más probable que ocurra un error de aproximación en la elección de componentes. Como consecuencia se desplaza la frecuencia rechazada y permite el paso de aquellas que se debía filtrar.

En respuesta se rediseña el filtro para ampliar el ancho de banda tal que $B=10\text{Hz}$ y se obtiene un factor de calidad $K=0.95$. El resultado tras el reajuste se muestra en la Figura 46.

Realización de un amplificador de electrocardiografía y visualización de la señal

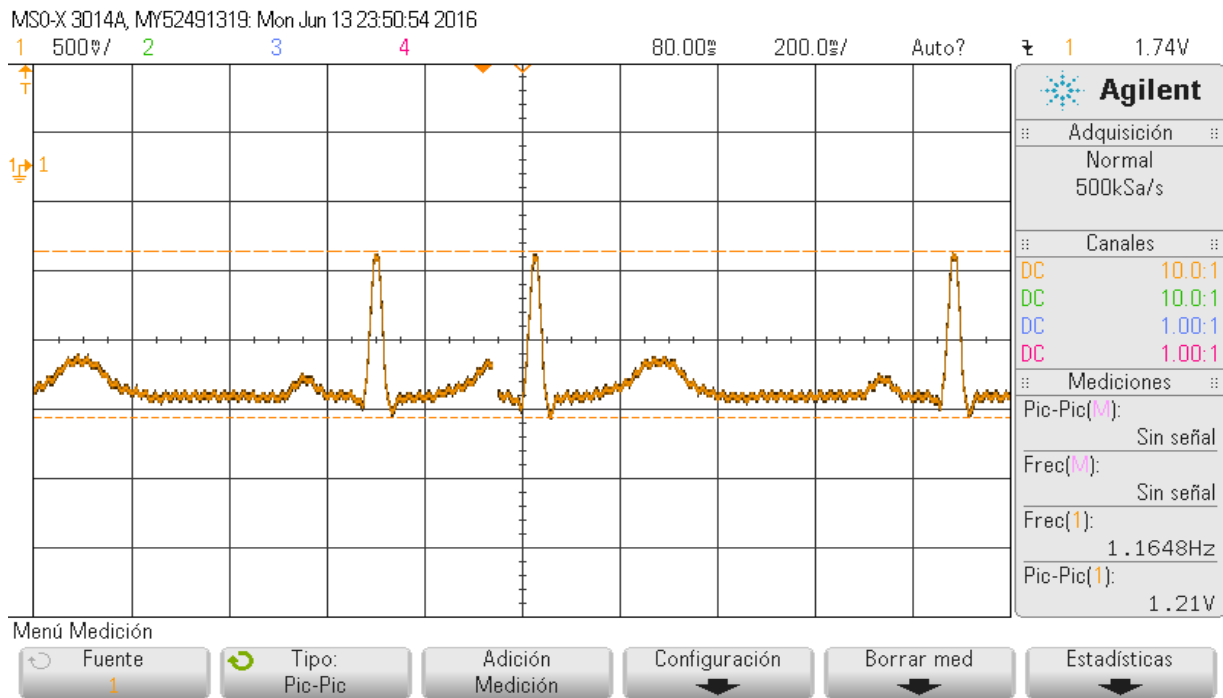


Figura 46. Filtrado activo reajustado de la señal cardíaca.

Como se observa en la figura anterior el filtrado es el adecuado, pues apenas atenúa los puntos Q y S del complejo QRS. El corte en la imagen se debe a la renovación de la imagen en el osciloscopio: muestra la señal actual mientras va borrando la anterior.

5.3 Conexión entre amplificador y software

Cuando la señal obtenida desde el amplificador es adecuada se procede a su visualización en la plataforma final, en este caso Arduino.

Arduino es una empresa de origen italiano con placas homónimas. La placa usada para este trabajo es Arduino Mega 2560. Ésta posee un convertidor A/D de 10 bits de resolución, el cual funciona por media de aproximaciones sucesivas; y admite un rango de entrada de 0V a 5V.

Para conseguir una señal comprendida entre el rango de conversión de Arduino, se ha modificado la señal del amplificador con un amplificador operacional. Éste se configuró en un amplificador no inversor con una tensión de referencia para aumentar la amplitud de la señal, y por medio de un potenciómetro ajustar gradualmente la tensión de referencia hasta el valor óptimo. La señal obtenida se observa en la Figura 47.

Realización de un amplificador de electrocardiografía y visualización de la señal

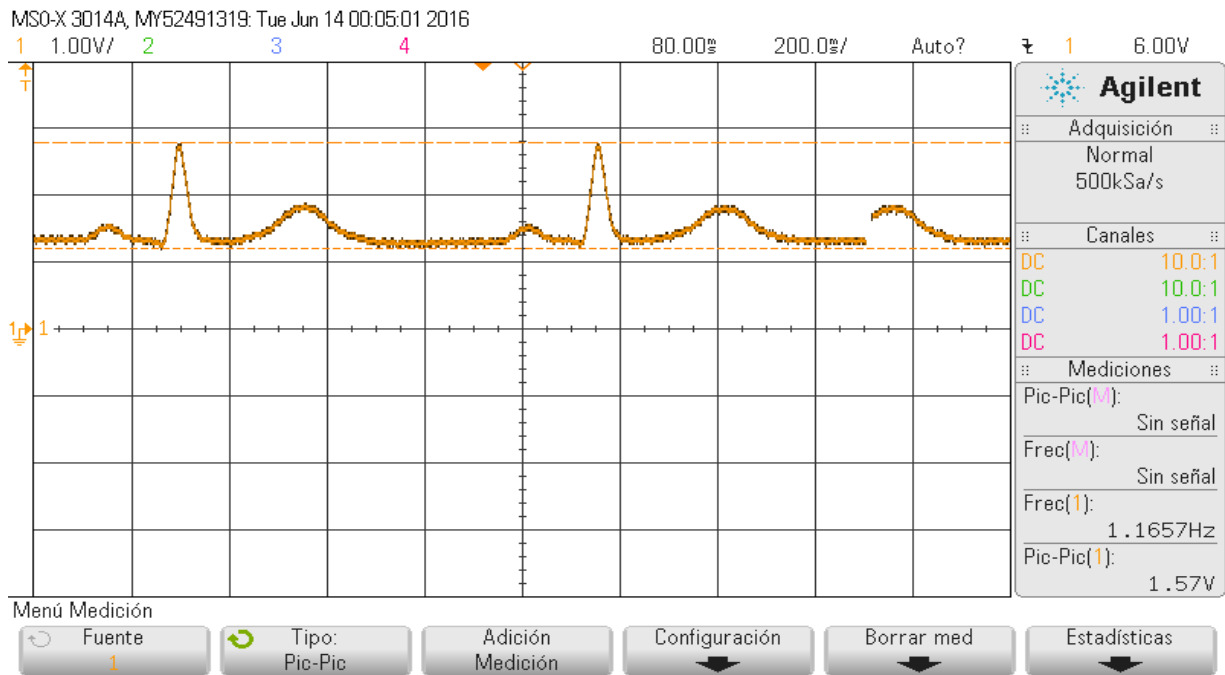


Figura 47. Filtrado pasivo reajustado para la entrada Arduino.

Una vez ajustada la señal se comunica directamente con una de las entradas analógicas de Arduino. En la Figura 48 se puede contemplar la imagen mostrada en la pantalla TFTLCD adjuntada a Arduino Mega.

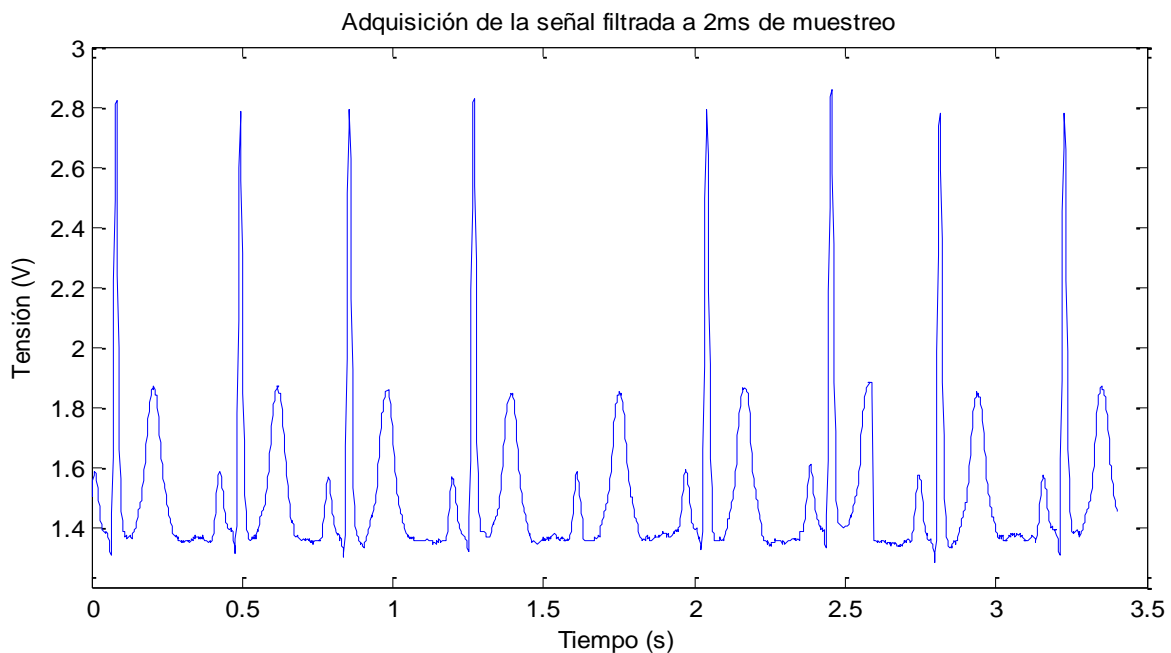


Figura 48. Filtrado pasivo reajustado para la entrada Arduino.

Realización de un amplificador de electrocardiografía y visualización de la señal

Como se aprecia en la figura anterior, Arduino permite una visualización correcta de la señal, siempre y cuando la frecuencia de muestre sea del valor adecuado, en este caso la frecuencia de muestreo es de 500Hz. Al igual que en la Figura 43, los cortes o saltos bruscos se deben a la renovación de la imagen de la pantalla, momento en el cual se reinicia el bucle encargado de visualizar la imagen.

Capítulo 6. Conclusiones y discusión

En el presente capítulo se desarrollarán las conclusiones obtenidas en función de los objetivos marcados para el emprendimiento del proyecto, de los resultados del trabajo y aquellos que se realizaron en los proyectos incluidos en las referencias y, además; se incluirán posibles proyectos o ideas para realizar en un futuro.

Tras finalizar la recolección de resultados y su posterior análisis se han concebido las siguientes conclusiones:

- La fase de implementación del amplificador de electrocardiografía ha sido la más didáctica. La causa de esta relativa facilidad es la gran cantidad de documentación existente en lo que concierne a la cardiología, desde el punto de vista médico, así como desde el punto de vista de la instrumentación electrónica.
- La programación del algoritmo de captura y representación, distinto según la plataforma; es la fase más compleja. La programación en MatLab ha resultado inadecuada debido a la ineptitud para trabajar a tiempo real en orden de milisegundos. La incapacidad de implementar un algoritmo con AndroidStudio se debe a la exigencia de un nivel de API mayor que el disponible en el celular de trabajo, pues aunque a ciertos niveles se permite el uso de comandos y órdenes de comunicación vía USB, no todas las funciones están disponibles.
- El desarrollo del filtro para la señal cardíaca ha sido otra fase muy didáctica, al encontrarse bastante documentación sobre el funcionamiento de los filtros. La característica a considerar es el tipo de filtro, pasivo o activo, ya que en muchas referencias se diseñan o simulan filtros activos y/o pasivos. Sin embargo, el filtro activo ha demostrado ser el adecuado para el trabajo, pues proporciona el rechazo deseado de señales no deseadas sin afectar a la señal cardíaca, mientras que el pasivo afecta tanto a las señales objeto de rechazo como a la señal cardíaca objeto de estudio y visualización.

Realización de un amplificador de electrocardiografía y visualización de la señal

De entre las aplicaciones o futuros trabajos se pueden destacar los siguientes:

- Desarrollar un proyecto que permita la adquisición y visualización de señales EEG. Este trabajo supone un salto hacia un nivel superior por los obstáculos que se pueden encontrar a la hora de adquirir la señal a causa del cuero cabelludo.
- Realizar una tarea de docencia con estudiantes de salud e ingeniería que permita saber el funcionamiento de este género de instrumental, creando vínculo o unión entre las ciencias médicas y la ingeniería.

Capítulo 7. Bibliografía

Adafruit (2005). Disponible en <https://www.adafruit.com/> consultado el 5/05/2016.

AENOR (1986). AENOR, normas, buscador de normas. http://www.aenor.es/aenor/normas/buscadornormas/buscadornormas.asp#.VI_ZAbjqiko consultado el 5/05/2016.

Alighieri D. (manuscrito en 1292). Vita Nuova. Firenze. Primera edición impresa en 1532 por Giuntina en Venezia.

Álvarez L.L. (2007). Análisis de esquemas de filtrado para señales electrocardiográficas. Proyecto de Grado. Universidad tecnológica de Pereira. Pereira.

Alves A., Palacio S., Caralli A. (2004). Equipo de transmisión y recepción de señales electrocardiográficas a través de la telefonía móvil celular. IV Congreso Venezolano de Ingeniería Eléctrica (CVIE), pp 536-541. Caracas, Venezuela.

Andrade S.M., Navarrete M.G. (2006). Análisis y tratamiento de la señal electrocardiográfica para la detención de parámetros de normalidad bajo la plataforma LabView ADPAN-ECG. Trabajo Fin de Grado. Universidad Pontificia Bolivariana. Bucaramanga, Bolivia.

Android (2005). Disponible en https://www.android.com/intl/es_es/ consultado el 5/05/2016.

Androidplot (2015). Disponible en <http://androidplot.com/> consultado el 5/05/2016.

Android Developers (2005). Develop Apps| Android Developers. Disponible en <http://developer.android.com/intl/es/index.html> consultado el 5/05/2016.

Arduino (2005). Disponible en <https://www.arduino.cc/> consultado el 5/05/2016.

Boylestad R.L., Nashelsky L. (2009). Electrónica: Teoría de circuitos y dispositivos electrónicos. Naucalpan Juárez, Estado de Méjico. Editorial Pearson Educación. ISBN: 978-607-442-292-4.

Cajavilca C., Varon J., Herrero S. (2008). Historia de la medicina: Willem Einthoven y la aplicación Clínica del Electrocardiograma. Sociedad Médica del Hospital General de Culiacán "Dr. Bernardo J. Gastélum". A S Sin Vol.II No.3 pp.104-107. Culiacán, Méjico.

Cardona P. A., Mayoral V., Muñoz P.A (2010). Sistema para la adquisición de señales electrocardiográficas usando MATLAB®. Scientia et Technica Año XVI, No 44. Universidad Tecnológica de Pereira. Colombia.

Realización de un amplificador de electrocardiografía y visualización de la señal

- Cooper, J. K. (1986). Electrocardiography 100 years ago. *New England Journal of Medicine*. Vol. 315, n° VII, pp 461-464.
- Cortés J.A., Medina F.A., Chaves J.A. (2007). Del análisis de Fourier a las Wavelets. Análisis de Fourier. *Scientia et Technica* Año XIII, No 34. Universidad Tecnológica de Pereira. Colombia.
- Cromwell L., Weibell F.J., Pfeiffer E.A., Usselman L.B. (1980). Instrumentación y medidas biomédicas. Barcelona. Editorial Marcombo S.A. ISBN: 84-267-0399-2.
- Davis D. (2007). Interpretación del ECG, Su dominio rápido y exacto. Buenos Aires. Editorial Médica panamericana. ISBN: 978-950-06-0333-1.
- Delgado J.A. (1991). Análisis del electroencefalograma con transformada de Fourier y modelos paramétricos. *Ingeniería e Investigación*. Vol. 23. Colombia.
- Depiaggio A.A., Álvarez C., Monzón J.E. (2010). Amplificador de Bioinstrumentación con Selección Digital de Entradas. Departamento de Ingeniería Eléctrica de la Universidad del Nordeste (UNNE). Corrientes, Argentina.
- Drake Moyano J.M. (2005) Ruidos e interferencias: Técnicas de reducción. Universidad de Cantabria, Santander, España. Disponible en http://www.ctr.unican.es/asignaturas/instrumentacion_5_it/iec_4.pdf consultado el 29/05/2016.
- Estévez M., Estévez J.M., Machado A. (2007). Particularidades del electrocardiograma como señal biológica. Disponible en http://fbio.uh.cu/ginvest/mesna/vfc_docs/ParticularidadesECGcomoSegnalBiologica.pdf consultado el 29/05/2016.
- Fernández A.L., Jiménez D., Almeida R., Santos H., Grillo M.A., Quintero J., Montes de Oca G., Cañizares M., Medina E., González R., Rodríguez J. (2011). Diseño Electrónico de un Electrocardiógrafo Basado en Arquitectura ARM9. Vol. 23. pp 786-789. Instituto Central de Investigación Digital, Equipos Médicos 2, La Habana, Cuba.
- Ferrer-Roca O. (2001). La Telemedicina: Situación actual y perspectivas. Madrid. Fundación Retevisión. ISBN: 9788493154257.
- Ferrero J.M. (1994). Bioelectrónica. Señales biomédicas. Valencia. Universidad Politécnica de Valencia. ISBN: 84-7721-250-3.
- García E. (2008). Compilador C CSS y Simulador PROTEUS para Microcontroladores PIC. Barcelona. Marcombo, Ediciones Técnicas 2008. ISBN: 978-84-267-1495-4.
- Gómez J.C. (2006). Curso de procesamiento de señales basado en Wavelets. Universidad Nacional de Rosario, Argentina. Disponible en <http://www.fceia.unr.edu.ar/~jcgomez/wavelets/> consultado el 5/05/2016.
- Gómez S. (2011). Curso de programación Android. Disponible en http://www.sgoliver.net/blog/?page_id=2935 consultado el 5/05/2016.
- Krishnan J., Khambete N.D., Biju B. (2013). A Real time Data Acquisition and Monitoring Device for Medical Applications based on Android Platform. *International Journal of Advanced Computer Research*, India. Vol. 3, n° III, Issue 12, pp 47-51.
- LabNation (2015). Disponible en <https://www.lab-nation.com/> consultado el 5/05/2016.
- Mark J. B. (1998). Atlas of cardiovascular monitoring. Editorial Churchill Livingstone. Nueva York. ISBN 0-443-08891-8.

- MathWorks (1984). Solutions. Disponible en http://es.mathworks.com/solutions/?s_tid=gn_sol consultado el 5/05/2016.
- Mendiguren A.M. (2014). Un electrocardiógrafo inteligente de bajo coste. Proyecto Fin de Grado. Universidad del País Vasco.
- Ortiz A. (1998). Ondículas: Un modelo de enseñanza matemática. Pro Mathematica Vol. XII, pp 101-133.
- Pallàs R. (1993). Adquisición y distribución de señales. Barcelona. Editorial Marcombo S.A. ISBN: 978-84-267-0918-9.
- Pérez M.A., Álvarez J.C., Campo J. C., Ferrero F. J., Grillo G.J., (2004). Instrumentación electrónica. Editorial Thomson Spain. ISBN: 9788497321662
- Pérochon S., Hébuterne S., (2004). Android: Guía de desarrollo de aplicaciones para Smartphones y Tabletas. Ediciones ENI. Barcelona. ISBN: 978-2-7460-9231-0
- Rodríguez L., Alepuz M. (2009). Proyecto Electropres. Electrocardiografía on-line. Servicio de Cardiología, hospital "Virgen de la Salud". Toledo.
- Saritha C., Sukanya V., Narasimha Y. (2008). ECG Signal Analysis Using Wavelet Transforms. Bulg. J. Phys. Anantapur. Vol. 35, pp 68-77. Andhrapradesh, India.
- Texas Instruments (2015). INA128, INA129. Datasheet. <http://www.ti.com/lit/ds/symlink/ina128.pdf> consultado el 5/05/2016.
- Texas Instruments (2013). LF353-N. Datasheet. <http://www.ti.com/lit/ds/symlink/lf353-n.pdf> consultado el 5/05/2016.
- Tosso A. (2011). Osciloscopio de bajo coste: Interface con el usuario. Proyecto Fin de Carrera. Universidad de Barcelona.
- Vishay (2011). 1N4001-1N4007. Datasheet. <http://www.vishay.com/docs/88503/1n4001.pdf> consultado en 5/05/2016.
- Wong S., Cruz J., Gauvrit H., Hernández A., La Cruz A. (2007). Evaluación de tres algoritmos de segmentación del intervalo RT. Universidad, Ciencia y Tecnología, Vol. 12, n° XLVI, pp 5-12. Caracas.



La inquietud por la salud ha sido fuente de motivación de varios de los grandes investigadores y estudiosos de la historia desde hace milenios.

La actual tecnología permite un seguimiento real del corazón. Así pues, disponiendo de los conocimientos y medios adecuados es posible la realización de un software y un hardware capaces de medir una señal de pulso cardíaco y representarla. El objetivo del trabajo es proporcionar conocimiento sobre el corazón, diseñar un amplificador de electrocardiografía y, a través de tecnologías actuales, visualizar la señal, crear una aplicación capaz de leer la señal, asegurar una comunicación entre el amplificador y el dispositivo terminal, y contrastar los resultados.

The concern for health has been a source of motivation of several of the great researchers and scholars of the history for millennia.

Current technology allows a real monitoring of the heart. Thus, makes it possible to measure the heart rate signal and represent it with the realization of software and hardware which is capable of. The study aims to provide knowledge about the heart, design an amplifier of electrocardiography and, through current technologies, visualize the signal, creating an application capable of reading signal, ensure communication between the amplifier and the terminal device, and compare the results.