



1er

Congreso de
Jóvenes Investigadores
en Ciencias Agroalimentarias



UNIVERSIDAD DE ALMERÍA

ciaambiental
UNIVERSIDAD DE ALMERÍA

CENTRO de INVESTIGACIÓN en
AGROSISTEMAS INTENSIVOS MEDITERRÁNEOS
Y BIOTECNOLOGÍA AGROALIMENTARIA

ABSTRACT

1er CONGRESO de JÓVENES INVESTIGADORES en CIENCIAS AGROALIMENTARIAS
UNIVERSIDAD DE ALMERÍA, 20 de DICIEMBRE de 2018

| | |
|--------------------|--|
| Nombre y apellidos | |
| Institución | |
| Email | |
| Teléfono | |

| | |
|--------------------------|---|
| <input type="checkbox"/> | Investigador predoctoral (TFG, máster, programa de doctorado) |
| <input type="checkbox"/> | Investigador post-doctoral |

Panel científico al que somete el abstract para evaluación:

| | |
|--------------------------|---|
| <input type="checkbox"/> | Bioteecnología agroalimentaria y bioprocesos agroindustriales |
| <input type="checkbox"/> | Seguridad y calidad alimentaria, química agroambiental, nutrición y salud |
| <input type="checkbox"/> | Agronomía, producción vegetal, ingeniería y sostenibilidad agrícola |
| <input type="checkbox"/> | Comercialización agroalimentaria, economía agraria y Derecho de la agroalimentación |

| | |
|-----------------|--|
| Autor principal | |
| Institución | |

| | |
|---------------------|--|
| Autores secundarios | |
|---------------------|--|

Formato:

Apellidos, nombre. Separación de autores mediante punto y coma.

| | |
|--------|--|
| Título | |
|--------|--|

Título: 15 palabras máximo en mayúsculas.

| | |
|----------------|--|
| Palabras clave | |
|----------------|--|

Palabras clave: 5 palabras máximo.

| | |
|-----------------------|--|
| Abstract (español) | |
|-----------------------|--|

Normas para el abstract:

- 250 palabras máximo.
- El abstract debe incluir la siguiente información: breve introducción, objetivos, métodos y materiales, resultados y conclusiones.
- No se permite la inclusión de figuras, tablas o referencias bibliográficas.

| | |
|---------------------|--|
| Título (English) | |
|---------------------|--|

Title: maximum extension of 15 words, capital letters.

| | |
|-----------------------|--|
| Keywords (English) | |
|-----------------------|--|

Keywords: maximum extension of 15 words.

| | |
|-----------------------|--|
| Abstract (English) | |
|-----------------------|--|

Requirements for the submission of the abstract:

- Maximum extension of 250 words.
- The abstract must include the following information: short introduction, objectives, methods and materials, results and conclusions.
- No figures, tables or references can be included in the abstract.

NORMAS PARA EL ENVÍO DE ABSTRACTS

- El envío de abstracts se realizará obligatoriamente a través del correo electrónico: cibainfo@ual.es, no aceptándose ninguna otra vía de envío.
- Los abstracts deben ser enviados obligatoriamente en español e inglés, pudiendo el autor elegir el idioma de exposición en caso de ser elegido para realizar comunicación oral.
- Los trabajos presentados deben ser originales y no haber sido previamente publicados en revistas científicas o presentados en otros congresos o eventos científicos.
- El autor principal debe estar inscrito previamente en el Congreso de Jóvenes Investigadores en Ciencias Agroalimentarias.
- Se deberá indicar el panel científico de preferencia para la evaluación del abstract. El abstract puede ser reubicado atendiendo al contenido del mismo o en caso de discrepancia notoria entre el contenido del abstract y el panel científico seleccionado.
- Cada autor sólo podrá presentar una comunicación a un panel científico, aunque puede figurar como autor secundario en otros trabajos.
- No se podrá dividir un mismo trabajo en varios abstracts presentados al mismo o diferentes paneles científicos.
- La presentación de un trabajo para comunicación oral no excluye la presentación del mismo como póster.
- En caso de ser seleccionado para comunicación oral o en forma de póster, el autor deberá aceptar su presentación en el plazo de 2 días desde la comunicación de aceptación. La ausencia de esta aceptación en el plazo indicado implica la renuncia de presentación del trabajo al Congreso.

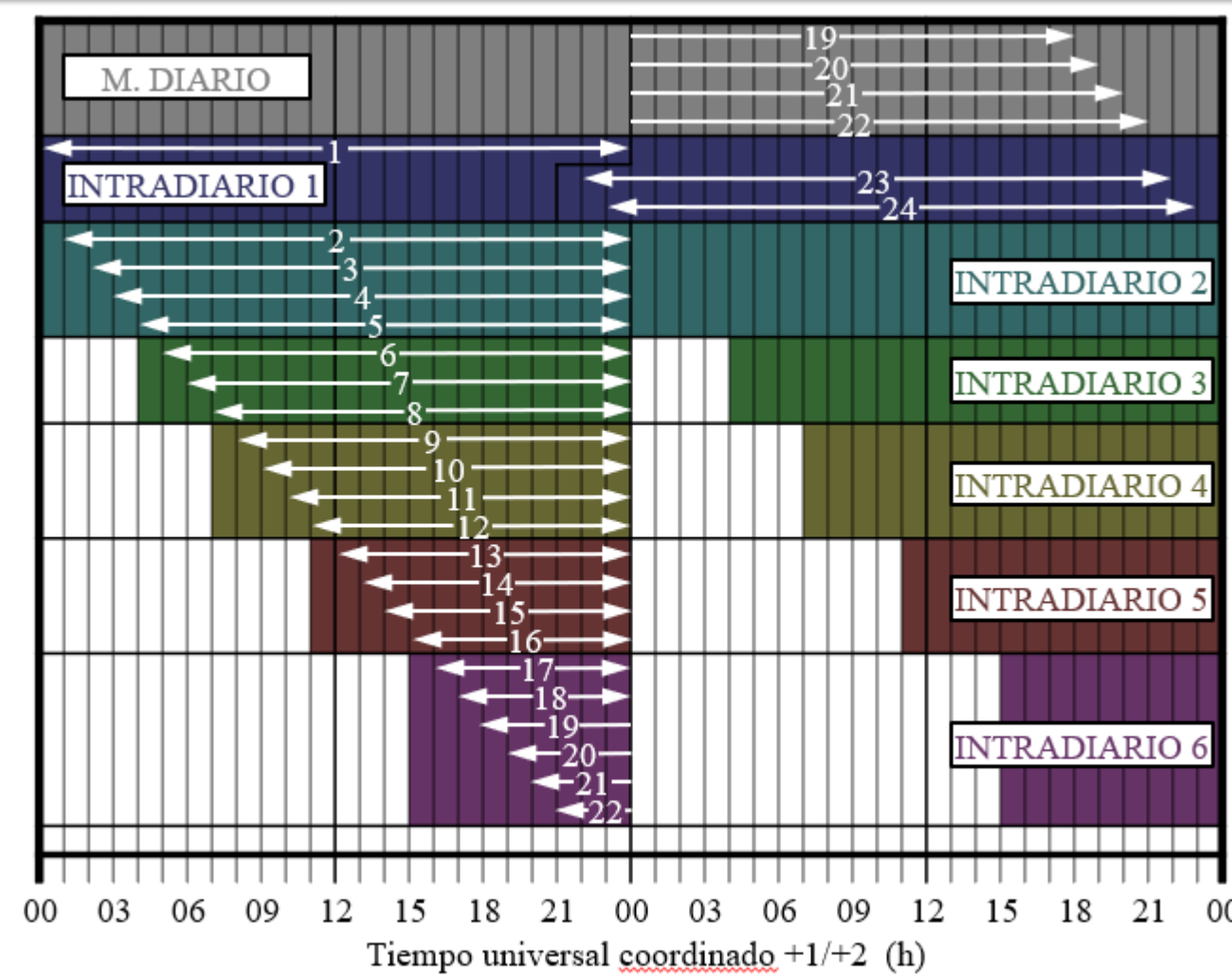
Estudio comparativo de gestión energética en una planta agroindustrial con autoconsumo

J. Ramos Teodoro, F. Rodríguez Díaz, M. Berenguel Soria

Departamento de Informática, Universidad de Almería, Ctra. Sacramento s/n, Almería 04120, España
Campus de Excelencia Internacional Agroalimentario (ceiA3), CIESOL Centro de Investigación en Energía Solar



Introducción y contexto



Con motivo del reciente interés por el uso de fuentes renovables y el aprovechamiento eficiente de los recursos a escala local, surge la necesidad de integrar estrategias de gestión energética. Este es el enfoque de los proyectos ENERPRO y CHROMAE (ARM-TEP197, 2017), para los que se dispone de un sistema productivo real a modo de planta demostrativa que incluye un invernadero, una desaladora solar y un parking fotovoltaico (Fig. 2). Dada su naturaleza, se puede clasificar como un sistema de autoconsumo Tipo 2 (RD 900/2015 y RD 15/2018) por cuya producción excedente es posible percibir una compensación económica en función del precio horario marcado en el mercado eléctrico (Fig. 1).

Fig. 1. Distribución de precios en el mercado eléctrico

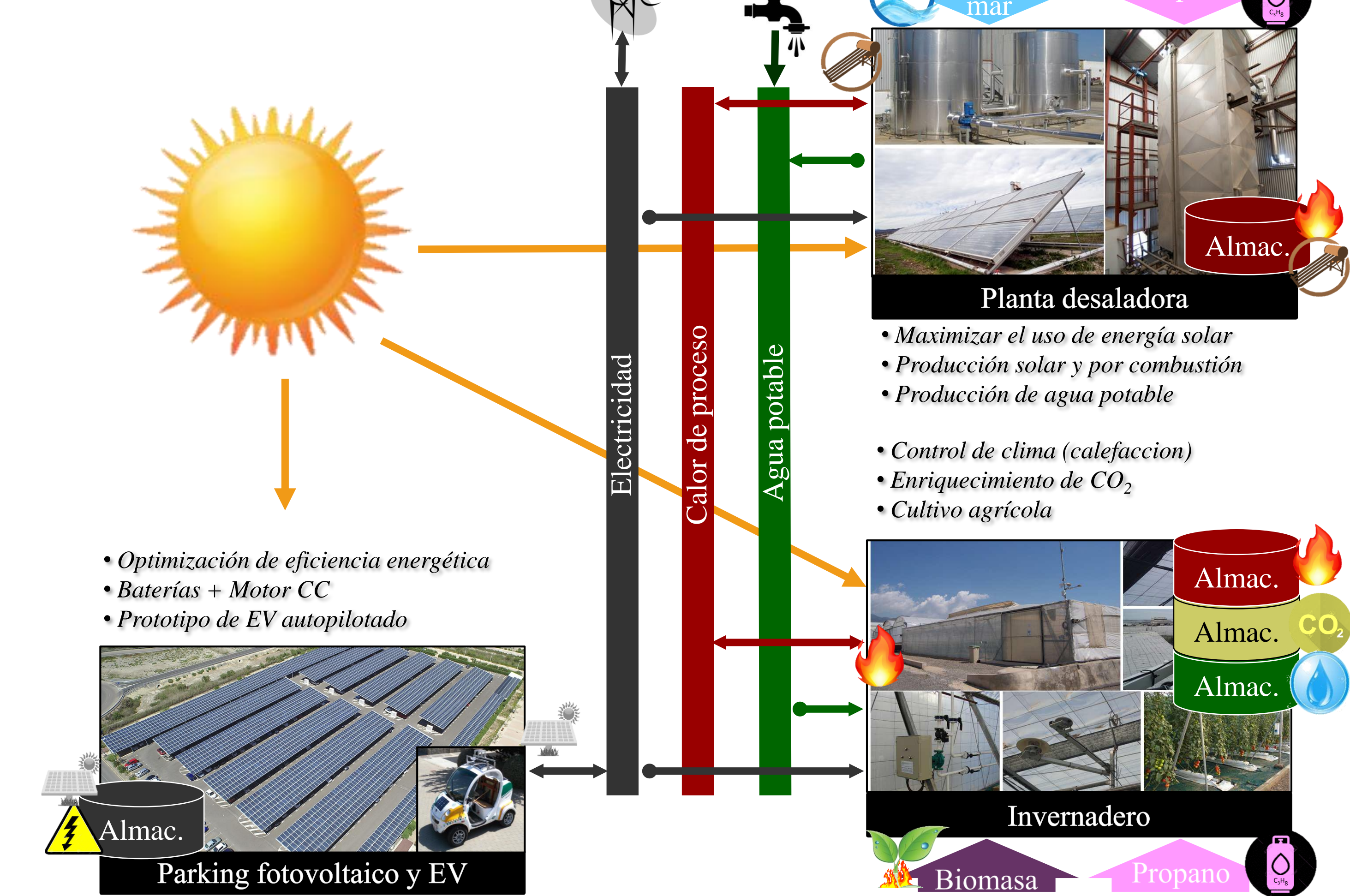


Fig. 2. Diagrama funcional y descriptivo del sistema productivo

Modelado del problema de gestión energética

Para determinar el reparto de recursos de la planta que maximiza el beneficio económico en el marco del autoconsumo, se plantea una estrategia de optimización con horizonte deslizante (Ramos-Teodoro, 2018), que incluye un modelo de la planta basado en balances de masa y energía. Las ecuaciones 1 a 4 establecen en cada instante de tiempo (k) la relación entre los vectores de entrada (I), salida (O), venta (M), carga (Q_c), descarga (Q_d) y la cantidad de recursos almacenada (S) a través de matrices de conversión (C , C_i y C_d), carga (P_c), descarga (P_d) y degradación (L).

Por otro lado, la disponibilidad de recursos y/o la capacidad de producción de cada dispositivo así como la velocidad de carga o descarga y a la capacidad máxima de almacenamiento pueden estar limitadas, por lo que se establecen restricciones conforme a las ecuaciones 5 a 12 incluyendo variables binarias (δ) que indican el estado de funcionamiento (o no) de los diferentes elementos. El coste de adquisición y venta de cada recurso está contenido en los vectores c y s , respectivamente.

$$\begin{aligned} \delta_o(k)O(k) + M(k) &= C(k) \cdot P(k) - Q_{ch}(k) + Q_{dis}(k) \quad (1) \\ I(k) &= C_i \cdot P(k) \quad (2) \quad D(k) = C_d \cdot P(k) \quad (3) \\ S(k+1) &= L(k)S(k) + P_c(k)Q_c(k) - P_d(k)Q_d(k) \quad (4) \\ I_i^{min}(k)\delta_{i,i}(k) &\leq I_i(k) \leq I_i^{max}(k)\delta_{i,i}(k) \quad \text{con } i = 1, \dots, 7 \quad (5) \\ D_d^{min}(k)\delta_{d,d}(k) &\leq D_d(k) \leq D_d^{max}(k)\delta_{d,d}(k) \quad \text{con } d = 1, \dots, 7 \quad (6) \\ M_o^{min}(k)\delta_{M,o}(k) &\leq M_o(k) \leq M_o^{max}(k)\delta_{M,o}(k) \quad (7) \quad \delta_{i,1}(k) + \delta_{M,1}(k) \leq 1 \quad (8) \\ Q_{ch,o}^{min}(k)\delta_{ch,o}(k) &\leq Q_{ch,o}(k) \leq Q_{ch,o}^{max}(k)\delta_{ch,o}(k) \quad (9) \quad Q_{dis,o}^{min}(k)\delta_{dis,o}(k) \leq Q_{dis,o}(k) \leq Q_{dis,o}^{max}(k)\delta_{dis,o}(k) \quad (10) \\ S_o^{min}(k) &\leq S_o(k) \leq S_o^{max}(k) \quad (11) \quad \delta_{ch,o}(k) + \delta_{dis,s}(k) \leq 1 \quad (12) \quad \text{con } o = 1, \dots, 7 \end{aligned}$$

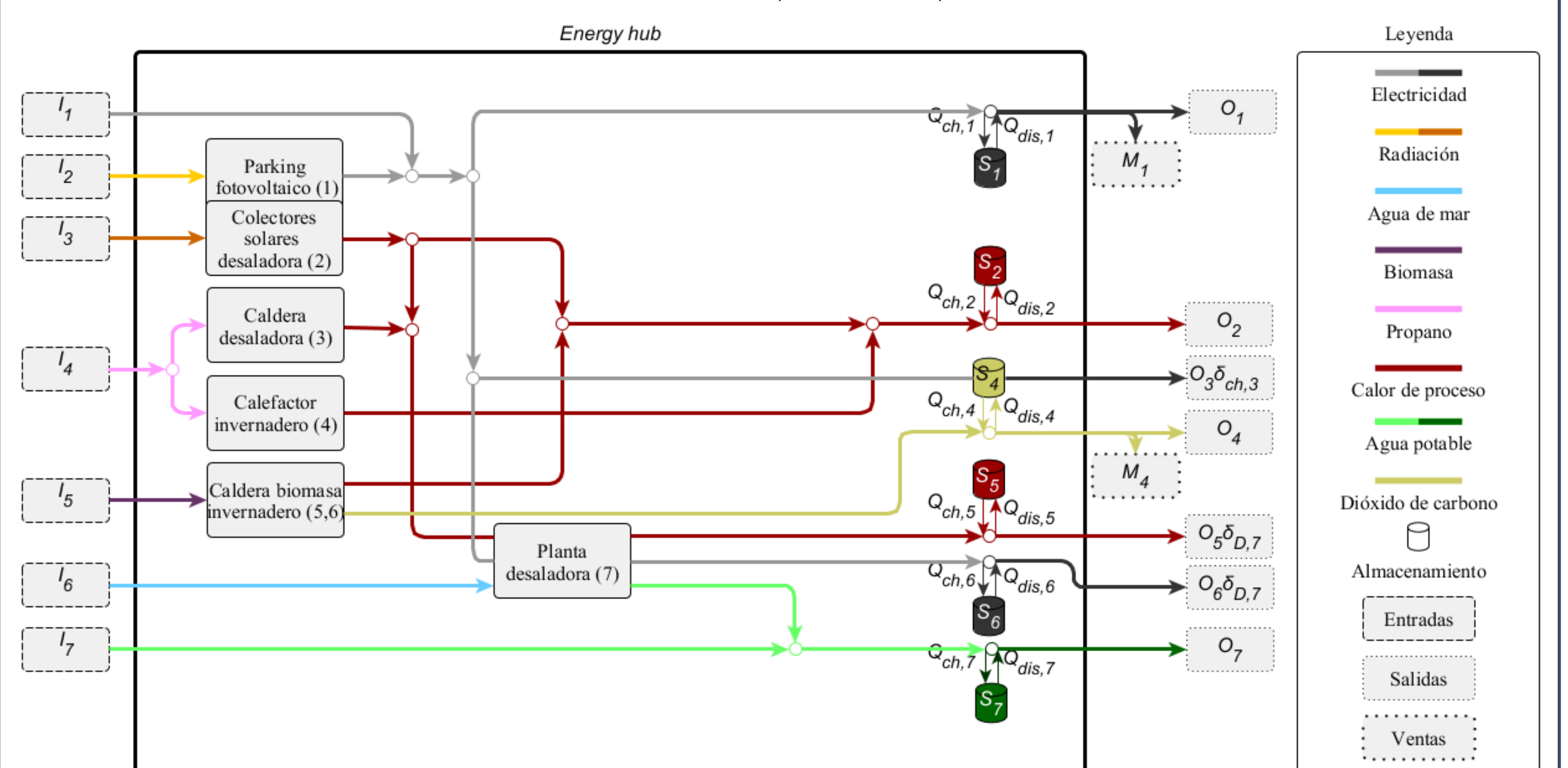


Fig. 2. Modelo energy hub propuesto para la gestión de la planta

Resultados y discusión

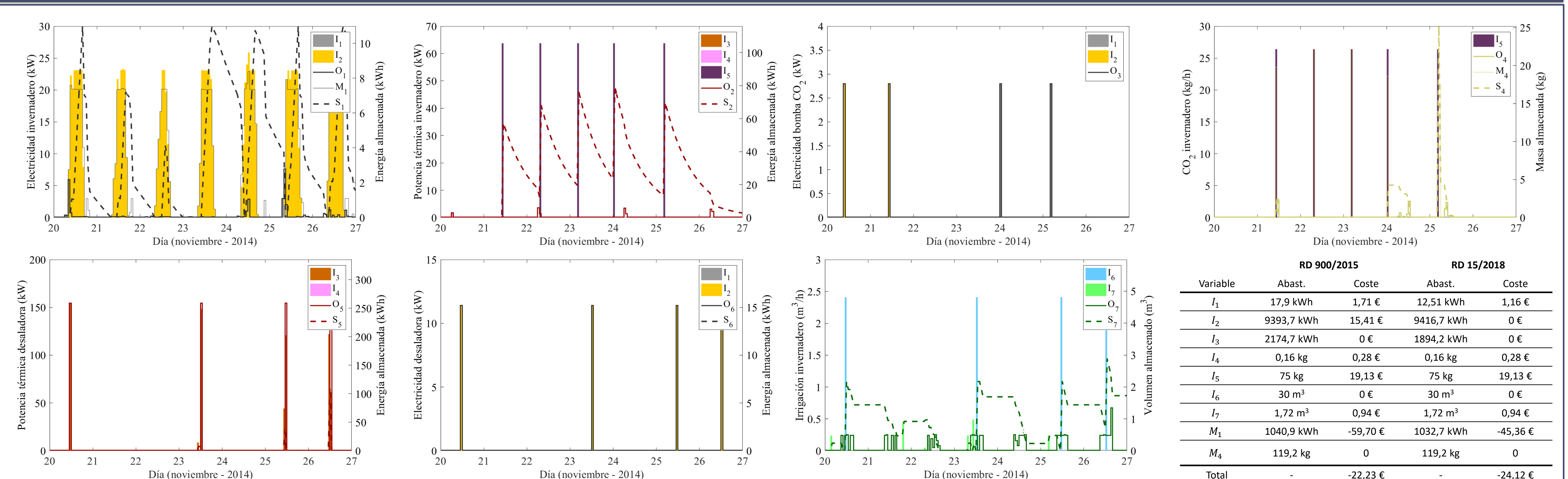


Fig. 3. Reparto de recursos de entrada (barras), demanda de recursos de salida (línea continua) y almacenamiento (línea discontinua) semanal considerando la situación actual del autoconsumo

A modo de ejemplo, se presentan los resultados para el programa de producción durante una semana de noviembre de 2014 al aplicar una estrategia de optimización (Ramos-Teodoro, 2018) que considera las variaciones en el precio horario de la electricidad, según los datos publicados por OMIE, a lo largo del día. Los perfiles de cada recurso se corresponden con datos registrados en el invernadero del grupo ARM ubicado en la Estación Experimental Cajamar «Las Palmerillas» en el caso de la demanda eléctrica, térmica, hídrica y de CO₂; o bien se trata de los valores de funcionamiento nominales en el caso de la desaladora y de la bomba de CO₂. Se presentan la demanda para cada recurso de salida del energy hub (O) y el recurso de entrada (I) a partir del cual se satisface, empleando la notación y simbología de las figuras anteriores. La variable M_1 hace referencia a la energía eléctrica vendida a través de la red de abastecimiento pública. Se observa que el estado de cada sistema de almacenamiento evoluciona de acuerdo a la diferencia entre las curvas de venta/demanda y las barras que expresan la producción, destacando una producción intensiva en los paneles fotovoltaicos. Se ha reproducido el escenario para dos casos diferentes antes (RD 900/2015) y después (RD 15/2018) de las reformas en la regulación española de autoconsumo. Debido a que el mayor impacto recae sobre la energía auto-consumida y la demanda eléctrica del invernadero es pequeña las diferencias económicas entre ambas situaciones también lo son, aunque los resultados son positivos para el auto-consumidor dado que obtiene un mayor beneficio (2 €/semana en los escenarios planteados) con la nueva regulación.

Referencias bibliográficas

Grupo de Investigación de Automática Robótica y Mecatrónica (ARM-TEP197). 2016. ENERPRO. Recuperado 21 de abril de 2017, a partir de <http://www2.ual.es/enerpro/>
Ramos-Teodoro, J., Rodríguez, F., Berenguel, M., y Torres, J. L. (2018). Heterogeneous resource management in energy hubs with self-consumption: Contributions and application example. Applied energy, 229, 537-550.

Agradecimientos

Este trabajo ha sido financiado con el Proyecto de I+D+i del Programa Estatal de Investigación, Desarrollo e Innovación Orientada a los Retos de la Sociedad DPI2017-85007-R, del Ministerio de Ciencia, Innovación y Universidades y Fondos FEDER.