

E: 1/100

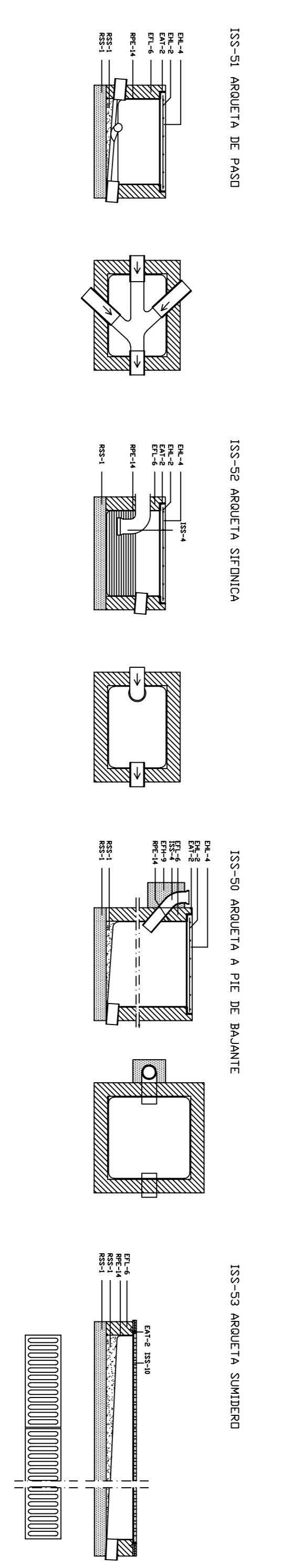
CUADRO DE CARACTERÍSTICAS SEGÚN INSTRUCCIÓN EHE			
ELEMENTO HOMÍNICO		HOMÍNICO	
TIPO DE ESTRUCTURAL	TIPO DE HOMÍNICO	NIVEL DE CONTROL	Condición parcial de seguridad (Vg)
Caracterización	Hydroseparación	ESTRUCTURAL	1,50
Estimación	Hydroseparación	ESTRUCTURAL	16,67
		ESTRUCTURAL	16,67
		ESTRUCTURAL	45
ACERO			
TIPO DE ESTRUCTURAL	TIPO DE ACERO	NIVEL DE CONTROL	Condición parcial de seguridad (Vg)
	B-400-S	NORMAL	1,15
		NORMAL	347,28
		NORMAL	El acero debe estar galvanizado por la marca AENOR.
EJECUCIÓN			
TIPO DE CONTROL	Condición parcial de seguridad (Vg)	Ejecución (según E.L.U.)	
NORMAL	1,00	Efecto favorable	
NORMAL	1,00	Vg = 1,50	
NORMAL	1,00	Vg* = 1,50	
NORMAL	1,00	Vg = 1,50	
NORMAL	1,00	Vg = 1,50	

CUADRO DE COLECTORES			
Nº Colector	Ø (mm)	Peq. (%)	Longitud (m)
C1	125	2	12,45
C2	125	2	12,45
C3	40	2	2,05
C4	40	2	1,38
C5	110	2	2,44
C6	110	2	1,00
C7	160	2	3,28
C8	160	2	3,28
C9	110	2	11,85
C10	110	2	1,5

CUADRO DE ARQUETAS			
Nº Arqueta	Tipo	Dimensiones	Profundidad
A1	Sumidero	50 cm x 20 cm	0 cm
A2	De paso	50 cm x 50 cm	45 cm
A3	De paso	50 cm x 50 cm	70 cm
A4	Sifónica	60 cm x 60 cm	77 cm
A5	Fosa séptica	50 cm x 50 cm	88 cm
A6	Pila de bajante	51 cm x 51 cm	0 cm
A7	Pila de bajante	51 cm x 51 cm	20 cm
A8	Depósito	60 cm x 60 cm	25 cm

LEYENDA	
	Red de agua residual
	Red de agua pluviales
	Desagüe de aparcamiento
	Bote sifónico
	Arqueta de paso
	Arqueta sifónica
	Arqueta sumidero
	Arqueta a pila de bajante
	Fosa séptica

DETALLE ELEMENTOS DE SANEAMIENTO

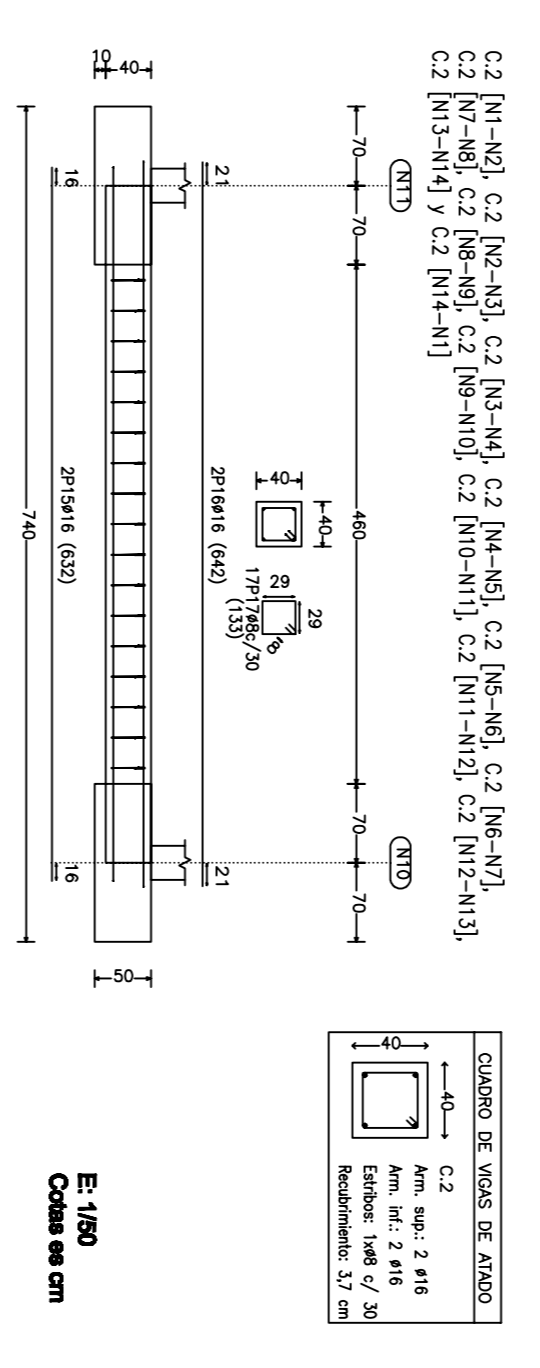
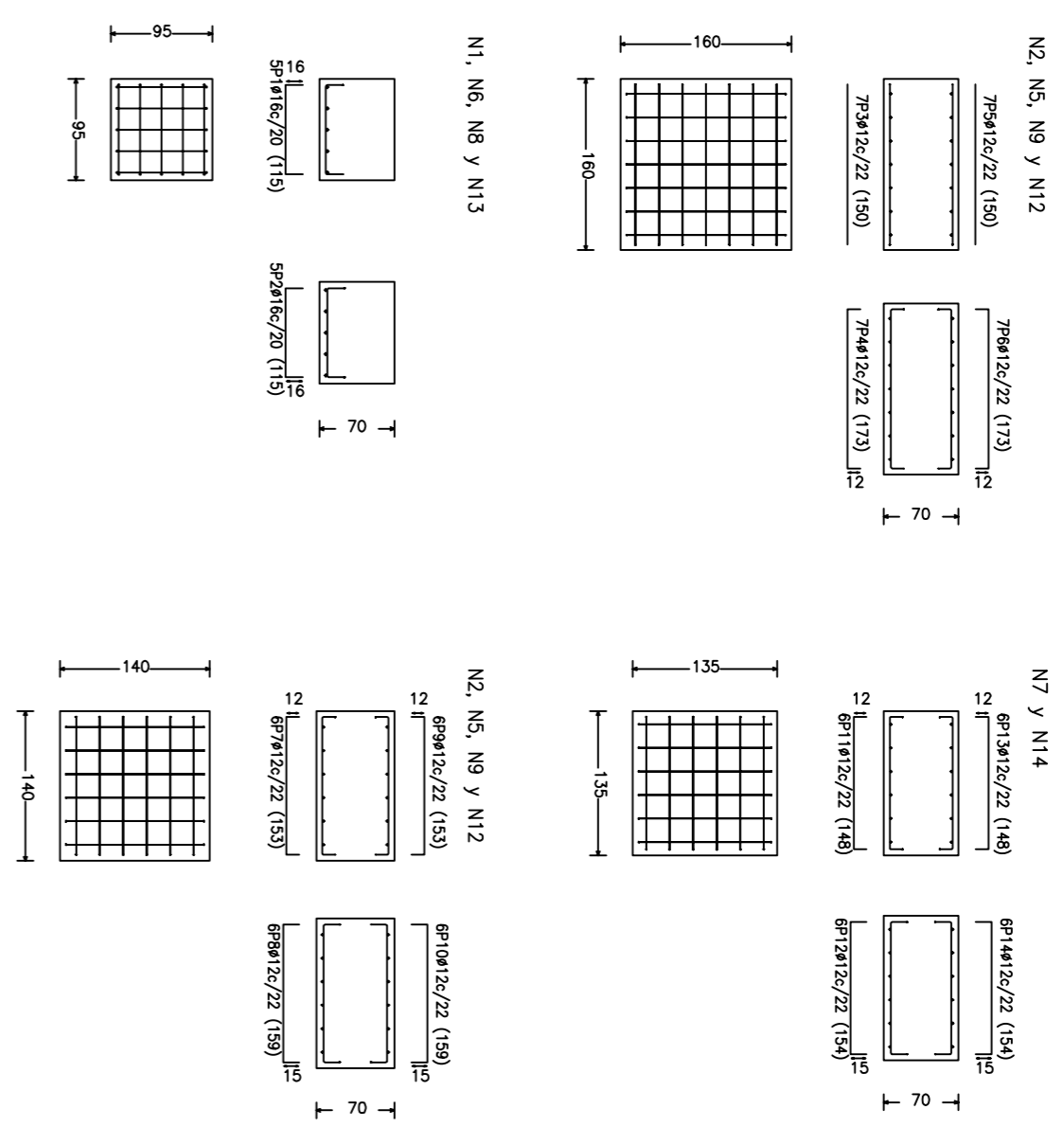


LEYENDA DE SANEAMIENTO

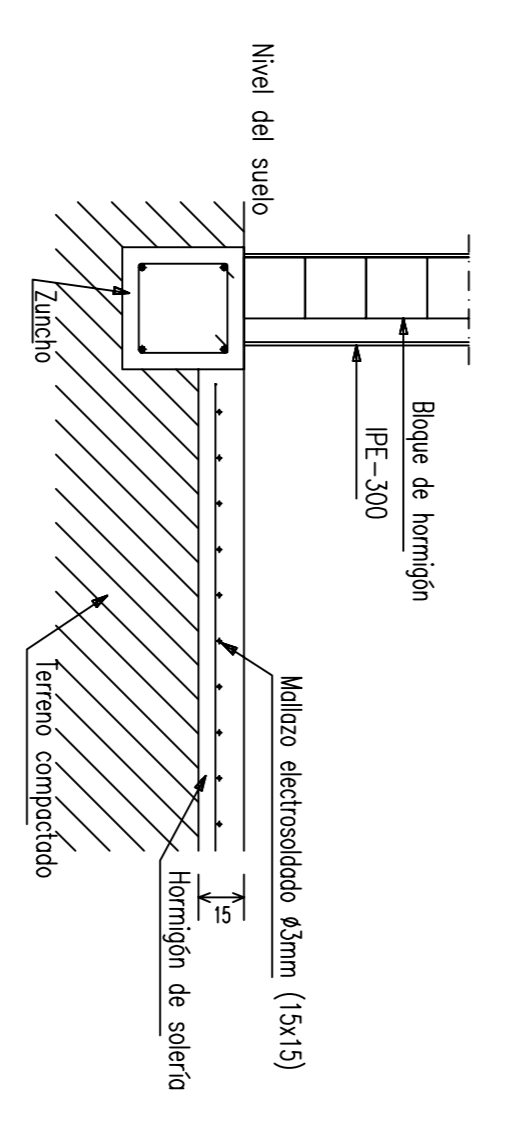
- EAT-2 Carca de perfil laminado L 50 5 mm al que irán soldadas las armaduras de la tapa de homínigo
- EF-6 Muro aparejado de 12 cm de espesor, de ladrillo macizo R-100 Kg/cm², con juntas de mortero M-40 de espesor 1 cm.
- EH-2 Armadura formada por redondos Ø 8 mm de acero AE 42 formando rejilla cada 10 cm.
- EHL-4 Losa sustentada en 4 bordes de homínigo de resistencia característica 175 Kg/cm².
- ISS-4 Codo de fibrocemento sanitario de diámetro interior 125 mm.
- RPE-14 Erosicador con mortero 1:3 y burlido. Angulos redondeados.
- RSS-1 Solera y formación de pendientes de homínigo en masa de resistencia característica 100 Kg/cm².
- EFH-9 Homínigo en masa de resistencia característica 100 Kg/cm².
- REJILLA Rejilla desmontable formada a base de perfiles rectangulares de 50x20 cm de acero inoxidable AIS 304, separados 30 mm.

SIN ESCALA
Cotas en mm

Referencia	Dimensiones (cm)	Carca (cm)	Armad. inf. X	Armad. inf. Y	Armad. sup. X	Armad. sup. Y
N1, N6, N8 y N13	95x65	50	8x16 c/20	8x12 c/22	8x12 c/22	8x12 c/22
N2, N5, N9 y N12	150x150	50	8x12 c/22	8x12 c/22	8x12 c/22	8x12 c/22
N3, N4, N10 y N11	140x140	50	7x12 c/22	7x12 c/22	7x12 c/22	7x12 c/22
N7 y N14	135x135	50	7x12 c/22	7x12 c/22	7x12 c/22	7x12 c/22



DETALLE DE SOLERÍA E: 1/25



ESCUOLA SUPERIOR DE INGENIERIA
UNIVERSIDAD DE ALMERIA

PROYECTO:
PLANTACION DE UN VIREDO EN EL T.M. DE TURON (GRANADA)

SITUACION:
TERRINO MUNICIPAL DE TURON (GRANADA)

FECHA:
JUNIO 2011

PLANO:
CIMENTACION Y ELEMENTOS DE SANEAMIENTO, SANEAMIENTO Y ELEMENTOS DE SANEAMIENTO