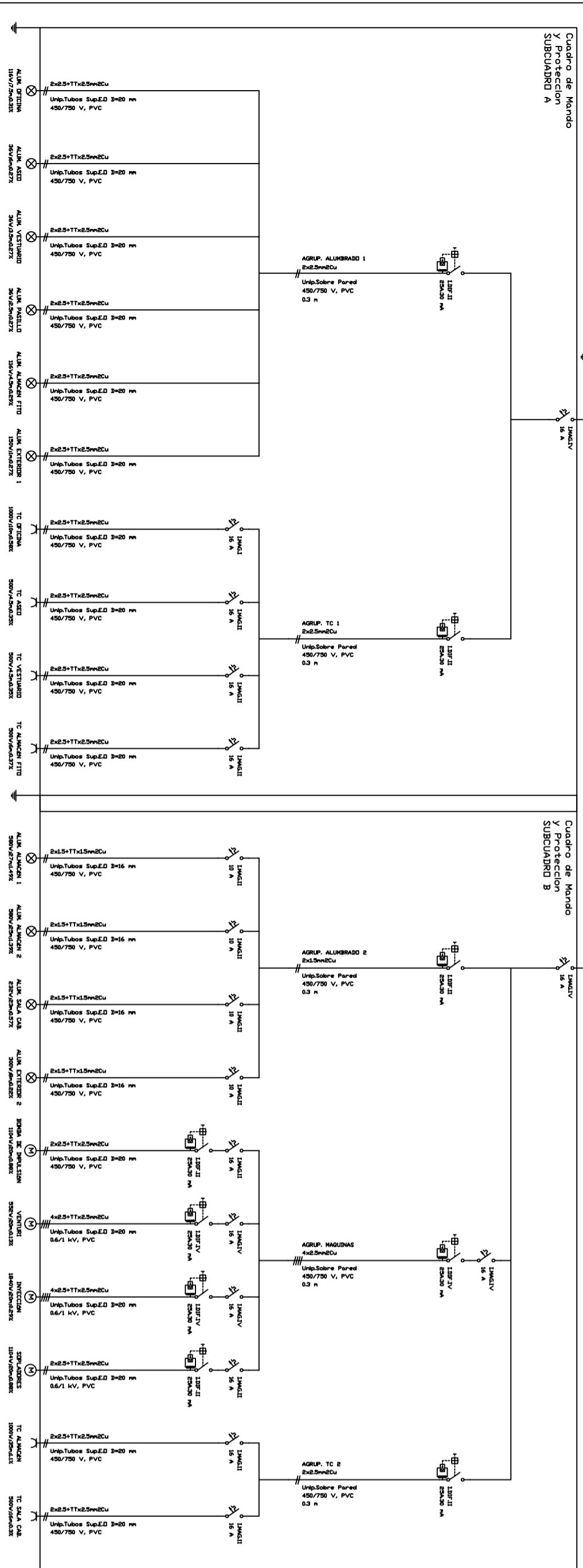
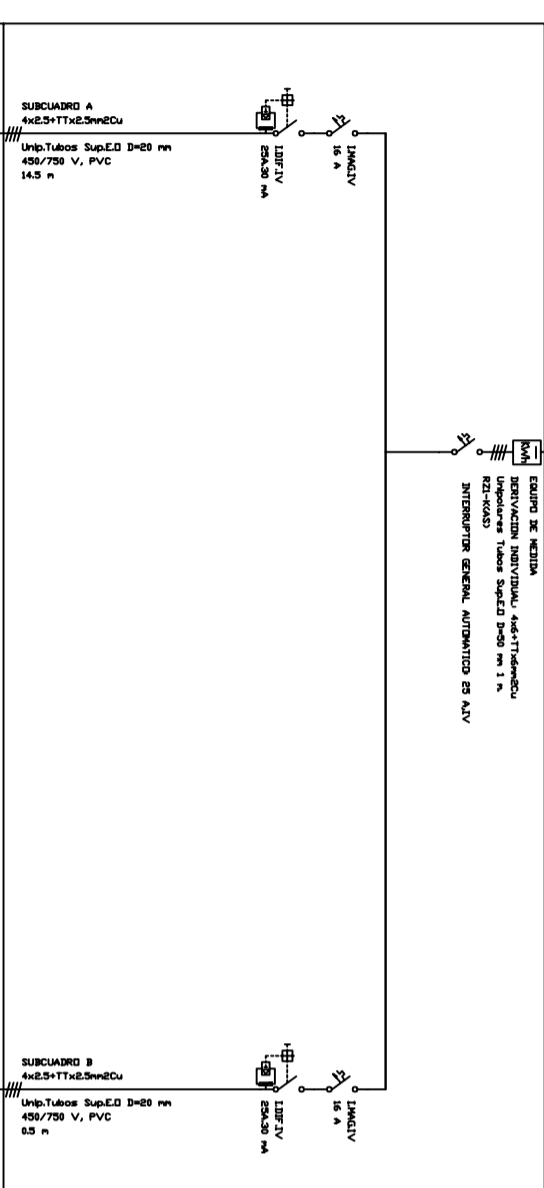


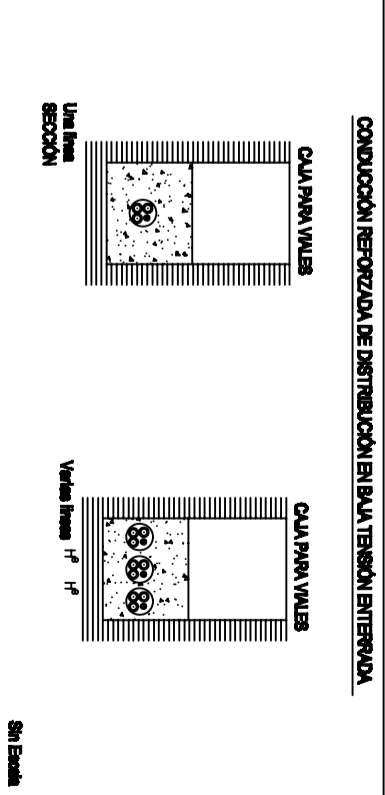
Cuadro General de Mando y Protección



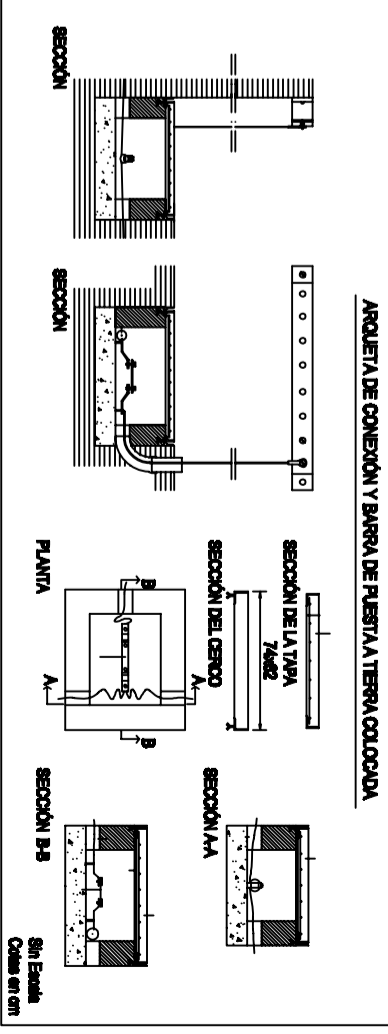
LEYENDA DE ELECTRICIDAD Y EMERGENCIA

- MÓDULO CONTADOR
- INTERRUPTOR DE CONTROL DE POTENCIA
- CUADRO GENERAL DE MANDO Y DISTRIBUCIÓN
- CUADRO PARCIAL
- ⊗ LAMPARA ESTANCA EQUIPADA CON 1 LAMPARA INCANDESCENTE DE 18 W
- ⊗ LAMPARA ESTANCA EQUIPADA CON 2 LAMPARAS FLUORESCENTES DE 36 W
- ⊗ LAMPARA ESTANCA EQUIPADA CON 1 LAMPARA FLUORESCENTE DE 36 W
- ⊗ LAMPARA DE V.S.A.P. 180 W
- ⊗ INTERRUPTOR
- ⊗ CONMUTADOR
- ⊗ TOMA DE TELÉFONO
- ⊗ TOMA DE CORRIENTE 2P+TT (230 V)
- ⊗ TOMA DE CORRIENTE 3P+TT

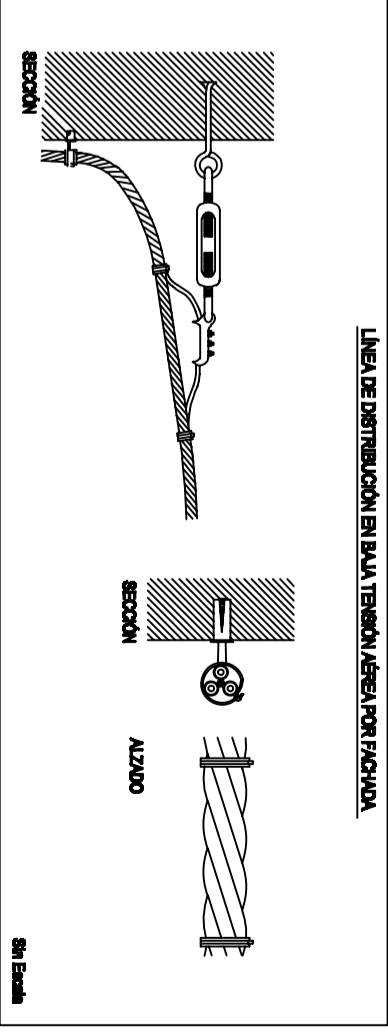
CONDUCCIÓN Y SEGURIDAD DE DISTRIBUCIÓN EN BAJA TENSION INTERNA



ARQUITECTURA DE CONEXIÓN Y BARRA DE FIJACIÓN TIPO COLOCADA



LÍNEA DE DISTRIBUCIÓN EN BAJA TENSION AEREA POR FACHADA



ESCUELA SUPERIOR DE INGENIERIA  
UNIVERSIDAD DE ALMERIA

PROYECTO:

PLANTACION DE UN VIÑEDO EN EL T.M. DE TURDUN (GRANADA)

9

FECHA:

TERMINO MUNICIPAL DE TURDUN (GRANADA)

ESCALA: 1/100

JUNIO 2011

SITUACION:

EL ALUMNO

INSTALACION ELECTRICA Y ESQUEMA UNIFILAR

Fco. Victor G. Rodríguez Jiménez