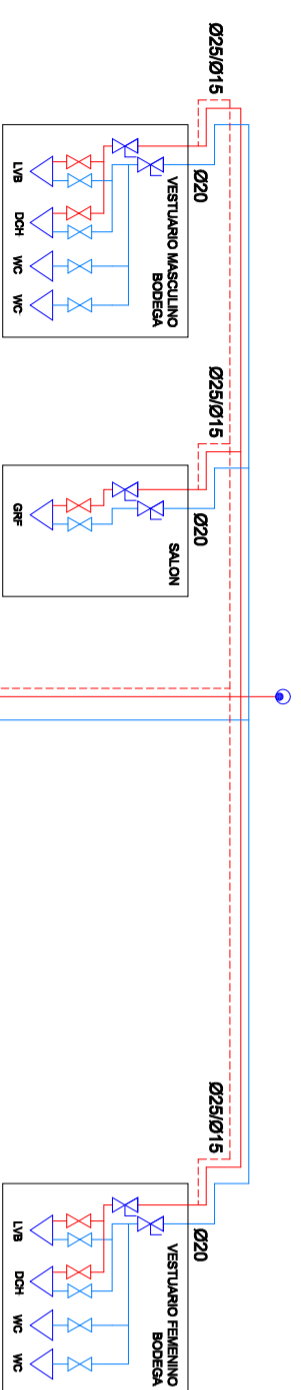
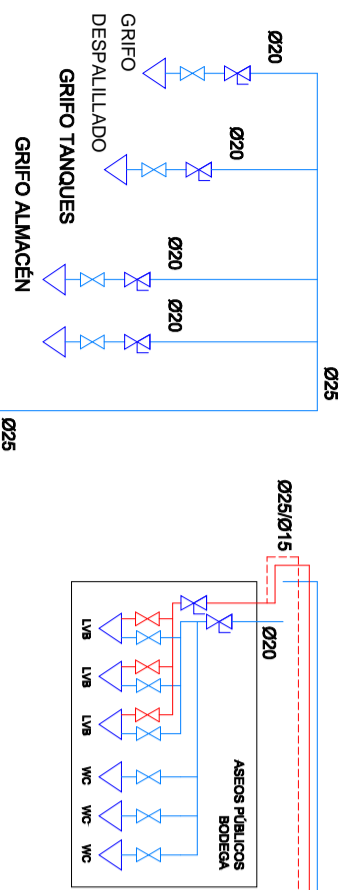


ESQUEMA UNIFILAR DE INSTALACION DE AGUA FRIA Y AGUA CALIENTE SANITARIA

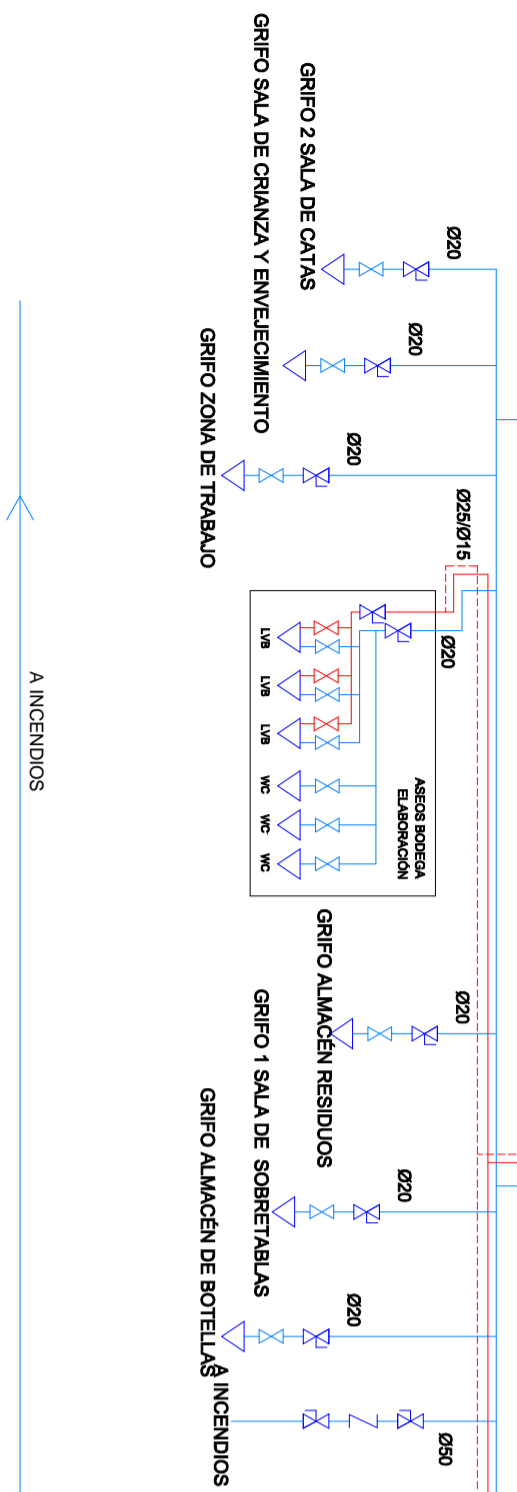
PLANTA DE CUBIERTA



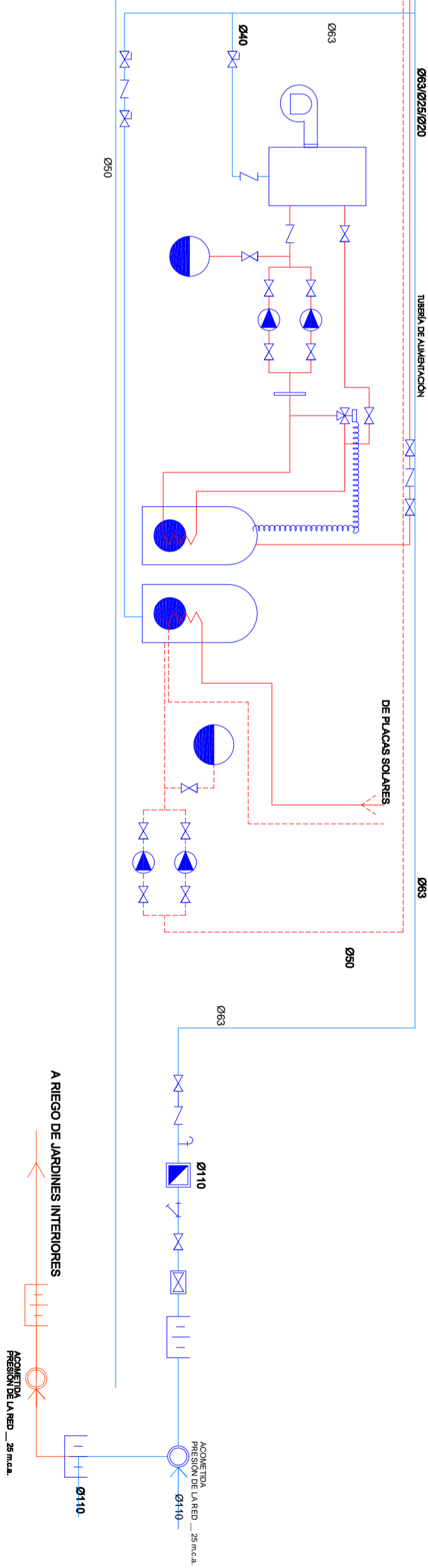
PLANTA PRIMERA



PLANTA BAJA



PLANTA SOTANO



	Universidad de Almería.	E.S.I.	DEPARTAMENTO:	Ingeniería Rural
		Escuela Superior de Ingeniería	REALIZADO:	Rodríguez Requena, Pilar
PROYECTO: DISEÑO Y CONSTRUCCIÓN DE UNA BODEGA CON CUBIERTA SOLAR PARA ELABORACIÓN DE VINOS GEMEROSOS		FIRMA:		
PLANO: AGUA FRIA Y AGUA CALIENTE SANITARIA. ESQUEMA UNIFILAR.		FECHA: Junio 2011	ESCALA:	Nº PLANO: Nº25