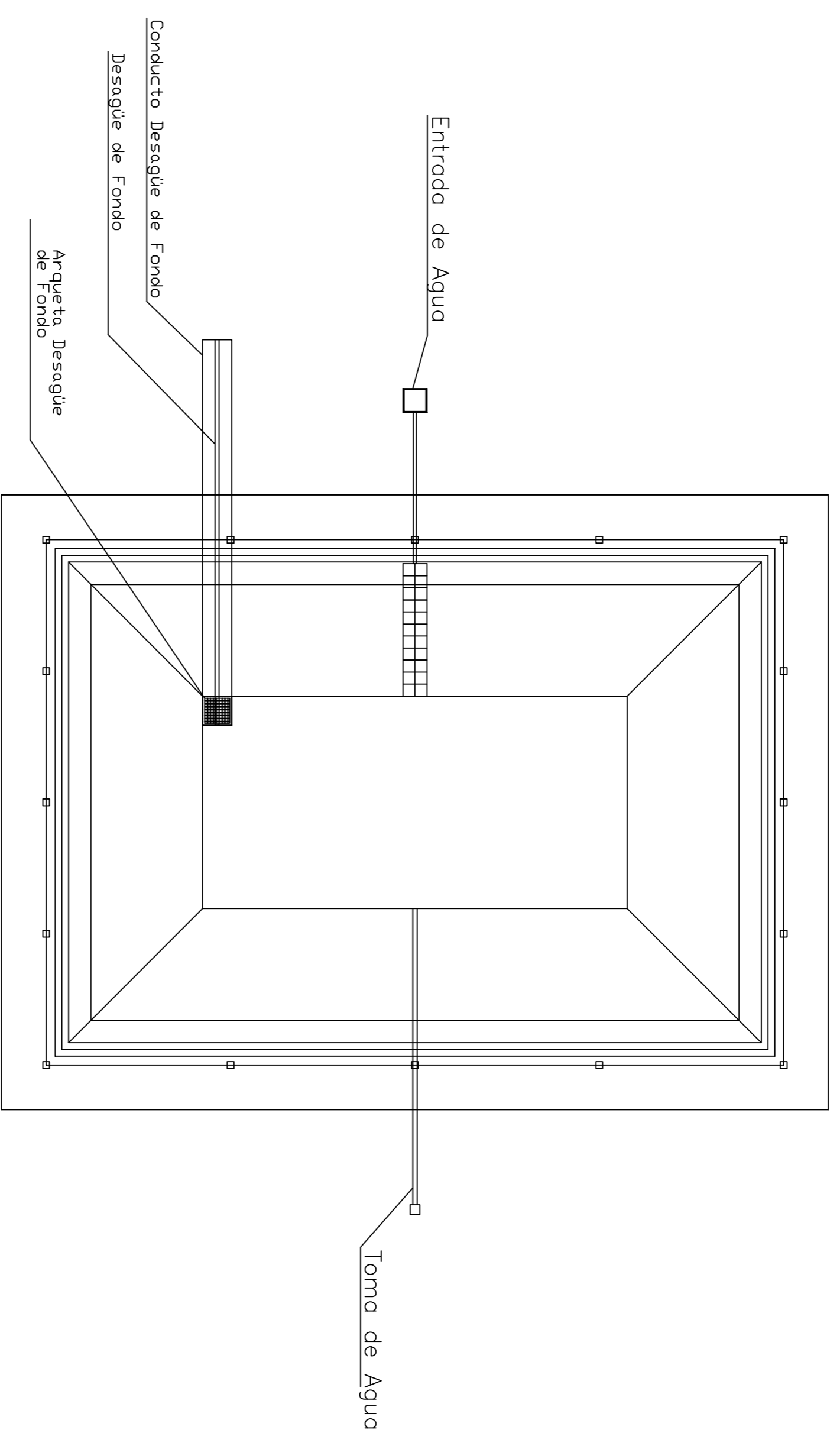
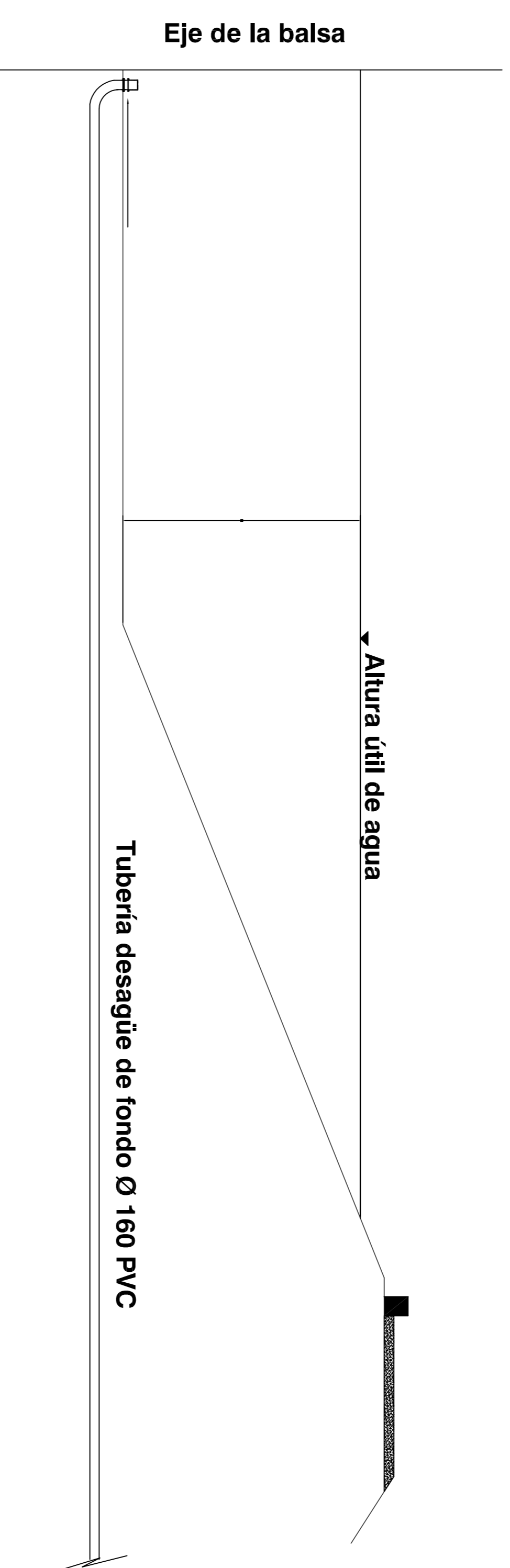
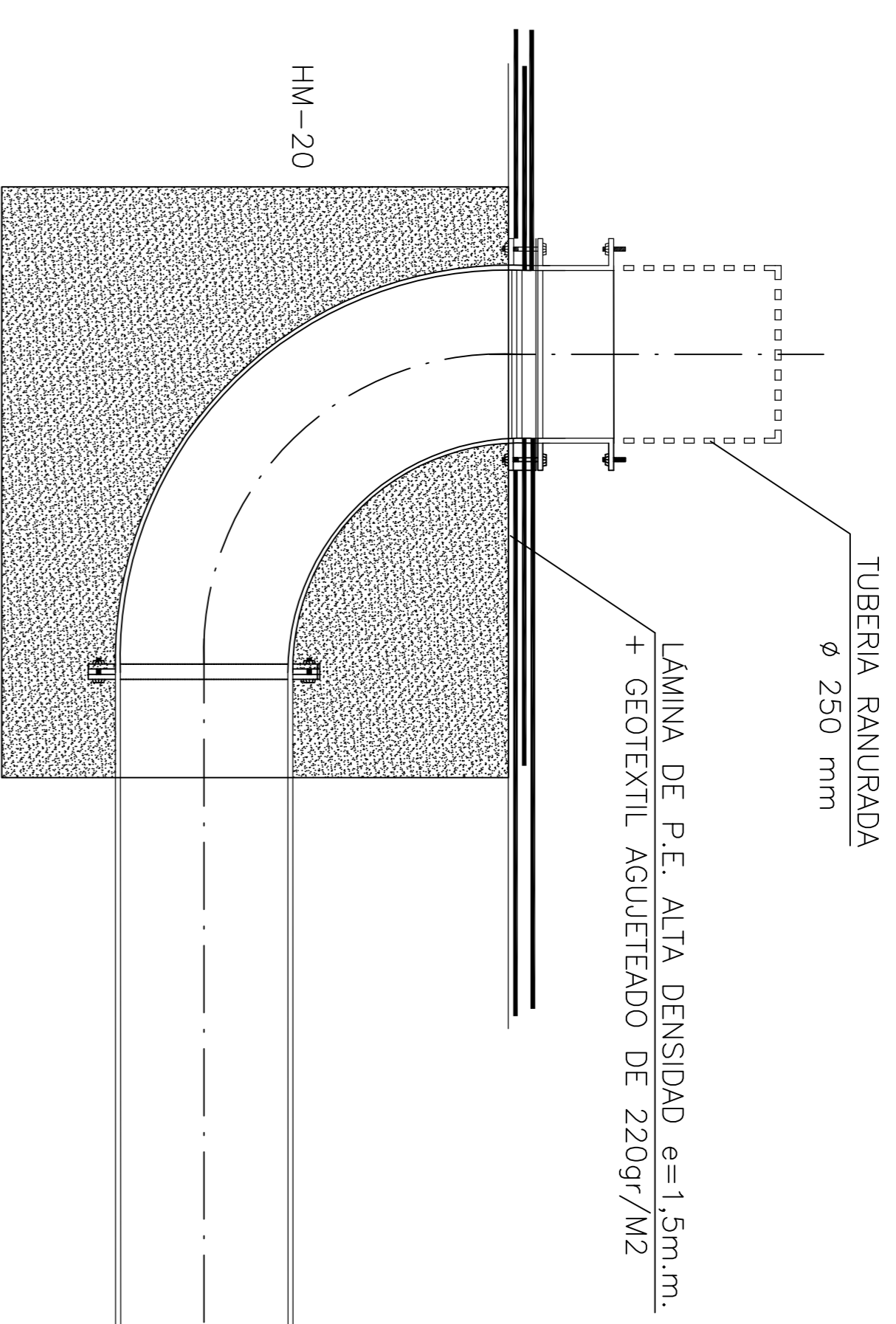


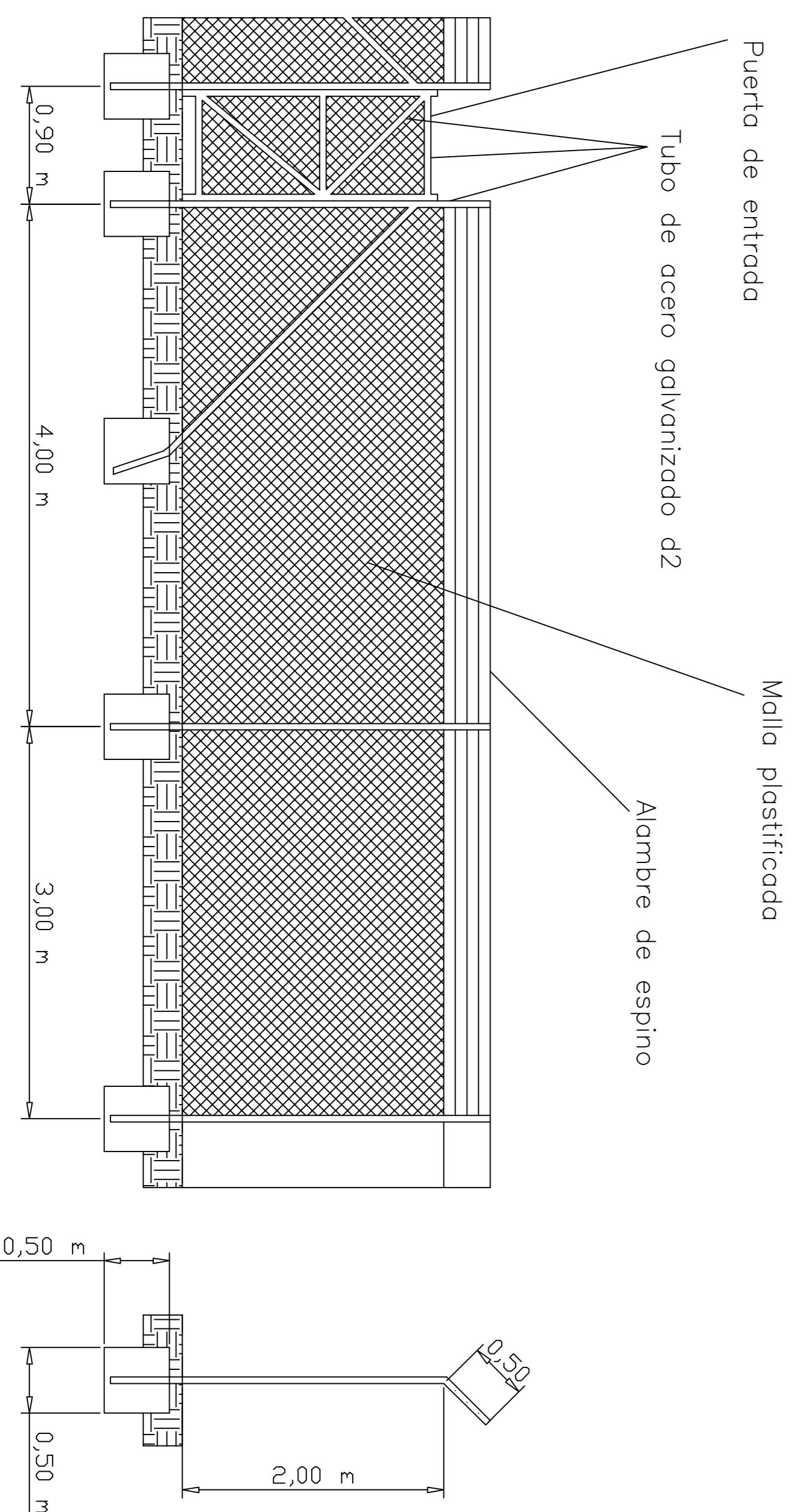
PLANTA EMBALSE



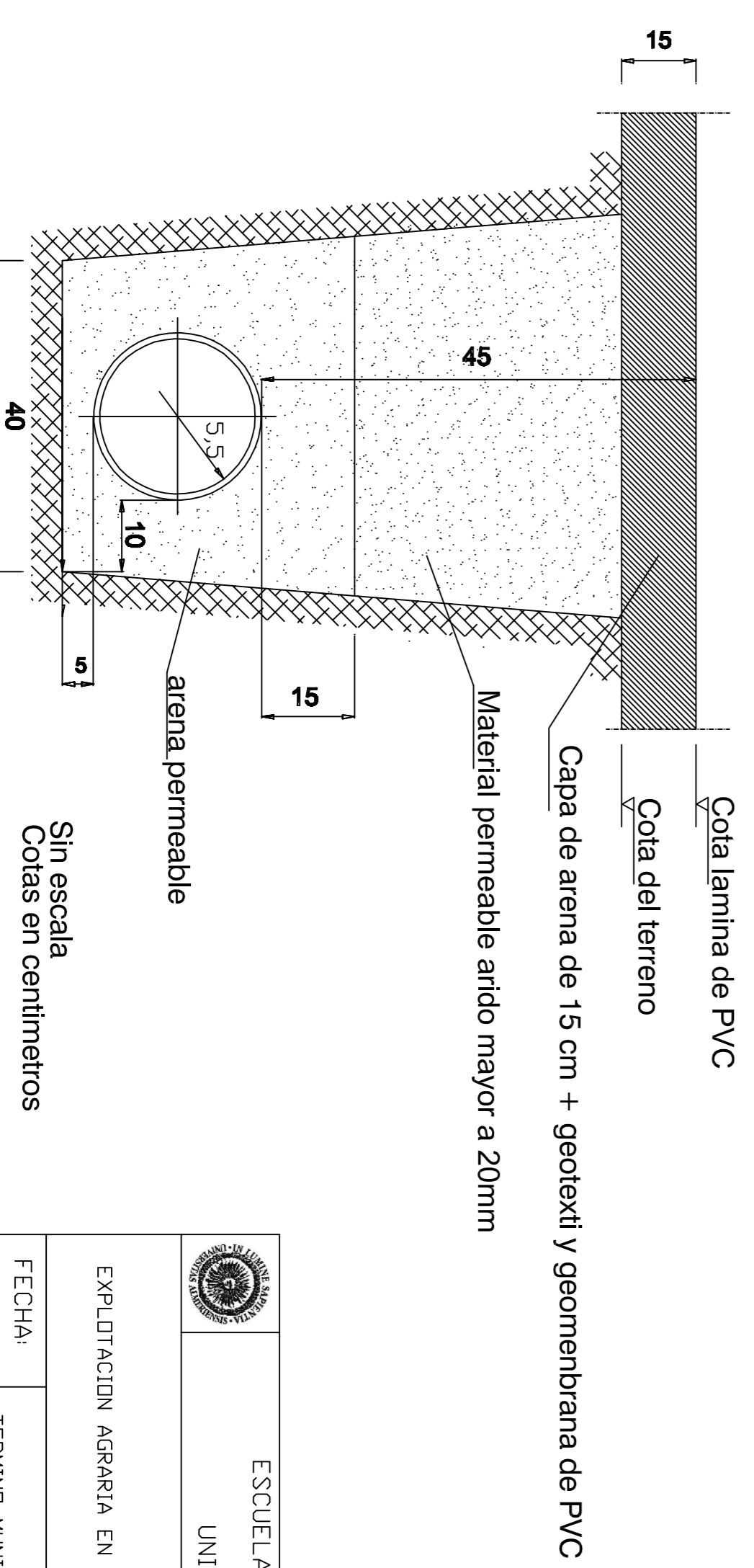
Detalle desagüe s/e



VALLA DE CERRAMIENTO PUERTA DE ENTRADA



DETALLE CONSTRUCTIVO
TUBERIA DE ENTRADA DE AGUA
SECCION TIPO ZANJA cotas en mm



		ESCUELA SUPERIOR DE INGENIERIA UNIVERSIDAD DE ALMERIA	13
PROYECTO: EXPLOTACION AGRARIA EN EL T.M. DE BERJA (ALMERIA)		SITUACION: TERMINO MUNICIPAL DE BERJA (ALMERIA)	
FECHA: SEPTIEMBRE 2011	PLANO: DETALLES CONSTRUCTIVOS DEL EMBALSE Y CABEZAL DE RIEGO	ESCALA: VARIAS LA ALUMNA	Fabrico del Mar-Lucrece Oljeda