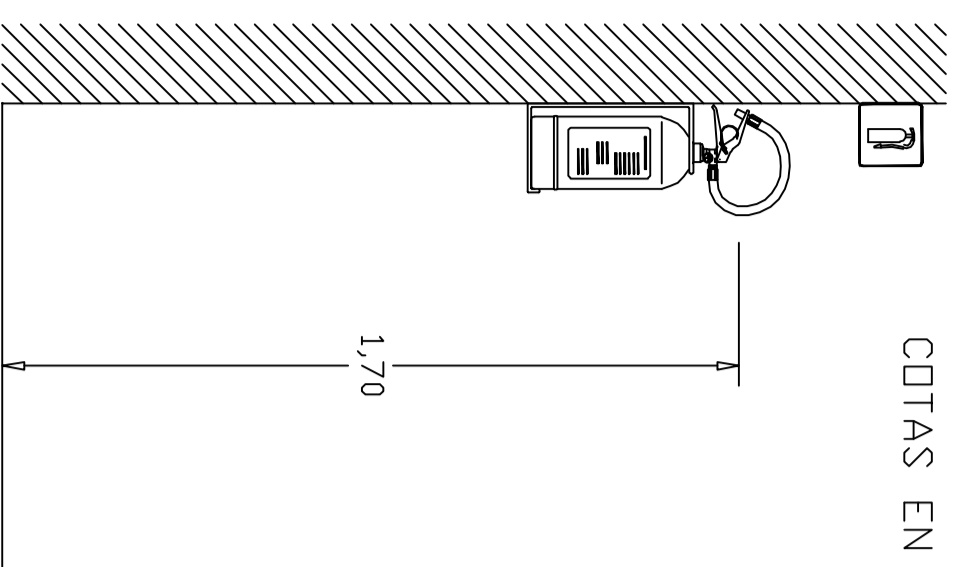


E: 1/100

SIN ESCALIA

CTAS EN METROS



LEYENDA PROTECCIÓN CONTRA INCENDIOS

- ☒ LIZ DE EMERGENCIA
- ☒ EXTINTOR PORTÁTIL
- ☒ RÓTULO SEÑALIZACIÓN DEL RECORRIDO
- ☒ RÓTULO SEÑALIZACIÓN DE SALIDA
- ☒ RÓTULO SEÑALIZACIÓN DE EXTINTOR

NOTA:
- Eficacia mínima de los extintores: 21A-113B



ESCUELA SUPERIOR DE INGENIERIA
UNIVERSIDAD DE ALMERIA
PROYECTO:
EXPLOTACIÓN AGRÍCOLA EN EL T.M. DE BERJA (ALMERIA)

15

FECHA:	SITUACION:	ESCALA: VARIAS
SEPTIEMBRE 2011	TERMINO MUNICIPAL DE BERJA (ALMERIA)	LA ALUMNA
	PLANI:	
	INSTALACIÓN CONTRA INCENDIOS	Fdo:Rocio del Mar Linares Djeza