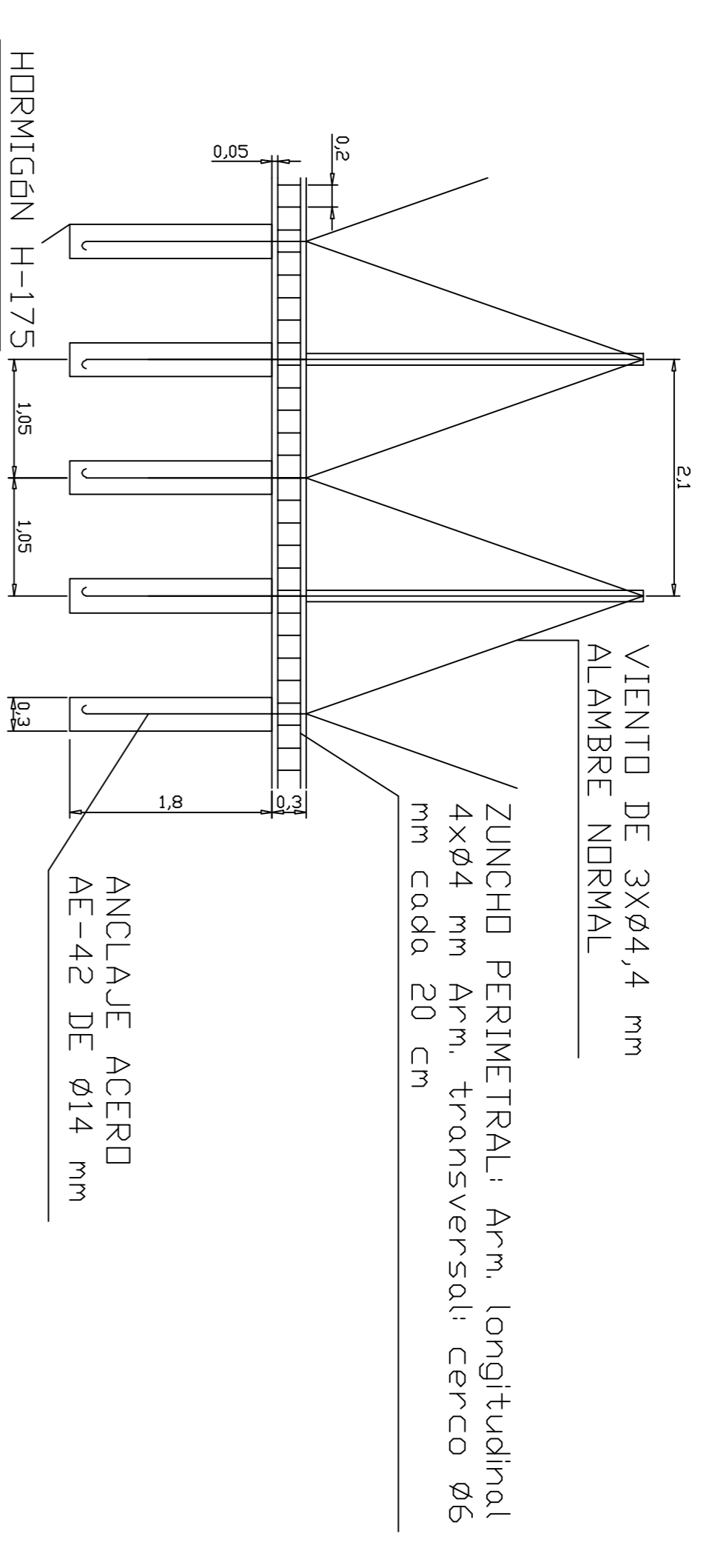
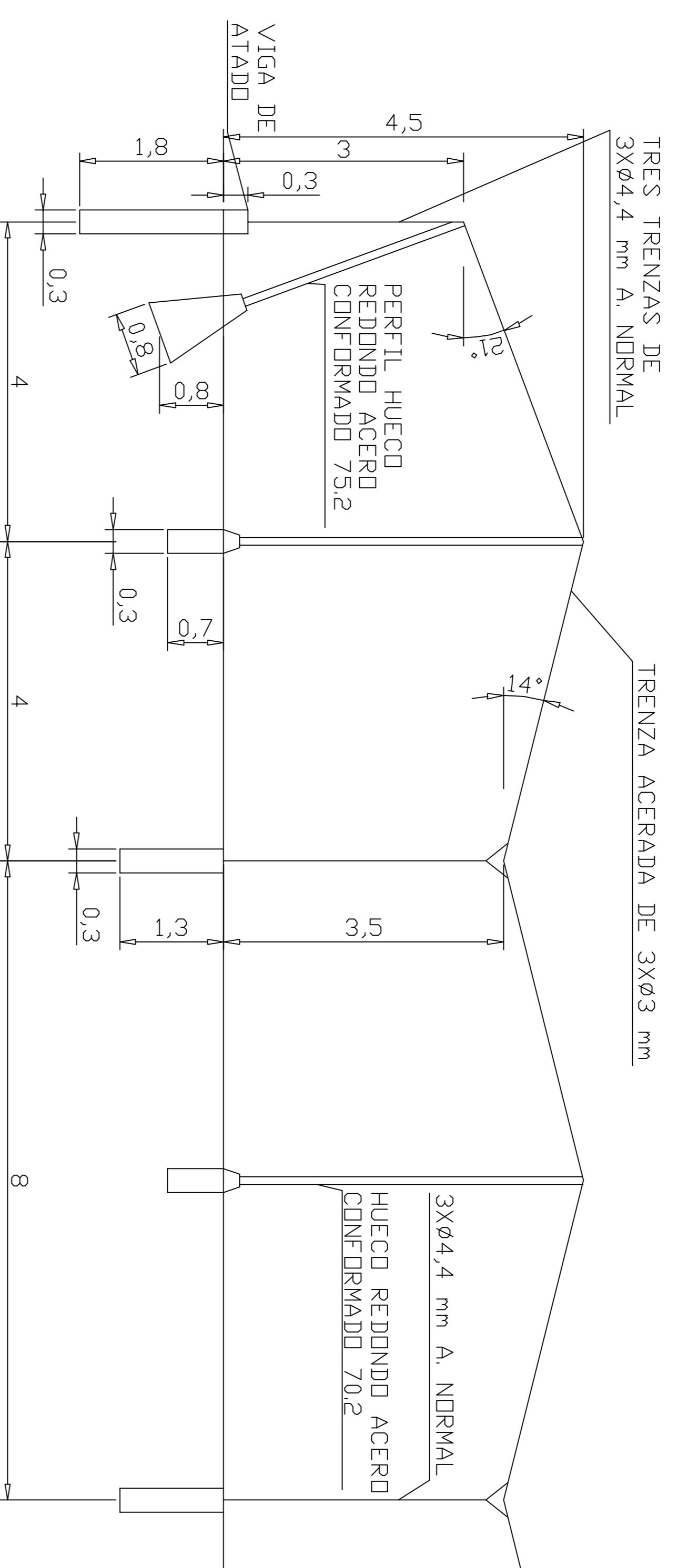


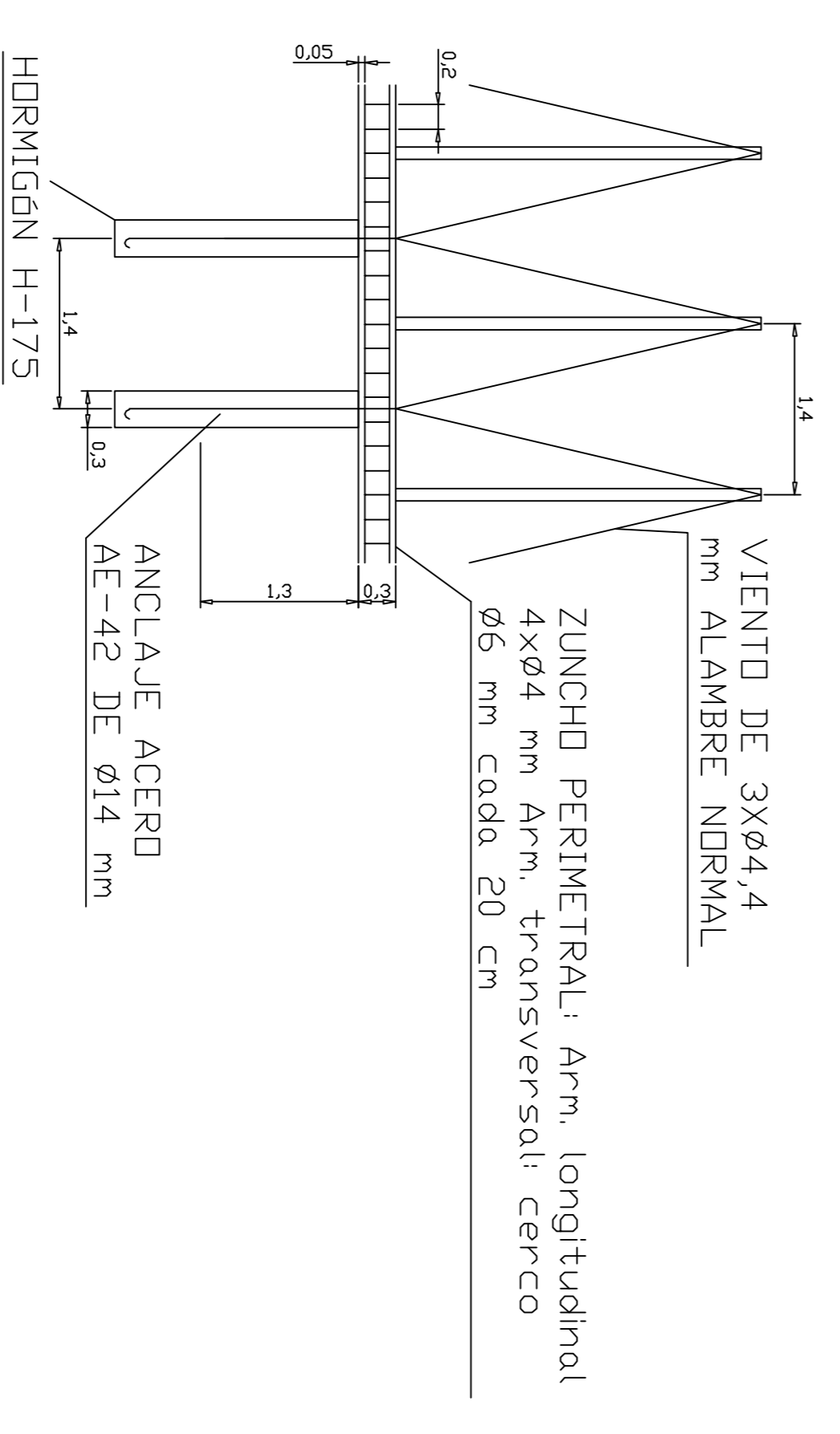
DETALLE DE ANCLAJE EN PARTIDOS



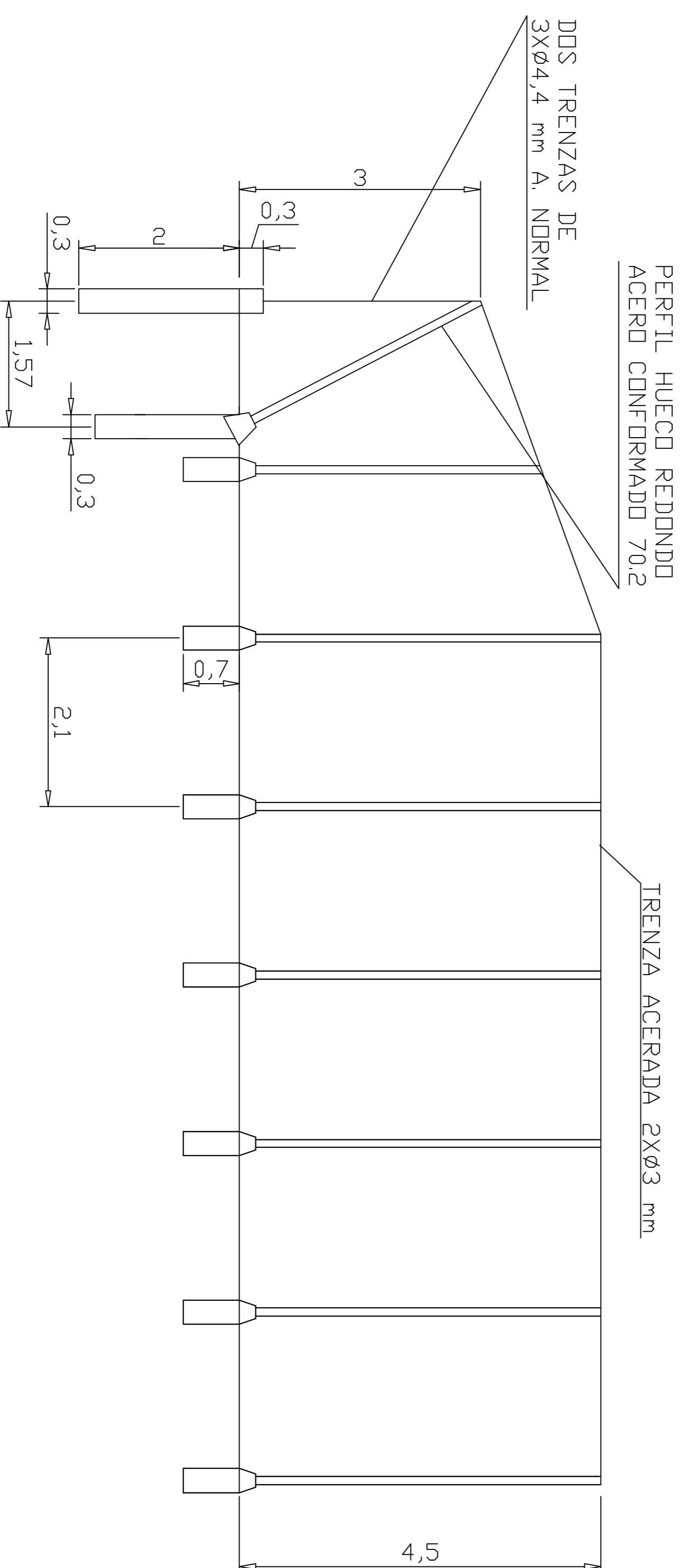
SECCIÓN TRANSVERSAL DEL INVERNADERO




DETALLE DE ANCLAJE EN CORREAS



SECCIÓN LONGITUDINAL DEL INVERNADERO



		ESCUELA SUPERIOR DE INGENIERIA UNIVERSIDAD DE ALMERIA	
PROYECTO: EXPLOTACION AGRICOLA EN EL T.M. DE BERJA (ALMERIA)		SITUACION: TERMINO MUNICIPAL DE BERJA (ALMERIA)	
FECHA: SEPTIEMBRE 2011	PLANO: INVERNADERO RASPA Y AMAGADO- SECCIONES Y DETALLE DE ANCLAJE	ESCALA: 1/50	LA ALUMNA Fabrice del Mar Linares Ojeda