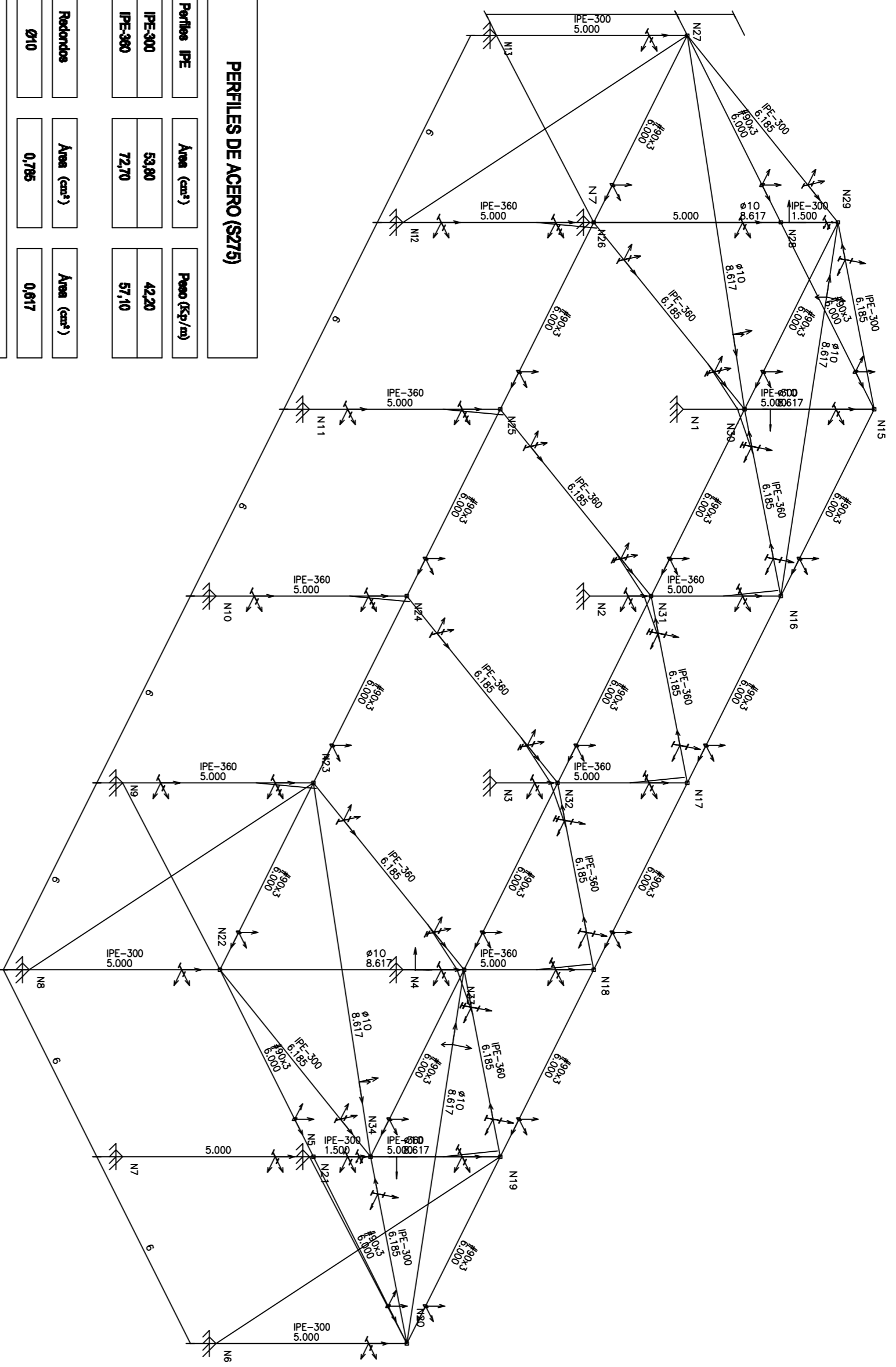


CUADRO DE CARACTERÍSTICAS SEGÚN DB-SE-A

ACERO LAMINADO		ACERO CONFORMADO		UNIONES ENTRE ELEMENTOS		COEFICIENTES PARCIALES DE SEGURIDAD	
PERFILES	Clase y designación	S 275 JR	PERFILES	Clase y designación	S 275 JR	Soldaduras	$f_w = 420 N/mm^2$
	Límite elástico N/mm ²	275		Límite elástico N/mm ²	275	Tomillos ordinarios y calibrados	A-4
CHAVES	Clase y designación	S 275 JR	PERFILES	Clase y designación	S 275 JR	Resistencia o estabilidad (nombre) de piezas	1,05
	Límite elástico N/mm ²	275	PANUELOS	Límite elástico N/mm ²	275	Resistencia de las medidas de unión	A-10a
						Pernos o tornillos de unión	B-400-S
						Comprobaciones en situaciones extraordinarias	1,00



PERFILES DE ACERO (S275)

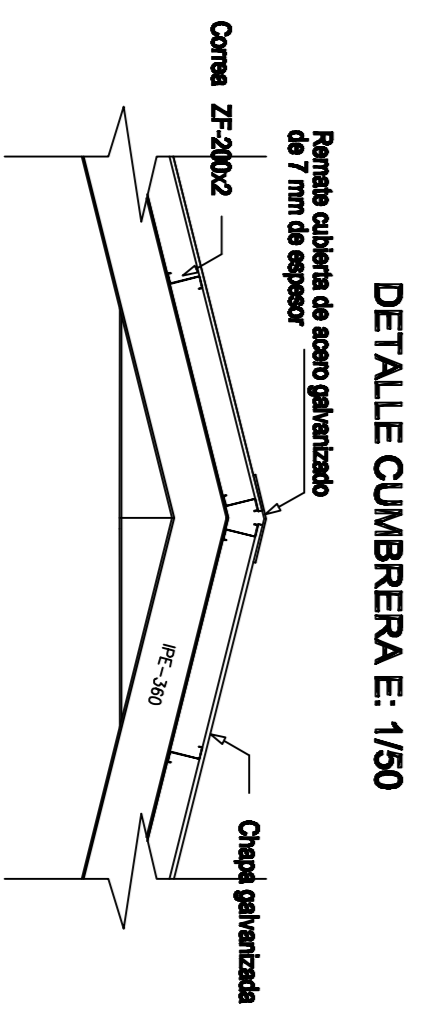
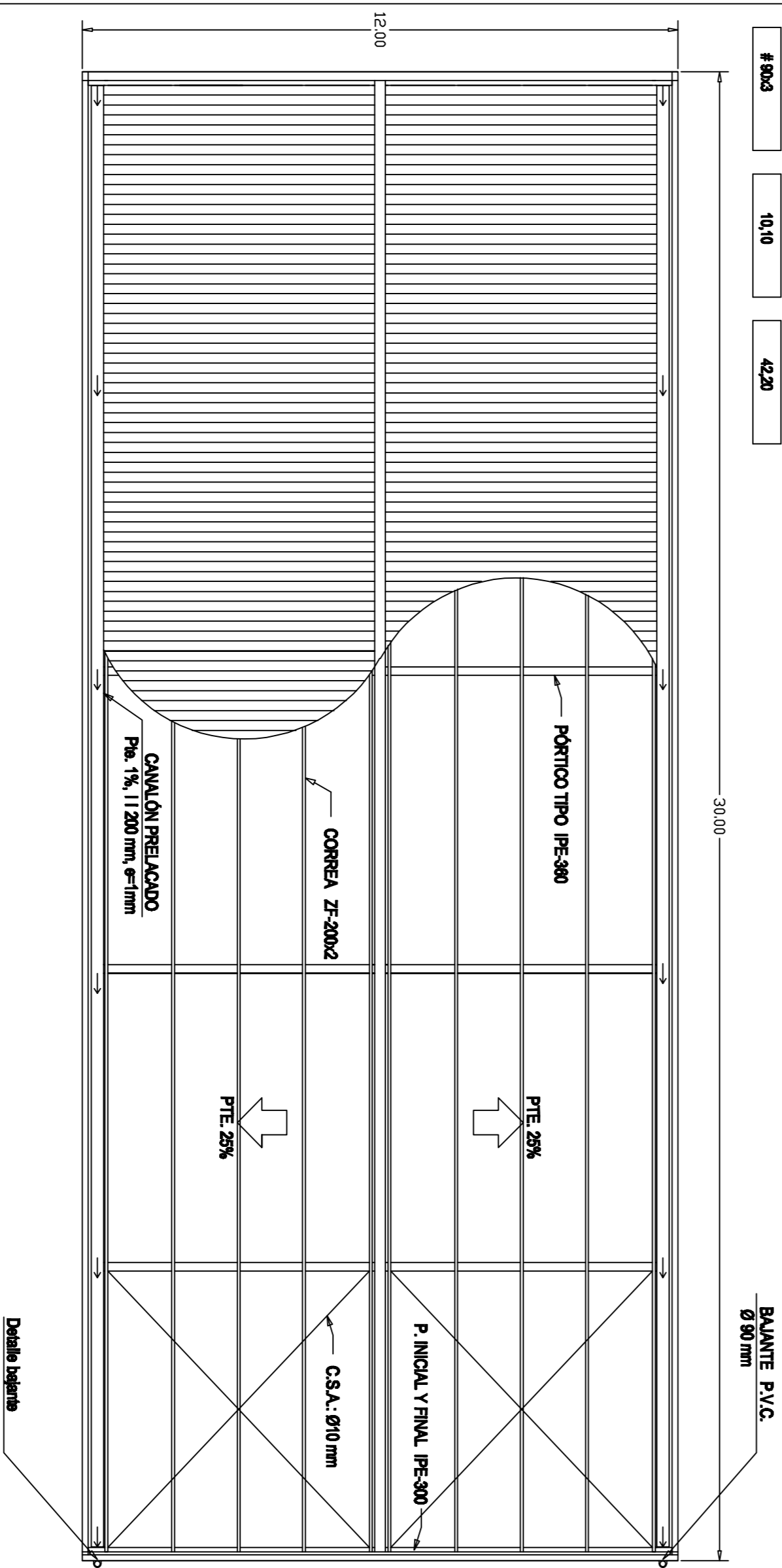
Perfil	Area (cm ²)	Peso (Kg/m)
PE-300	53,80	42,20
PE-360	72,10	57,10

Redondas

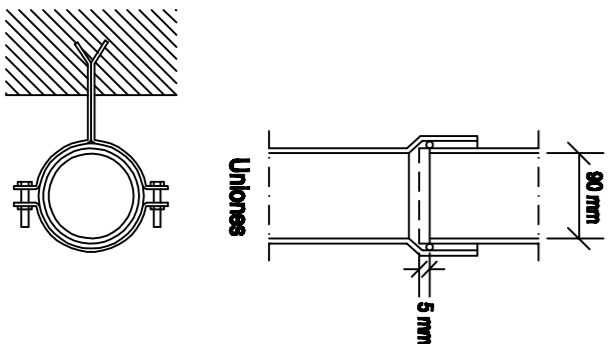
Redonda	Area (cm ²)	Area (cm ²)
Ø10	0,785	0,817

PERFILES DE ACERO (S235)

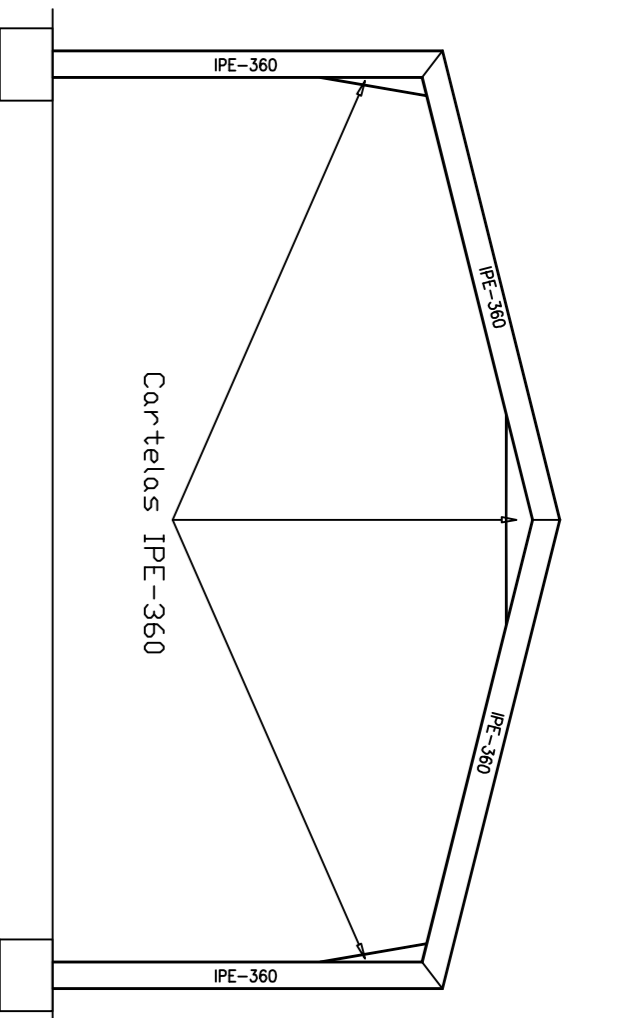
P. hueco cuadrado	Area (cm ²)	Peso (Kg/m)
#80x3	11,10	42,20



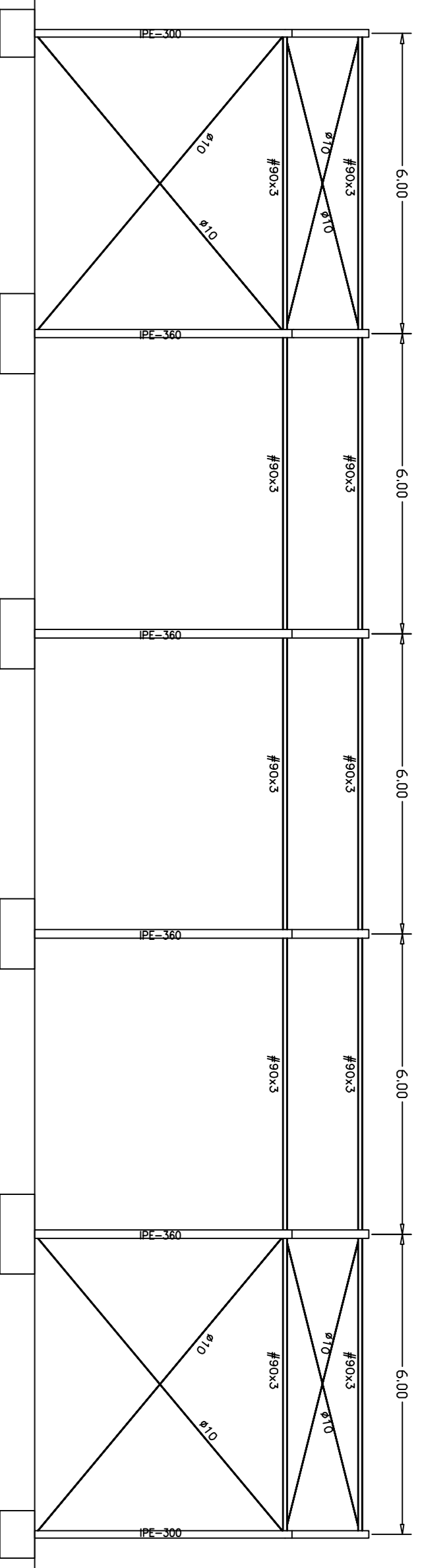
DETALLE BAUNTE E: Sin escala



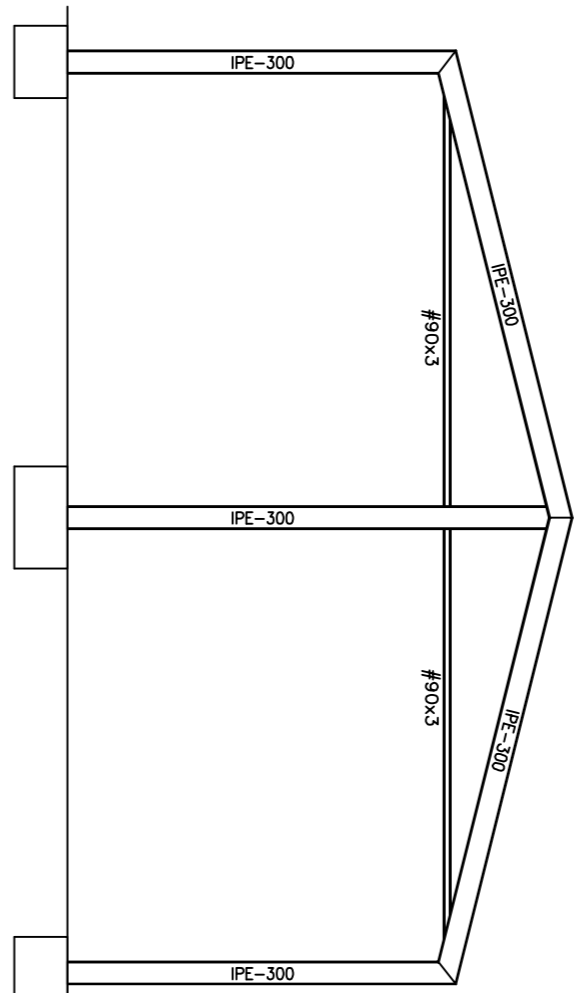
Porticos centrales



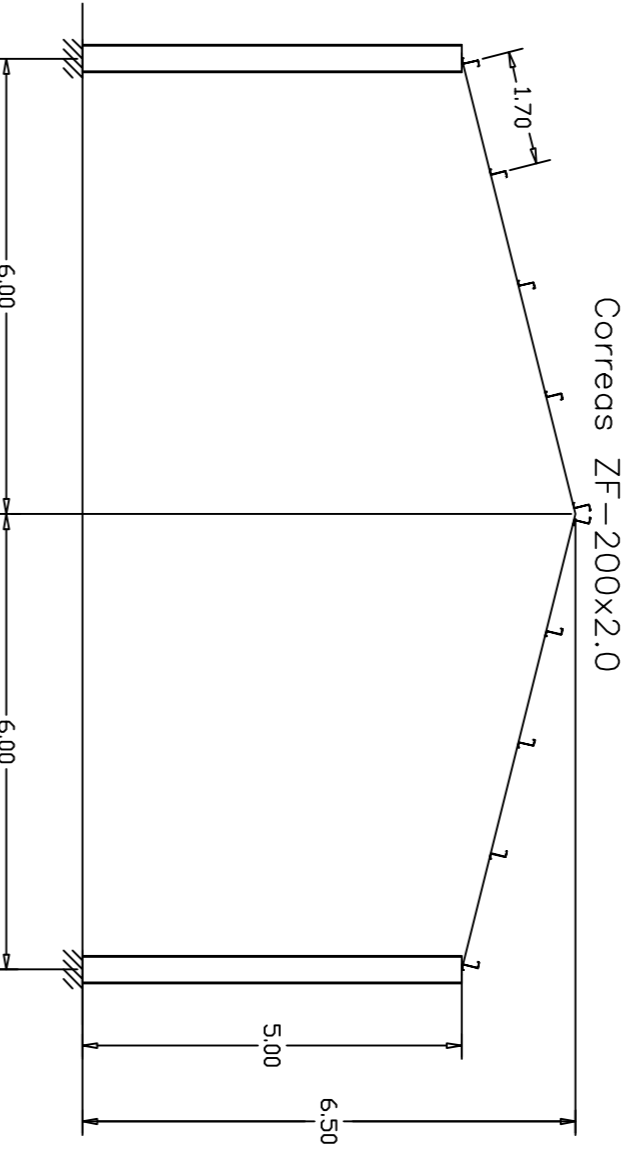
Alzado lateral



Portico Inicial y Final

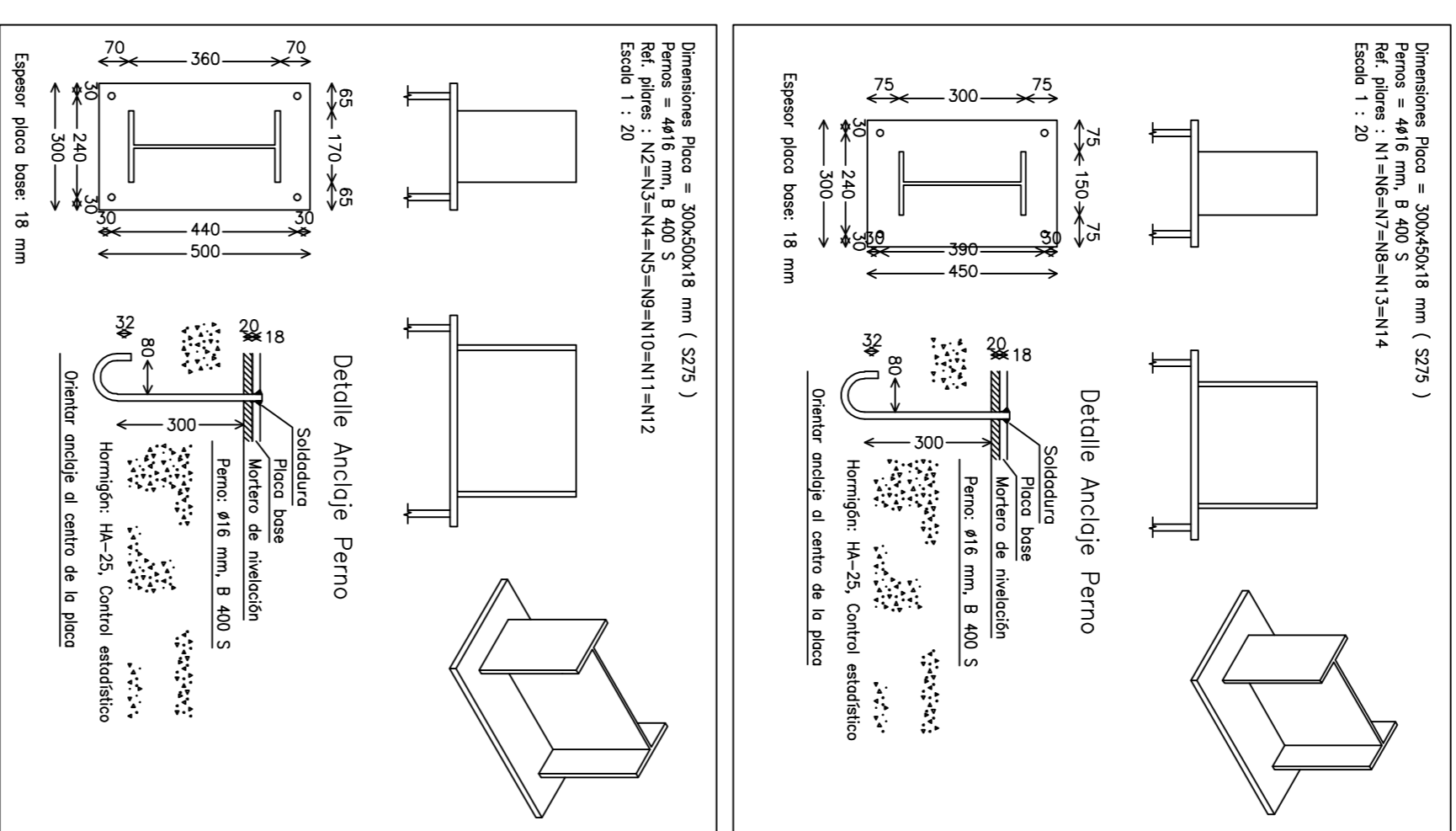
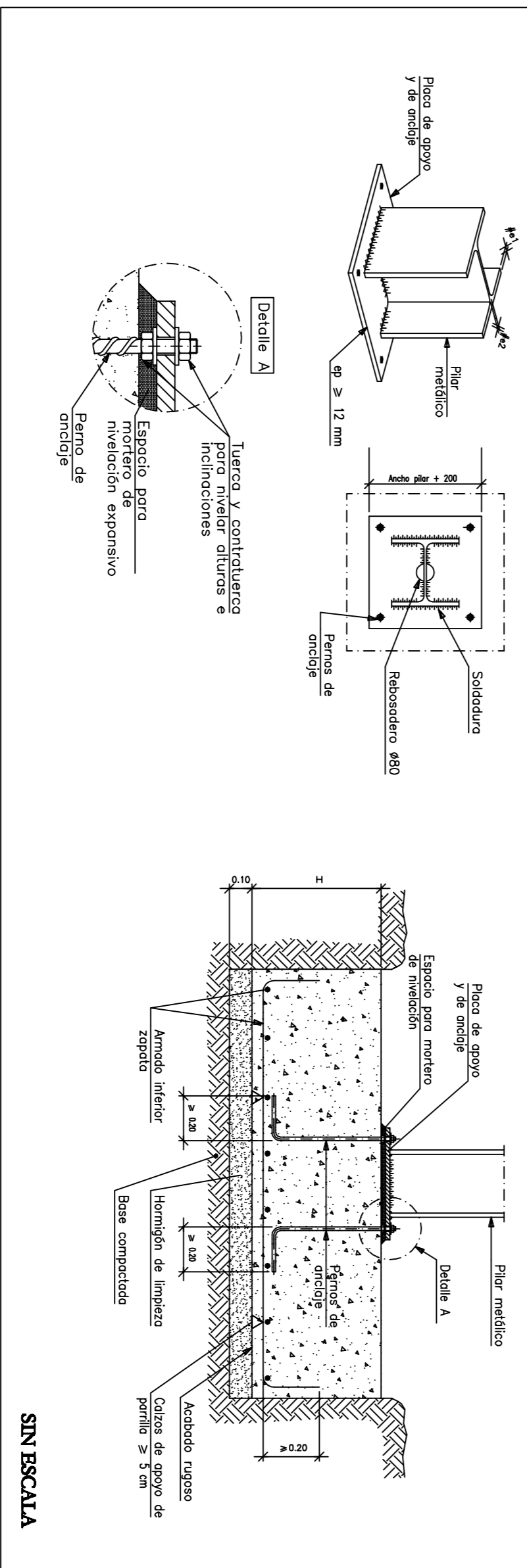


Estructura en cubierta



ESCALA 1:100
COTAS EN METROS

Arranque de pilar (PE) en cimentación.
Unión articulada.



		ESCUELA SUPERIOR DE INGENIERIA	
		UNIVERSIDAD DE ALMERIA	
PROYECTO:		EXPLOTACION AGRARIA EN EL T.M. DE BERJA (ALMERIA)	
FECHA:	SITUACION:	PLANO:	ESCALA: VARIAS
SEPTIEMBRE 2011	TERMINO MUNICIPAL DE BERJA (ALMERIA)	PLANO:	LA ALUNNA
ESTRUCTURA INALAMBRIKA, ESTRUCTURA, PLACAS DE ANCLAJE Y CUBIERTA		Fabricado en Mar Linceo S.Lda	