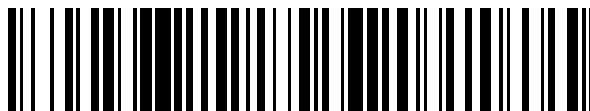


19



OFICINA ESPAÑOLA DE  
PATENTES Y MARCAS

ESPAÑA



11 Número de publicación: **2 710 542**

21 Número de solicitud: 201731235

51 Int. Cl.:

**A23N 12/08** (2006.01)

**F26B 3/28** (2006.01)

12

PATENTE DE INVENCION CON EXAMEN

B2

22 Fecha de presentación:

**20.10.2017**

43 Fecha de publicación de la solicitud:

**25.04.2019**

Fecha de concesión:

**09.01.2020**

45 Fecha de publicación de la concesión:

**16.01.2020**

73 Titular/es:

**UNIVERSIDAD DE ALMERÍA (100.0%)  
OTRI-UAL. Ctra. Sacramento s/n  
04120 Almería (Almería) ES**

72 Inventor/es:

**CARREÑO ORTEGA, Ángel y  
ASMAT CAMPOS, David Ángel**

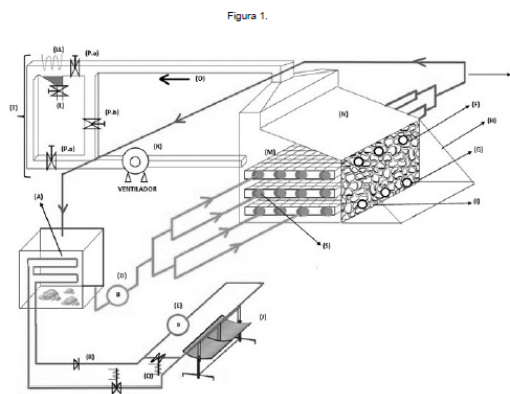
74 Agente/Representante:

**DIÁNEZ MARTÍNEZ, Fernando**

54 Título: **Equipo deshidratador solar de frutas, con sistema recuperador de aroma**

57 Resumen:

Equipo deshidratador solar de frutas con sistema recuperador de aroma usando energía solar, que consiste en dos fuentes de aporte calorífico (muro trombe y colector cilíndrico parabólico), a su vez la adaptación de un thermobank para lograr el equilibrio calorífico reduciendo las altas temperaturas obtenidas en colector cilíndrico parabólico y/o como complemento de reserva de energía calorífica en horas donde la radiación solar es débil o nula (mediante pilas de calor, piedras). Dentro de la cámara de deshidratación se dispone de un ducto que consta de tres válvulas las cuales actúan sincronizadamente para dejar pasar la humedad del producto, condensarlo, drenarlo y finalmente devolverlo a la cámara, todo ello forzado por un ventilador centrífugo, evitando de esta forma la pérdida del aroma del producto (fruta) y demás propiedades organolépticas. El monitoreo de temperatura y humedad es mediante sensores de temperatura y humedad provistos de corriente por paneles solares.



ES 2 710 542 B2

Aviso: Se puede realizar consulta prevista por el art. 41 LP 24/2015.  
Dentro de los seis meses siguientes a la publicación de la concesión en el Boletín Oficial de la Propiedad Industrial cualquier persona podrá oponerse a la concesión. La oposición deberá dirigirse a la OEPM en escrito motivado y previo pago de la tasa correspondiente (art. 43 LP 24/2015).

**DESCRIPCIÓN**

**EQUIPO DESHIDRATADOR SOLAR DE FRUTAS, CON SISTEMA RECUPERADOR DE AROMA**

5

**SECTOR DE LA TÉCNICA**

La presente invención se incluye dentro del sector de la industria transformativa de productos agrícolas y a su vez en el sector energético renovable.

10

**ANTECEDENTES DE LA INVENCION**

Existen múltiples equipos de secado de alimentos pero que difieren sustancialmente de la presente invención.

15

A continuación, se muestran diferentes equipos de deshidratación de frutas que presentan determinados inconvenientes que viene a solucionar el equipo propuesto y, común a todos los equipos conocidos es, que ninguno de ellos cuenta con recuperador de aromas.

20

Patente CN106382810A (cuenta con sistema de precalentamiento por colector solar tradicional, de baja intensidad, no tiene recuperador de aroma, es para el típico secado de alimentos).

25

Patente WO2017/027813 A1 (cuenta con una configuración de bandejas de secado de forma escalonada, sin embargo, es de baja adquisición energética calorífica, no cuenta con sistema de recuperador de aroma).

30

Patente CN106403572A (sistema de mediana y alta intensidad por el uso de colectores cilíndricos parabólicos, sin embargo, su uso se dirige solo a horas donde hay radiación solar directa, el sistema no cuenta con recuperador de aroma).

35

Patente MX 2015008669A (sistema que usa colectores solares tradicionales, a su vez utiliza paneles fotovoltaicos como fuente de energía eléctrica para los sensores, el sistema propuesto es de baja intensidad calorífica, no cuenta con recuperador de

aroma).

Patente GR 20150100307 (sistema por colector solar plano convencional, a su vez dentro de la cámara de deshidratación lo realiza por conducción térmica, sin embargo, es de baja potencia calorífica y solo se emplea en horas donde hay radiación solar, no cuenta con recuperador de aroma).

### **EXPLICACIÓN DE LA INVENCION**

10 Equipo deshidratador solar de frutas, con sistema recuperador de aroma.

El diseño consta de dos complejos estructurales, que a su vez plantean dos objetivos, el primero de recuperar las propiedades organolépticas de la fruta (específicamente el aroma), y el segundo que es el proveer un aporte calorífico eficiente proveniente de la energía solar, este último capaz de proveer energía calorífica hasta en horas del día en donde este nublado y/o sea de noche.

Para lo relativo al sistema de recuperador de aroma (T), este será capaz de captar la humedad proveniente del fruto, procedente de un primer ducto de salida (O), pasando por unas válvulas (P.a) Y (P.b), las cuales sincronizarán el paso de la humedad, hasta llegar al proceso de condensación por refrigeración convencional asistida (LL), y drenaje (L); el proceso será forzado mediante ventilador centrífugo (K). En segundo lugar, en lo referente al aporte calorífico eficiente, se ha incorporado de forma artesanal un diseño de banco térmico de calor o "Thermobank" (A), el cual permite bajo un proceso de transferencia de calor por conducción (calor emitido por tubería (E) proveniente del colector cilíndrico parabólico (J) al agua del Thermobank (A) para su posterior conducción mediante la tubería (D) a la cámara de deshidratación) permitiendo "calibrar" la temperatura ideal y a su vez guardar la energía calorífica en unas "pilas de calor"(piedras) ubicadas en el Thermobank, este último con el objetivo de que el deshidratador trabaje en horas donde no hay intensidad de radiación solar (noche) y/o este nublado (escasa intensidad de radiación solar), y emita su energía calorífica por efecto del equilibrio térmico (ley cero de la termodinámica) con el mismo destino (cámara de deshidratación), logrando así la presencia de calor controlado en el producto que está en un proceso de deshidratado constante.

35

## BREVE DESCRIPCIÓN DE LOS DIBUJOS

Figura 1. Equipo deshidratador solar de frutas con sistema recuperador de aromas.

- 5
  - (A) Thermobank.
  - (T) Sistema recuperador de aroma.
  - (C) Salida de ducto (agua fría) proveniente del deshidratador
  - (D) Entrada de ducto con agua caliente con destino al deshidratador
  - (E) Tubería con fluido caloportador (aceite) proveniente del colector solar parabólico
- 10
  - (F) Agujeros de entrada aire caliente.
  - (G) Agujeros de salida de aire frío.
  - (H) Caseta de vidrio con ángulo de inclinación
  - (I) Pared de piedras unidas con concreto
  - (J) Colector cilíndrico parabólico
- 15
  - (K) Ventilador centrífugo
  - (L) Drenaje de humedad
  - (LL) Condensador de humedad por ciclo de refrigeración convencional
  - (M) Bandejas de malla metálica
  - (N) Cámara de deshidratación solar
- 20
  - (O) Ducto principal
  - (P.a) , (P.b) Válvulas
  - (Q) Válvulas solenoides
  - (R) Válvula check
  - (S) Tubería de cobre (paso de agua caliente)

25

## REALIZACIÓN PREFERENTE DE LA INVENCION

El sistema de deshidratador solar está provisto de una cámara de deshidratación, lugar en donde se alojará el producto (frutas) y se dará el proceso de extracción de humedad y la recuperación de las propiedades organolépticas; la cámara está fabricada inicialmente de tres caras, dos laterales y una frontal de material madera y a su vez aisladas con poliestireno expandido, la otra cara frontal es una pared de piedras unidas con cemento, a su vez la cara externa pintada de color negro mate y adicionalmente unida a un cobertor de vidrio impermeabilizado cuya cara lateral esta inclinada para obtener un mayor número de rayos solares incidentes y por ende un efecto invernadero; esta pared cuenta con agujeros en la parte superior e inferior, los mismos que tendrán

la función establecer el flujo calorífico (por termosifón) hacia la cámara. Dentro de la cámara, están las bandejas de rejilla metálica en donde se alojará el producto a deshidratar, en la parte inferior a la misma pasa una tubería de cobre, siendo este el medio de transportar el fluido caliente proveniente del Thermobank. Como elementos  
5 externos a la cámara, está el colector cilíndrico parabólico, cuyo eje focal está fabricado de tubería de cobre térmicamente aislado, la parábola horizontal está fabricado en acero inoxidable, acompañado de un sistema de válvulas y bomba que tienen por función incrementar la velocidad de transferencia de calor. El thermobank es una caja metálica aislada térmicamente con Poliestireno expandido, dentro del mismo está la presencia  
10 de piedras (de gran volumen), todo este sistema está inundado en agua, que será transportado por tubería de cobre aislado hacia la cámara de deshidratación.

La humedad obtenida en la cámara de deshidratación, será transportada por ductos ubicados en la parte superior del mismo, hacia el sistema de recuperador de aroma, que consta de un condensador y el sistema drenaje, a lo largo del sistema en mención esta  
15 la presencia de válvulas, las cuales actúan de forma sincronizada durante el proceso de deshidratación solar, el proceso está vinculado a un sistema forzado por ventilador centrífugo.

## REIVINDICACIONES

1. Equipo deshidratador solar de frutas, con sistema recuperador de aroma compuesto por:
- 5 a. una cámara de deshidratación, caracterizada por tener en su interior dos bandejas de rejilla metálica.
- b. un banco de almacenamiento de calor, caracterizado por, que comprende una caja metálica aislada térmicamente (A) y en su interior piedras como elemento de almacenamiento de calor.
- 10 c. Tuberías portadoras de fluido caloportador de alta densidad (aceite).
- d. Válvulas solenoides (Q) y válvula check (R).
- e. Ventilador centrífugo.
- Este equipo está compuesto por un complejo estructural de interacciones térmicas sincronizadas tanto de condensación y drenaje de la humedad extraída del producto; en donde se redirecciona la humedad proveniente de
- 15 la cámara de deshidratación por intermedio de un ducto superior (O) hacia un sistema de condensación asistido por refrigeración convencional, en este primer proceso las válvulas (P.a) estarán abiertas, mientras que (P.b) estará cerrada, es así como la humedad se congela, luego de haberse congelado la humedad se procederá a cerrar las válvulas (P.a) y abrir la válvula (P.b),
- 20 y en ese mismo instante se procede a la apertura el proceso de drenaje (L) dando lugar a la extracción de la humedad del producto, el sistema sigue en todo el transcurso estando forzado por un ventilador centrífugo (K). El proceso será de forma repetitiva y sincronizada en función a los parámetros
- 25 de humedad mostrados en el sensor de humedad situado en la cámara de deshidratación (N), evitando se susciten cambios bruscos de temperatura, evitando así la pérdida de propiedades organolépticas del producto.
2. Equipo deshidratador solar de frutas, con sistema recuperador de aroma según reivindicación 1, donde el sistema de producción de energía calorífica es un complejo dotado de un sistema de “Banco de Almacenamiento de Calor” o en este caso llamado: “Thermobank”, todo ello bajo el aporte de energía calorífica proveniente del Sol; el sistema comprende una caja metálica aislada térmicamente (A), y en su interior pilas de calor (piedras,
- 30 como elemento de almacenamiento de calor); dentro del Thermobank está
- 35

la tubería de cobre proveniente del colector cilíndrico parabólico (J) que será el encargado de calentar un fluido caloportador de alta densidad (aceite) captado en el foco geométrico de la parábola, este fluido al ser calentado será bombeado (B) hacia el interior del Thermobank, calentando de esta forma el agua almacenada en el mismo, cabe destacar que el aporte calorífico es lo suficiente elevado como para también calentar las piedras y así tener una fuente calorífica guardada para procesos de deshidratado nocturno o en entornos nublado, en donde la intensidad de radiación solar es nula o mínima respectivamente; el proceso será sincronizado mediante válvulas solenoides (Q) y válvula check (R); una vez obtenido el aporte calorífico de sistema en mención, será transportado por intermedio de la tubería de cobre (D) a la cámara de deshidratación (N), una vez insuflado el calor a la cámara, se iniciará el proceso de deshidratado, sin embargo es de esperar que el agua caliente por intermedio de la tubería de cobre que pasa por debajo de las bandejas del producto al aportar calor al fruto, pasará a enfriarse, es así como direccionamos la salida de la tubería de cobre (C) hacia el Thermobank para su calentamiento, siguiendo así un protocolo cíclico bajo la modalidad de termosifón, completando de manera sincronizada el proceso de deshidratado. En la cámara es donde en todo momento está presente el aporte calorífico y el proceso de recuperación de aroma y propiedades organolépticas.

Figura 1.

