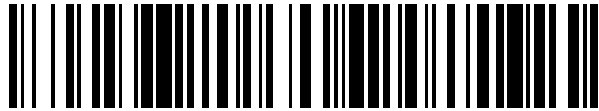


19



OFICINA ESPAÑOLA DE
PATENTES Y MARCAS

ESPAÑA



11 Número de publicación: **2 570 593**

21 Número de solicitud: 201400974

51 Int. Cl.:

F24J 2/14 (2006.01)

F24J 2/26 (2006.01)

12

SOLICITUD DE PATENTE

A1

22 Fecha de presentación:

18.11.2014

43 Fecha de publicación de la solicitud:

19.05.2016

71 Solicitantes:

UNIVERSIDAD DE ALMERÍA (65.0%)
OTRI, Edf. Central. Ctra. de Sacramento, s/n
04120 Almería ES y
CIEMAT (35.0%)

72 Inventor/es:

PARREIRA DA SILVA, Ricardo Manuel;
PÉREZ GARCÍA, Manuel;
BERENGUEL SORIA, Manuel;
FERNÁNDEZ GARCÍA, Aránzazu;
VALENZUELA GUTIÉRREZ, Loreto y
ZARZA MOYA, Eduardo

54 Título: **Concentrador solar multi-modo**

57 Resumen:

Concentrador solar multi-modo.

El objeto de la invención es un captador solar constituido por un concentrador cilindroparabólico (CCP) aislado térmicamente (4), una cubierta de vidrio en su plano de apertura (1), un absorbedor tubular situado en su foco por el que circula un fluido caloportador (3), con o sin encapsulamiento de vidrio (2), y un mecanismo de lamas rotativas absorbedoras (5). El invento permite, mediante la rotación de las lamas, optar entre un modo de operación en concentración solar en el absorbedor focal para el aprovechamiento de la radiación solar directa (3) y un modo de operación en placa plana convencional para aprovechamiento de la radiación solar global (6).

Su uso se propone como parte de instalaciones solares térmicas con el fin de a) alimentar con un solo elemento procesos que presentan demandas combinadas de baja y media temperatura en función de su programación temporal o estacional, b) permitir un aprovechamiento solar suplementario en instalaciones de CCP durante períodos de radiación directa reducida y c) contar con capacidad adicional de regulación de temperatura y radiación.

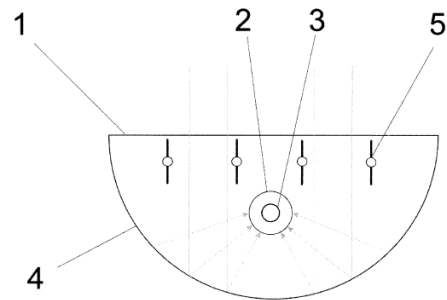


FIG 1

DESCRIPCIÓN**CONCENTRADOR SOLAR MULTI-MODO****CAMPO DE LA INVENCIÓN**

La invención se encuadra dentro del sector de la energía solar de concentración, concretamente dentro de la energía solar térmica de media temperatura, y permite un aprovechamiento múltiple de los captadores cilindroparabólicos ampliando su rango de trabajo a temperaturas más reducidas así como el aprovechamiento de la radiación global. Adicionalmente, se podrá plantear un aprovechamiento eléctrico directo a través de la integración de células fotovoltaicas en el propio dispositivo. La aplicación básica que se propone para esta invención es la generación de calor de origen solar en procesos con demandas térmicas en media y baja temperatura en entornos caracterizados por restricciones de espacio a la hora de ubicar los captadores solares.

ANTECEDENTES DE LA INVENCIÓN

Esta invención parte de dos conceptos técnicos bien establecidos en el campo de la energía solar térmica que hasta la fecha se han caracterizado por aplicaciones y sistemas independientes entre sí. El primer concepto es el de concentrador cilindroparabólico, consistente en un reflector conformado de tal manera que concentra la radiación solar directa sobre un foco lineal ocupado por un receptor tubular convenientemente diseñado para transferir la mayor cantidad posible de flujo térmico sobre un fluido caloportador, normalmente aceite o agua presurizada, y provocar de esta manera en el mismo un incremento de temperatura que le permite actuar como fuente térmica en procesos con temperaturas de operación entre 180 y 400 °C. El segundo concepto es el de captador solar plano, constituido por un conjunto de tubos, normalmente metálicos, acoplados a aletas planas, también metálicas, estando todo el conjunto de tubos y aletas confinado en una carcasa rectangular cuya superficie expuesta a la radiación solar está cubierta por una lámina de vidrio u otra barrera anticonvección transparente, quedando el resto de superficies que constituyen la carcasa aisladas térmicamente del exterior. El fluido de trabajo en este caso es agua o una mezcla de agua y anticongelante, siendo las temperaturas de operación habituales entre 45 y los 90 °C.

En el caso de los captadores solares cilindroparabólicos el aprovechamiento de la radiación solar se realiza a partir de la componente directa de la misma (radiación proveniente de la dirección del disco solar), por lo que resulta indispensable para su correcto funcionamiento la incorporación de mecanismos de seguimiento del Sol con el fin de maximizar la concentración de flujo solar sobre el tubo receptor. Los captadores de placa plana aprovechan la radiación solar global (radiación

directa no concentrada sobre el plano del captador más radiación difusa) y suelen permanecer fijos con una inclinación y exposición al Sol calculada de acuerdo a la pauta estacional de la demanda térmica a la que deben hacer frente.

5 La configuración y estructura básica de ambas tecnologías se describen en tratados técnicos reconocidos como ocurre en los capítulos 1.3 y 7.1 de Rabl (1985), los capítulos 6 y 7 de Duffie y Beckman (2014) y los capítulos 3.1.1 y 3.2.1 de Kalogirou (2014), refiriéndose en todos los casos el primer capítulo mencionado a captadores de placa plana y el segundo a captadores cilindroparábolicos. Para el caso de captadores cilindroparábolicos es destacable también la recopilación
10 realizada por Zarza (2012).

Adicionalmente, tanto la literatura científica como organismos acreditados proporcionan documentos de referencia de revisión de tecnología en los que pueden encontrarse los fundamentos de su funcionamiento y las especificaciones básicas para su construcción, la evolución histórica de su desarrollo, datos sobre
15 fabricantes y referencias a las instalaciones más representativas. Entre los artículos en revistas científicas se destacan los de Kalogirou (2004) y Fernández-García *et al.* (2010), éste último para el caso de los captadores cilindroparábolicos. En cuanto a especificaciones de captadores planos, incluyendo reseñas explícitas a fabricantes, debe destacarse la contribución de la ESTIF (European Solar Thermal Industry
20 Federation) a través de la certificación Solar Keymark (<http://www.solarkeymark.dk/>).

La invención propuesta consiste en la integración en el interior del canal parabólico que constituye el concentrador de un conjunto de lamas giratorias capaces de conformar, a elección externa, un captador solar trabajando bajo los
25 principios de captador solar plano.

El punto de partida se trata de un captador cilindroparábólico de pequeño tamaño equivalente en configuración a los modelos PT-3E de Dezhou Mingnuo New Energy (Dezhou, 2014), los modelos Polytrough 1200 y 1800 de NEP Solar (Weiss y Rommel, 2008; Millioud y Dreyer, 2008; NEP Solar, 2011), el modelo
30 SPT de Koluacik (Koluacik, 2014), el modelo SL 2300 de Solarlite (Platzer, 2011), el modelo Smirro 300 de SOLERA Sun Power (SWE, 2011), el modelo PTC-1800 de Solitem (Lokurlu *et al.*, 2005; Weiss y Rommel, 2008) los modelos PTM 12, PTM 18 y PTM 24 de Soltigua (Platzer, 2011; SWE, 2011), los modelos SopoHelios, SopoNova y SopoTitan de Sopogy (Kimura, 2008; Platzer, 2011), el
35 modelo SolPac P60 de Thermax (Platzer, 2011), el modelo Solar Wing Evolution de Trivelly Energia (Platzer, 2011) y el modelo IT Collect de Dr. Vetter (Platzer, 2011; SWE, 2011).

Sobre esta base de captador solar cilindroparábólico, se considera también la incorporación en el plano de apertura del canal parabólico de una cubierta de

vidrio plano, tal y como ya se ha llevado a cabo en los modelos Absolicon T10 y MT10 de Absolicon Solar Concentrator (Absolicon, 2014), el modelo SolarX 164 de SolarXEnergy (SolarXEnergy, 2014) y los prototipos PTC-1000 (Schwarzer *et al.*, 2008), Parasol (Weiss y Rommel, 2008) y CAPSOL (Fernández-García *et al.*, 2011). La incorporación de la cubierta transparente en estos captadores obedece a la función de preservación del reflector de agentes externos como suciedad o agentes corrosivos (incluida la humedad), mejorando por ello su durabilidad a la vez que se facilita su mantenimiento. En ningún caso se plantea esta configuración con un funcionamiento diferente al de concentración de la radiación solar directa.

La invención propuesta en este documento aporta la funcionalidad del aprovechamiento adicional de la radiación global a través de la incorporación de elementos planos suplementarios interiores accionables en función de la demanda y/o de la disponibilidad de radiación solar directa. La invención se considera una novedad sin referencia previa.

DESCRIPCIÓN DE LA INVENCION

El concentrador solar multi-modo está constituido por un concentrador de canal parabólico aislado térmicamente (4), una cubierta de vidrio en el plano de apertura del mismo (1), un tubo absorbedor central metálico (3) con encapsulamiento de vidrio (2) o no, y un sistema de lamas rotativas (5) accionables. Dichas lamas rotativas contienen adicionalmente en su interior un circuito hidráulico para la extracción de calor (7). El tubo absorbedor central (3) puede también ser de cristal transparente para facilitar la absorción directa en el caso de uso de nano fluidos como medios de transferencia térmica.

El modo concentrador se obtiene a través del alineamiento paralelo al eje de la parábola de las lamas absorbedoras (Figura 1) para permitir la incidencia de la radiación solar directa sobre el reflector y la posterior concentración focal en el absorbedor tubular central a través de un sistema mecánico de seguimiento del Sol.

El modo captador plano se obtiene a través del alineamiento transversal de las lamas (Figura 2), de manera que la radiación solar difusa/global se absorbe en dichas lamas, y el calor se transferirá desde las lamas absorbedoras planas al fluido que circula en los tubos insertados en las propias lamas, en el caso de que estas los incluyan, o al fluido en el tubo central a través de una conexión física en forma de T. La cubierta de vidrio en el plano de apertura (1) actúa como barrera térmica al exterior para disminuir las pérdidas térmicas.

La superficie superior de las lamas rotativas (8) puede ser recubierta con un tratamiento selectivo, y/o celdas fotovoltaicas para permitir modos de generación

de energía adicionales del captador. El tratamiento selectivo también podrá ser aplicado en la superficie inferior de las lamas rotativas (9).

5 La invención permite abordar con un solo elemento demandas térmicas a distintos niveles de temperatura, que hasta ahora requerían sistemas diferenciados (captadores solares de concentración y captadores solares de placa plana), sin conexión directa y no integrables en un único circuito térmico. La invención propuesta tiene el potencial para aumentar la generación anual de calor por unidad de área de apertura de captación y permitirá optimizar, a través del control de las lamas, la operación de las instalaciones solares.

10 La invención puede ser utilizada para aplicaciones solares industriales o en edificios con demandas de calor en rangos térmicos diferenciados en etapas de [40-100] °C y [120-250] °C debido a condiciones de proceso, disponibilidad de radiación solar directa o programación temporal o estacional. Algunos ejemplos son la producción de agua caliente sanitaria, calefacción, calentamiento de piscinas, generación de frío (tanto para climatización como para refrigeración de alimentos o medicinas) mediante máquinas de absorción o adsorción, producción de electricidad mediante Ciclo termodinámico Rankine Orgánico, ciclo de Kalina, sistemas fotovoltaicos u otros, calor de proceso en la industria (alimentación y bebidas, textil, madera, papel, química, plástico y caucho, vidrio, yeso, metalurgia, maquinaria y equipamiento, automóvil, etc), desalación, detoxificación y bombeo térmico de agua para riego. En instalaciones de captadores solares cilindroparábolicos con demandas uniformes, la invención permite optimizar el aprovechamiento de la radiación solar.

25 BREVE DESCRIPCIÓN DE LAS FIGURAS

FIGURA 1: Vista transversal del captador en modo de funcionamiento captación de radiación directa, como captador cilindroparábólico

- (1) Cubierta de vidrio en el plano de apertura del captador
- 30 (2) Encapsulamiento del tubo central para reducción de pérdidas térmicas
- (3) Tubo absorbedor para circulación del fluido caloportador principal
- (4) Canal cilindroparábólico, aislado térmicamente en su parte externa para evitar pérdidas de la cavidad y superficie interior reflectante
- (5) Sistema de lamas rotativas para conformar un receptor solar plano en la
- 35 apertura del canal parábólico

FIGURA 2: Vista transversal del captador en modo de funcionamiento captación de radiación global, como captador plano

(6) Lamas planas individuales alineadas longitudinalmente hasta conformar un captador solar plano de apertura aproximada al área de apertura de la parábola

5 FIGURA 3: Detalle de una lama rotativa

(7) Tubo insertado en la lama rotativa para el aprovechamiento directo en la misma del calor absorbido

(8) Anverso de lama rotativa

(9) Reverso de lama rotativa

10 FIGURA 4: Detalles sobre reivindicaciones relacionadas con las lamas rotativas

(10) Elemento superficial en el anverso de la lama, que puede tratarse de un recubrimiento selectivo para incrementar las ganancias solares sobre la superficie (reivindicación 7) o pueden ser células fotovoltaicas adheridas a la superficie plana (reivindicación 3).

15 (11) Aislante suplementario para uso en modo de placa plana (reivindicación 4).

MODOS DE REALIZACIÓN PREFERENTE

La realización de la invención se llevará a cabo ensamblando los diferentes
20 elementos que la constituyen. En primer lugar la superficie concentradora (4),
constituida desde el exterior al interior por una capa de aislamiento térmico, un
sustrato rígido ligero y una lámina reflectora conformado todo el conjunto en una
geometría cilindroparabólica; en segundo lugar por una lámina plana transparente
(1) que cubre el plano de apertura del canal parabólico conformado
25 anteriormente; en tercer lugar un absorbedor tubular situado en la línea focal del
canal parabólico (3), y en cuarto lugar un conjunto de lamas absorbedoras (5) que
rotarán para permitir los dos modos de funcionamiento. Dicho absorbedor puede
contener o no un aislamiento por encapsulamiento de vidrio (2). Todo el conjunto
debe favorecer el alcanzar una máxima eficiencia óptica (elevada transmitancia de
30 la cubierta, reflectancia del reflector, precisión geométrica del concentrador y

absortancia del tubo absorbedor y las lamas, etc.) y térmica (baja emitancia del tubo absorbedor y las lamas, elevado aislamiento térmico de todos los componentes, elevada efectividad de la transferencia de calor hacia el fluido de trabajo, etc.), y garantizar la adecuada durabilidad del mismo durante su vida útil.

- 5 A fin de minimizar las pérdidas térmicas, en la fabricación del canal parabólico se podrá establecer un requisito de condiciones de vacío interior o la utilización de un gas inerte no participativo térmicamente. Asimismo, el proceso de construcción garantizará la calidad (alineación de los componentes), robustez (estanqueidad del conjunto, rigidez estructural, etc.), fiabilidad y seguridad de la invención.
- 10 Finalmente, la selección tanto de los materiales como del proceso de fabricación estará sujeta a las premisas de minimizar el coste total de la invención y su impacto ambiental.

REFERENCIAS

- Dezhou Mingnuo New Energy Co., LTD., 2014. Disponible en:
 5 <http://www.dzmn.cclycs.com/>. Consultado: 25 Junio 2014.
- Duffie, J.A., Beckman, W.A., 2014. Solar engineering of thermal processes, 4^a ed.
 Nueva York: John Wiley & Sons.
- Kalogirou, S. A., 2004. Solar thermal collectors and applications. Progress in
 Energy and Combustion Science. 30(3), 231-295.
- 10 Kalogirou S., 2014. Solar energy engineering: Processes and systems. Burlington,
 MA: Elsevier/Academic Press.
- Fernández-García, A., Zarza, E., Valenzuela, L., Pérez, M, 2010. Parabolic-trough
 solar collectors and their applications. Renewable and Sustainable Energy
 Reviews. 14(7), 1695-1721.
- 15 Fernández-García, A., Zarza, E., Valenzuela, L., Pérez, M., Valcárcel, E., Rojas, E.,
 León, J., 2011. Development of a small-sized parabolic-trough collector.
 Final CAPSOL project results. ISES Solar World Congress 2011: Rapid
 Transition to a Renewable Energy World. Kassel (Germany). 28 de agosto –2
 de septiembre.
- 20 Kimura, D.T., 2008. High efficiency power generation using low temperature
 water. CSP Today, 2nd Conc Sol Therm Power Summit, Sevilla, 12-13 de
 noviembre.
- Koluacik, 2014. Available at web site: <http://koluacik.com/>. Consultado: 25 Junio
 2014.
- 25 Lokurlu, A., Richarts, F., Krüger, D., 2005. High efficient utilisation of solar energy
 with newly developed parabolic trough collectors (SOLITEM PTC) for chilling
 and steam production in a hotel at the Mediterranean coast of Turkey. Int J
 of Tech and Policy. 3(1/2), 137-146.
- Millioud, A., Dreyer, J., 2008. Novel parabolic trough collector for roof mounted
 30 solar cooling applications. Eurosun 2008. Proc. of 1st Int. Congr on Heating,
 Cooling and Buildings, Lisboa, 7-10 de octubre.

NEP SOLAR PolyTrough 1200. High Efficiency Solar Heat for Process Applications and Solar Cooling. New South Wales, September 2011. Disponible en: http://www.nep-solar.com/wp-content/uploads/2013/11/NEPSOLAR_PolyTrough1200_Sept2011.pdf.

- 5 Platzer, W.J., 2011. Status quo and new developments in medium temperature collectors. 2nd Annual Conference of the European Technology Platform on Renewable Heating and Cooling, Budapest, 5 de mayo.
- Rabl, A., 1985. Active solar collectors and their applications. Nueva York: Oxford University Press.
- 10 SWE, 2011. Solar process heat is becoming sexy. Sun & Wind Energy. 9, 70-76.
- Weiss, W., Rommel, M., 2008. Process Heat Collectors. State of the Art within Task 33/IV. IEA SHC-Task 33 and SolarPACES-Task IV. AEE INTEC, Gleisdorf.
- Zarza, E., 2012. Concentrating Solar Power Technology. Principles, Developments and Applications. Chapter 7: Parabolic-trough concentrating solar power (CSP) systems. Woodhead Publishing Series in Energy, páginas 197 a 239.
- 15

REIVINDICACIONES

- 5 1. Captador solar multi-modo para generación de calor y/o electricidad, caracterizado por tener un concentrador tipo canal parabólico aislado térmicamente, una cubierta de vidrio situada en el plano de apertura del canal parabólico, un tubo absorbedor central y un sistema de lamas rotativas que permiten cambiar el modo de operación del captador entre concentración y placa plana, lamas que se encuentran situadas bajo la cubierta de vidrio e incluyen un circuito hidráulico por el que circula un fluido térmico para la extracción del calor absorbido en el modo de uso de la placa plana.
- 10 2. Captador solar multi-modo de la reivindicación 1 caracterizado por la extracción del calor de las lamas a través de una conexión física en forma de T al tubo absorbedor situado en el foco de la parábola.
- 15 3. Captador solar multi-modo de las reivindicaciones 1 y 2 caracterizado porque las lamas incluyen celdas fotovoltaicas en la superficie superior.
- 20 4. Captador solar multi-modo de la reivindicación 1 caracterizado por ser la parte inferior de las lamas aislada térmicamente en su parte trasera para reducir las pérdidas hacia la cavidad en el modo de funcionamiento de captador plano.
- 25 5. Captador solar multi-modo de la reivindicación 1 caracterizado por tener encapsulamiento de vidrio en el tubo central absorbedor.
- 30 6. Captador solar multi-modo de la reivindicación 1 (y opcionalmente de las reivindicaciones 2, 3, 4 y 5) caracterizado por no tener el concentrador de la cavidad aislado térmicamente.
- 35 7. Captador solar multi-modo de la reivindicación 1 (y opcionalmente de las reivindicaciones 2, 3, 4, 5 y 6) caracterizado porque la superficie superior, la superficie inferior, o ambas superficies de las lamas rotativas incluyen recubrimiento selectivo.
8. Captador solar multi-modo de la reivindicaciones 1 a 8, sustituyendo el tubo absorbedor metálico por un tubo de vidrio por el que circula un nanofluido con usos térmicos.

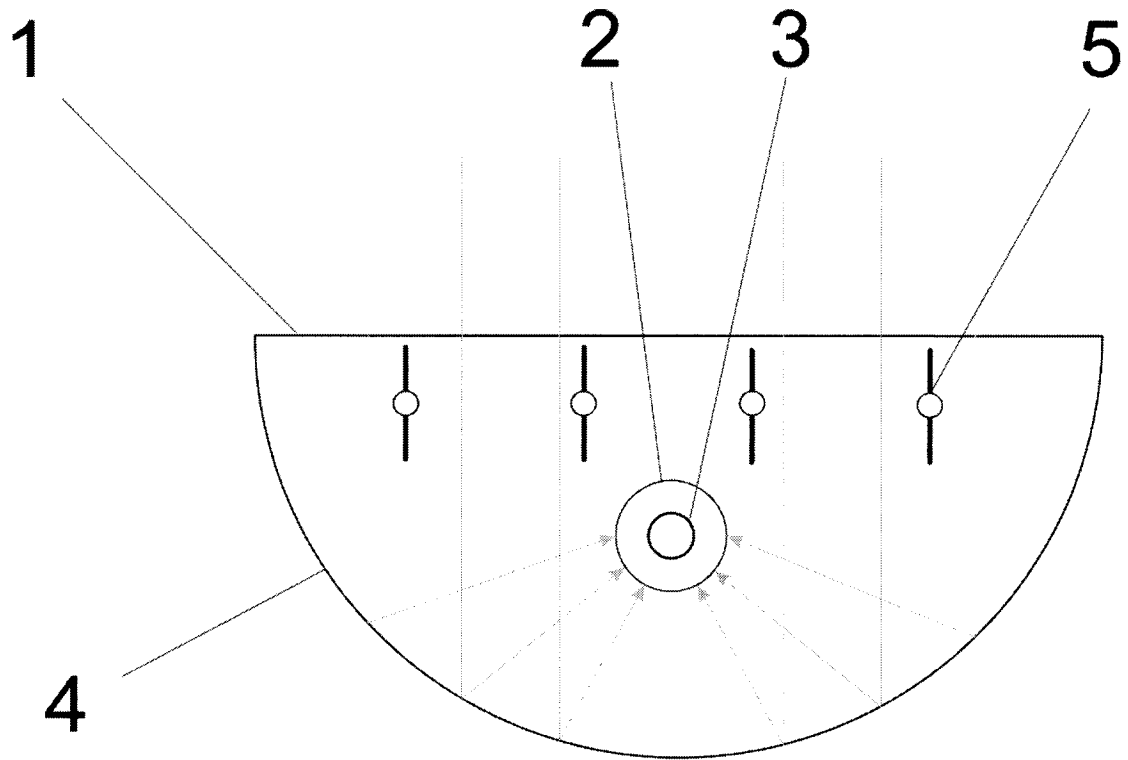


FIG 1

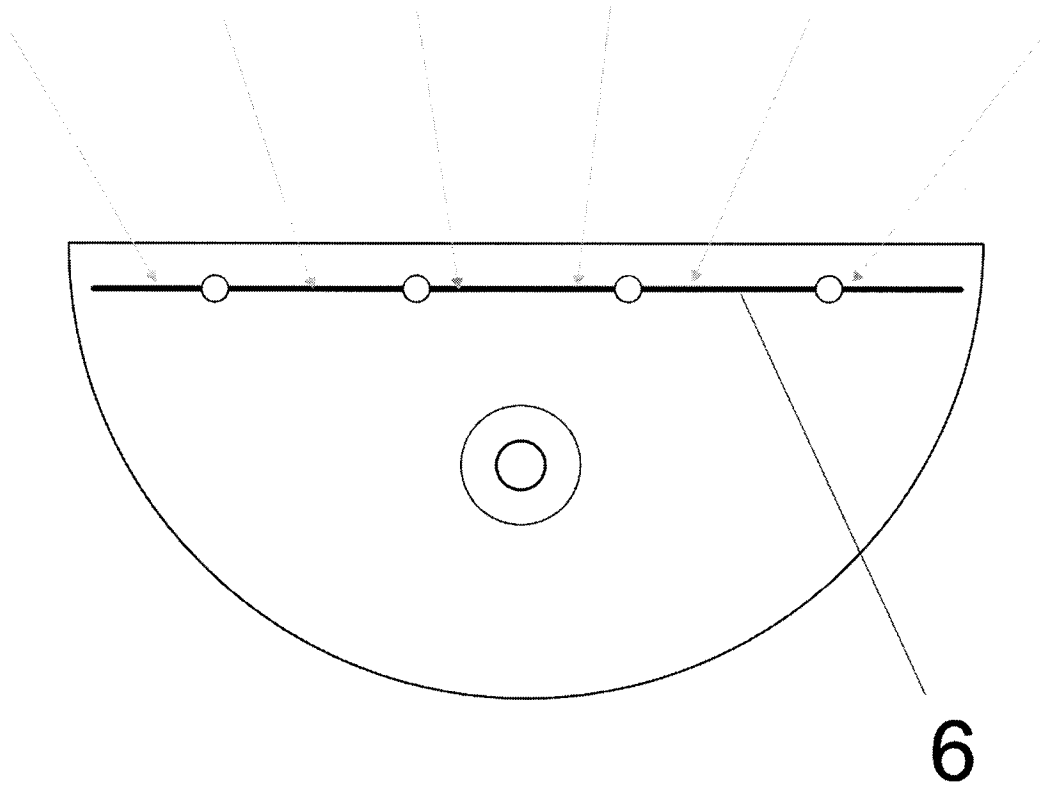


FIG 2

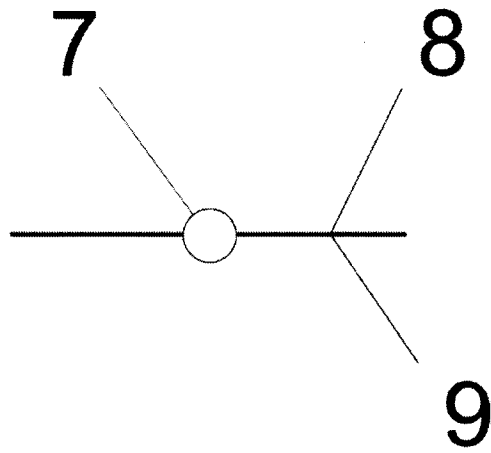
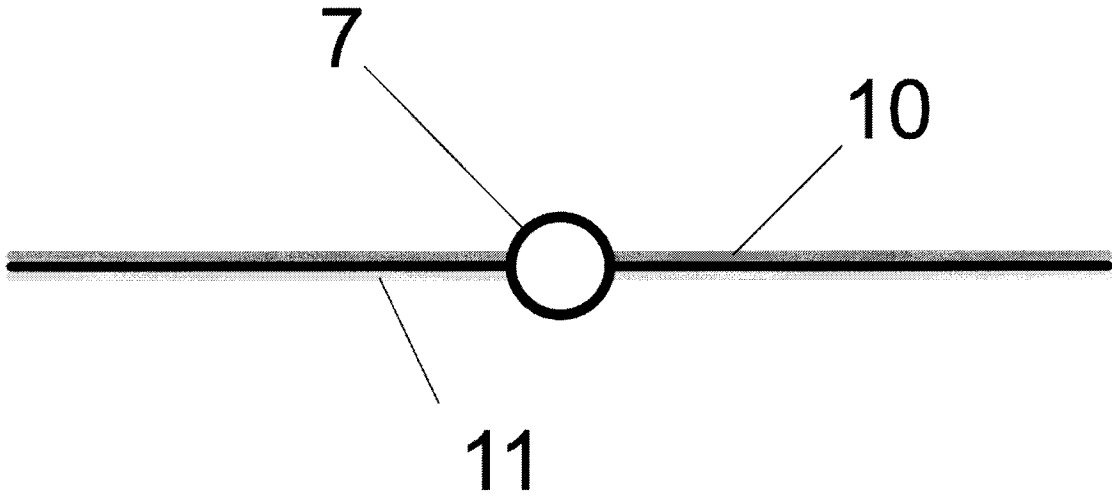


FIG 3

FIG 4





- ②① N.º solicitud: 201400974
②② Fecha de presentación de la solicitud: 18.11.2014
③② Fecha de prioridad:

INFORME SOBRE EL ESTADO DE LA TECNICA

⑤① Int. Cl.: **F24J2/14** (2006.01)
F24J2/26 (2006.01)

DOCUMENTOS RELEVANTES

Categoría	⑤⑥ Documentos citados	Reivindicaciones afectadas
A	US 4427838 A (GOLDMAN ARNOLD J) 24.01.1984, columna 6, línea 64 – columna 7, línea 10; figuras.	1
A	US 4136673 A (ESCHER WILLIAM J D) 30.01.1979, columna 7, líneas 24-28; figuras.	1
A	US 4210463 A (ESCHER WILLIAM J D) 01.07.1980, columna 5, líneas 28-54; figuras.	1
A	US 4138994 A (SHIPLEY JR ROBERT M) 13.02.1979, todo el documento.	1
A	DE 3236888 A1 (LIEKMEIER ALFONS) 05.04.1984, figuras 1,2 & resumen de la base de datos Epodoc. Recuperado de Epoque; AN DE-3236888-A.	1

Categoría de los documentos citados

X: de particular relevancia
Y: de particular relevancia combinado con otro/s de la misma categoría
A: refleja el estado de la técnica

O: referido a divulgación no escrita
P: publicado entre la fecha de prioridad y la de presentación de la solicitud
E: documento anterior, pero publicado después de la fecha de presentación de la solicitud

El presente informe ha sido realizado

para todas las reivindicaciones

para las reivindicaciones nº:

Fecha de realización del informe
14.04.2015

Examinador
J. Merello Arvilla

Página
1/4

Documentación mínima buscada (sistema de clasificación seguido de los símbolos de clasificación)

F24J

Bases de datos electrónicas consultadas durante la búsqueda (nombre de la base de datos y, si es posible, términos de búsqueda utilizados)

INVENES, EPODOC, WPI

Fecha de Realización de la Opinión Escrita: 14.04.2015

Declaración

Novedad (Art. 6.1 LP 11/1986)	Reivindicaciones 1-8	SI
	Reivindicaciones	NO
Actividad inventiva (Art. 8.1 LP11/1986)	Reivindicaciones 1-8	SI
	Reivindicaciones	NO

Se considera que la solicitud cumple con el requisito de aplicación industrial. Este requisito fue evaluado durante la fase de examen formal y técnico de la solicitud (Artículo 31.2 Ley 11/1986).

Base de la Opinión.-

La presente opinión se ha realizado sobre la base de la solicitud de patente tal y como se publica.

1. Documentos considerados.-

A continuación se relacionan los documentos pertenecientes al estado de la técnica tomados en consideración para la realización de esta opinión.

Documento	Número Publicación o Identificación	Fecha Publicación
D01	US 4427838 A (GOLDMAN ARNOLD J)	24.01.1984
D02	US 4136673 A (ESCHER WILLIAM J D)	30.01.1979
D03	US 4210463 A (ESCHER WILLIAM J D)	01.07.1980

2. Declaración motivada según los artículos 29.6 y 29.7 del Reglamento de ejecución de la Ley 11/1986, de 20 de marzo, de Patentes sobre la novedad y la actividad inventiva; citas y explicaciones en apoyo de esta declaración

Los documentos indicados reflejan estado de la técnica relativo a captadores solares que permiten obtener dos fluidos a distintas temperaturas y en los que interviene un canal parabólico con tubo absorbedor central. Ninguno de los documentos del estado de la técnica indicado propone un captador solar como el de la reivindicación 1 de la solicitud de patente en estudio según la cual el canal parabólico cuenta con una cubierta de vidrio situada en su plano de apertura y un sistema de lamas rotativas que permiten cambiar el modo de operación del captador entre concentración y placa plana; lamas que se encuentran situadas bajo la cubierta de vidrio e incluyen un circuito hidráulico por el que circula un fluido térmico para la extracción del calor absorbido en el modo de uso de la placa plana. No se considera obvio para un experto en la materia que partiera del estado de la técnica indicado el proponer la configuración de captador solar multi-modo planteada en la reivindicación 1 de la solicitud de patente en estudio. Por tanto la invención, de acuerdo con la primera reivindicación de la solicitud de patente, por no encontrarse recogida en el estado de la técnica es nueva (Ley 11/1986, art. 6.1.) y por no resultar del mismo de una manera obvia para un experto en la materia tiene actividad inventiva (Ley 11/1986, art. 8.1.).

Por contar la primera reivindicación con novedad y actividad inventiva las reivindicaciones dependientes de la misma, es decir las reivindicaciones 2 a 8, presentan igualmente novedad (Ley 11/1986, art. 6.1.) y actividad inventiva (Ley 11/1986, art. 8.1.).