



OFICINA ESPAÑOLA DE
PATENTES Y MARCAS

ESPAÑA



①① Número de publicación: **2 184 532**

②① Número de solicitud: 009900786

⑤① Int. Cl.⁷: G01N 33/24

G01N 3/00

E02D 1/02

①②

PATENTE DE INVENCION

B1

②② Fecha de presentación: **15.04.1999**

④③ Fecha de publicación de la solicitud: **01.04.2003**

Fecha de concesión: **24.11.2003**

④⑤ Fecha de anuncio de la concesión: **16.12.2003**

④⑤ Fecha de publicación del folleto de patente:
16.12.2003

⑦③ Titular/es: **Universidad de Almería
Ctra. de Sacramento, s/n
04120 La Cañada de San Urbano, Almería, ES**

⑦② Inventor/es:
**Sánchez-Hermosilla López, Julián;
Gil Ribes, Jesús y
Agüera Vega, Juan**

⑦④ Agente: **No consta**

⑤④ Título: **Sistema móvil para la determinación "in situ" de las propiedades mecánicas de los suelos acoplable a tractores agrícolas.**

⑤⑦ Resumen:

Sistema móvil para la determinación "in situ" de las propiedades mecánicas de los suelos acoplable a tractores agrícolas.

El sistema que se propone tiene como objetivo permitir realizar los ensayos de hundimiento, corte por torsión y penetración, muy empleados en los estudios de locomoción extraviaria, trabajando con el suelo sin alterar.

Se trata de un sistema acoplable a cualquier tractor agrícola comercial, que permite realizar varios ensayos para un mismo estacionamiento y que utiliza como fuente de energía para el funcionamiento de las partes móviles el sistema hidráulico del tractor, o bien un sistema hidráulico independiente accionado por la toma de fuerza.

ES 2 184 532 B1

Aviso: Se puede realizar consulta prevista por el art. 37.3.8 LP.

DESCRIPCION

Sistema móvil para la determinación "in situ" de las propiedades mecánicas de los suelos acoplable a tractores agrícolas.

Estado de la Técnica

Cualquier estudio de los sistemas de tracción en trabajos extraviarios exige el conocimiento de las propiedades mecánicas del suelo. De todos los métodos posibles los más adecuados son aquellos capaces de trabajar sobre el suelo tal y como se lo encuentran los sistemas de tracción.

Por otro lado, tanto las ruedas como las cadenas, que son los principales sistemas de tracción utilizados en trabajos extraviarios, aplican esfuerzos normales y tangenciales al suelo, en el proceso de hundimiento (deformación) y desarrollo de la tracción (movimiento). Es, por tanto, necesario la selección o diseño de técnicas que puedan caracterizar el suelo simulando las acciones que los vehículos ejercen sobre el mismo. Para ello, es necesario la realización de tres ensayos distintos:

- Ensayo de hundimiento: fue definido por Bekker (1956) y empleado por diversos investigadores posteriormente (Reece, 1964; Wong 1981) para calcular los valores de los módulos de deformación por cohesión (k_c) y por fricción ($k\phi$). Consiste en determinar la resistencia que suelo opone a la penetración de una placa de dimensiones determinadas, a una velocidad constante.
- Ensayo de corte por torsión: se utiliza para la determinación de los parámetros de resistencia al corte del suelo (cohesión y ángulo de rozamiento interno). Consiste en someter al suelo a una deformación angular, mediante unas garras dispuestas en una corona circular, a una presión normal constante y a una velocidad de giro, también constante. De esta forma se determina la tensión tangencial a la cual se rompe el suelo, para una tensión normal determinada.
- Ensayo de penetración (índice de cono): fue estandarizado por ASAE (American Society of Agricultural Engineers) en 1954. Consiste en medir la resistencia que el suelo opone a la penetración de unas puntas cónicas normalizadas. Permite medir en profundidad las propiedades mecánicas y ver su evolución en el perfil, completando la información de los parámetros medidos en los ensayos, aunque no constituyen una característica intrínseca del suelo.

Son conocidos sistemas móviles que permiten medir las propiedades mecánicas de los suelos, pero dada su complejidad la mayor parte de ellos sólo pueden emplearse en vehículos especialmente diseñados para su transporte, y utilizan para el accionamiento de las partes móviles energía eléctrica e hidráulica, lo que complica y encarece aún más el mecanismo.

Para evitar estos inconvenientes se propone un sistema, que pueda ser utilizado por cualquier tractor agrícola, utilizando como fuente de energía para el accionamiento de mecanismos el

sistema hidráulico del tractor. Todo ello, gestionado por un ordenador portátil que permite configurar los distintos parámetros de medida.

Explicación de la Invención

El sistema que se propone puede montarse en el enganche tripuntal de cualquier tractor comercial, y permite la realización de los tres ensayos necesarios para determinar las propiedades mecánicas de los suelos, utilizadas en los estudios de locomoción extraviaria.

El equipo está compuesto por una serie de elementos, representados en las figuras adjuntas, que se pueden clasificar en tres grandes grupos:

1. El bastidor.
2. Sistema hidráulico.
3. Sistema de instrumentación y medida.

1. *El bastidor*

Su función es servir de soporte a los distintos elementos que componen el sistema hidráulico y permitir la unión del equipo al tractor mediante el enganche tripuntal.

Está formado por un marco de perfiles laminados huecos de sección rectangular, en cuyos laterales se insertan unas patas telescópicas que permiten el apoyo en el suelo. A lo largo del marco se desplaza el cilindro vertical apoyado sobre unas guías, de tal manera que se pueden realizar varios ensayos para un mismo estacionamiento del tractor, abarcando la huella del mismo.

2. *Sistema hidráulico*

Esta formado por dos cilindros, uno vertical y otro horizontal, que pueden conectarse a las tomas remotas del tractor o utilizar un circuito hidráulico independiente accionado por la toma de fuerza.

El cilindro vertical posee una válvula reguladora de presión y otra de caudal, que permiten un perfecto control de la presión y la velocidad de los ensayos. La función de este cilindro es doble, por una parte se utiliza para la realización del ensayo de penetración, acoplándole al vástago las distintas placas necesarias para el ensayo de hundimiento, y por otra sirve para proporcionar la presión normal necesaria para el ensayo de torsión. También se utiliza como penetómetro, permitiendo la medida del índice de cono, acoplándole al vástago las puntas cónicas de ASAE (American Society of Agricultural Engineers).

El cilindro horizontal posee igualmente una válvula reguladora de presión y otra de caudal, para poder controlar perfectamente la presión y la velocidad de desplazamiento. La misión de este cilindro es girar la corona circular de garras que se utiliza en el ensayo de torsión. El movimiento se transmite mediante una cremallera acoplada al vástago del cilindro, que acciona un engranaje circular solidario al eje de la corona, encargado de transformar el movimiento lineal en circular.

3. Sistema de Instrumentación y Medida

Está formado por los sensores (dos potenciómetros y dos captadores de presión extensométricos), el acondicionador de señales y un ordenador tipo PC portátil, encargado del control del proceso, de la toma de datos y del registro de la información.

En el cilindro vertical se coloca un sensor potenciométrico de hilo para determinar la posición de la placa en el ensayo de penetración. Permite realizar lecturas cada cierto intervalo de profundidad, según programación, y para evitar que el hilo gire durante el desplazamiento del vástago, produciendo lecturas erróneas, es necesario colocar en el mismo un rodamiento acoplada a una guía que se desplaza por dos puntos fijos. En este cilindro también se dispone un captador de presión para poder medir la fuerza necesaria durante el hundimiento de las placas o las puntas cónicas en el suelo.

El cilindro horizontal también está dotado de un captador de presión, que permite medir la fuerza empleada durante la rotura del suelo en el ensayo de corte por torsión. La deformación del suelo se determina mediante un potenciómetro accionado por el eje de la corona de garras.

Para el acondicionamiento de las señales procedentes de los sensores descritos anteriormente, se ha diseñado una circuitería electrónica, encargada de proporcionar la alimentación de los sensores, amplificar y filtrar las señales de salida y realizar su digitalización para su registro en el ordenador

portátil. Toda la electrónica se encuentra en una caja alimentada por baterías recargables, lo que facilita el manejo en campo del sistema.

Descripción de los dibujos

Para una mejor comprensión de la descripción realizada, se adjuntan una serie de figuras, en las que aparecen los distintos elementos que componen el sistema propuesto.

En la figura 1 aparece una vista general del sistema preparado para la realización de los ensayos de hundimiento y penetración. En ella se puede apreciar la forma que tiene el bastidor (1), en cuya parte central se disponen los elementos que permiten el acoplamiento al enganche tripuntal del tractor (2) y en los laterales los alojamientos de las patas de apoyo telescópicas (3).

Longitudinalmente se disponen las guías (4) que sirven de apoyo y facilitan el desplazamiento del cilindro hidráulico vertical (5). En la parte inferior de este cilindro se acopla el vástago (6) equipado con las puntas cónicas normalizadas (7), o con las placas de hundimiento (8).

La figura 2 corresponde a una vista general del sistema equipado para la realización del ensayo de corte por torsión. En este caso en la parte inferior del cilindro vertical (5) se acopla la corona circular de garras (9). Aparece un segundo cilindro hidráulico, colocado en posición horizontal (10), encargado de proporcionar el movimiento.

En la figura 3 aparece un detalle del dispositivo empleado para transformar el movimiento lineal del cilindro hidráulico horizontal en circular. Para ello se emplea una cremallera dentada (11) y un engranaje (12) que es solidario al eje de la corona circular de garras.

REIVINDICACIONES

1. Sistema móvil para la medida "in situ" de las propiedades mecánicas del suelo, acoplable al enganche tripuntal de un tractor agrícola comercial, formado por un bastidor que permite realizar varias medidas para un mismo estacionamiento, dos cilindros hidráulicos, uno vertical y otro horizontal y una parte electrónica formada por de presión y potenciómetros.

2. Sistema móvil para la medida "in situ" de

las propiedades mecánicas del suelo, según reivindicación 1, con cilindro vertical y horizontal alimentados por el sistema hidráulico del tractor o bien, por un sistema hidráulico independiente accionado por la toma de fuerza.

3. Sistema móvil para la medida "in situ" de las propiedades mecánicas del suelo, según reivindicación 1, **caracterizado** por un cilindro vertical desplazable sobre el bastidor y diseñado para acoplarle placas de hundimiento o puntas cónicas para la medida del índice de cono.

15

20

25

30

35

40

45

50

55

60

65

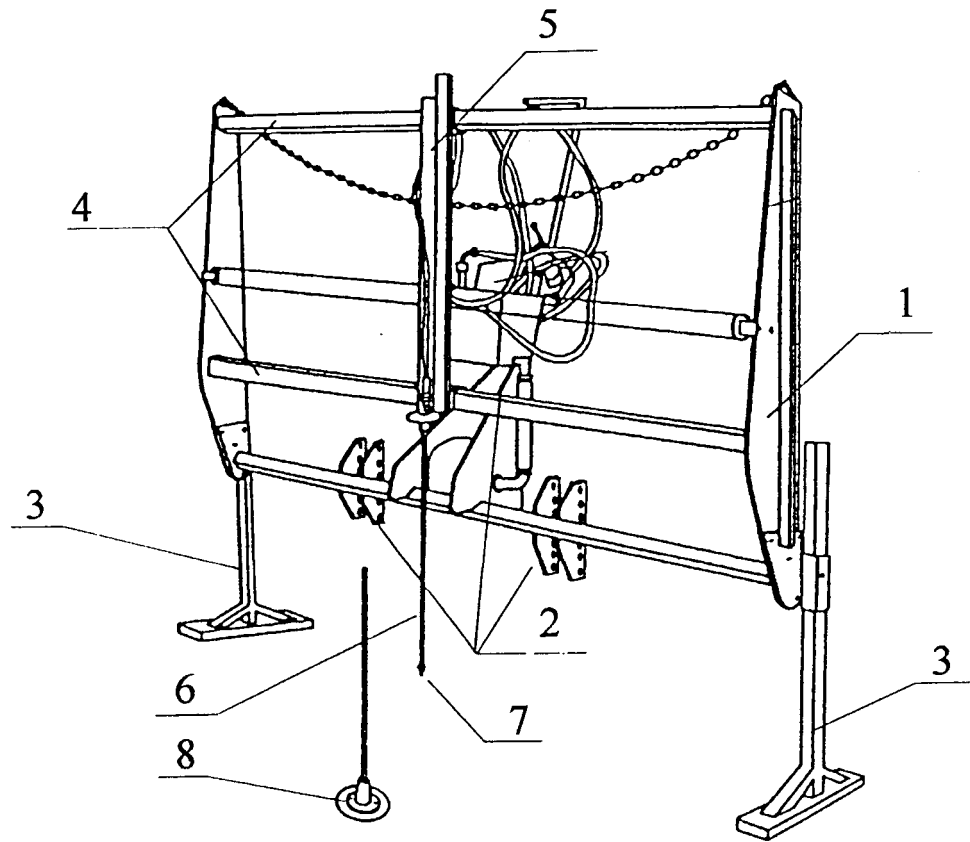


Figura 1

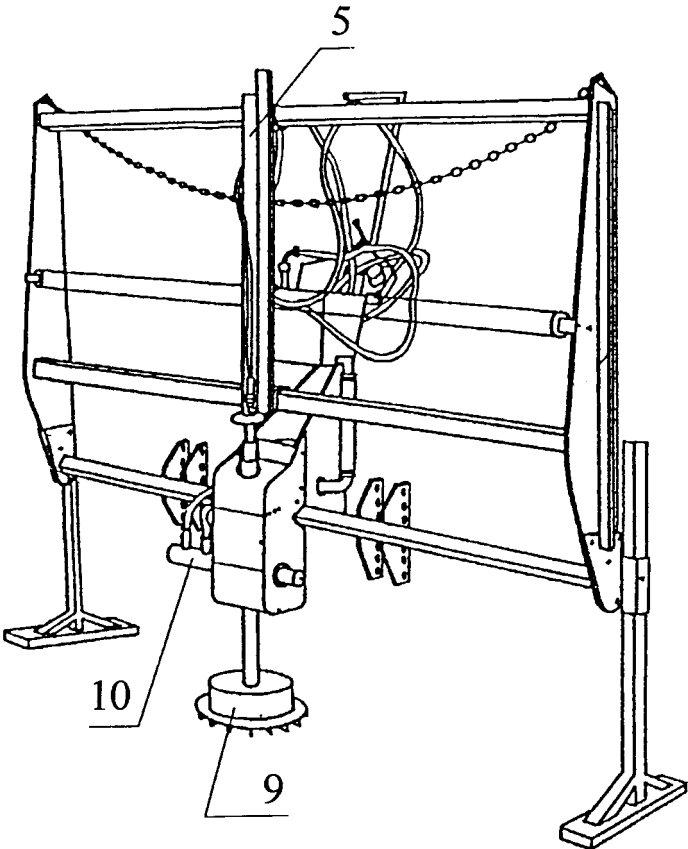


Figura 2

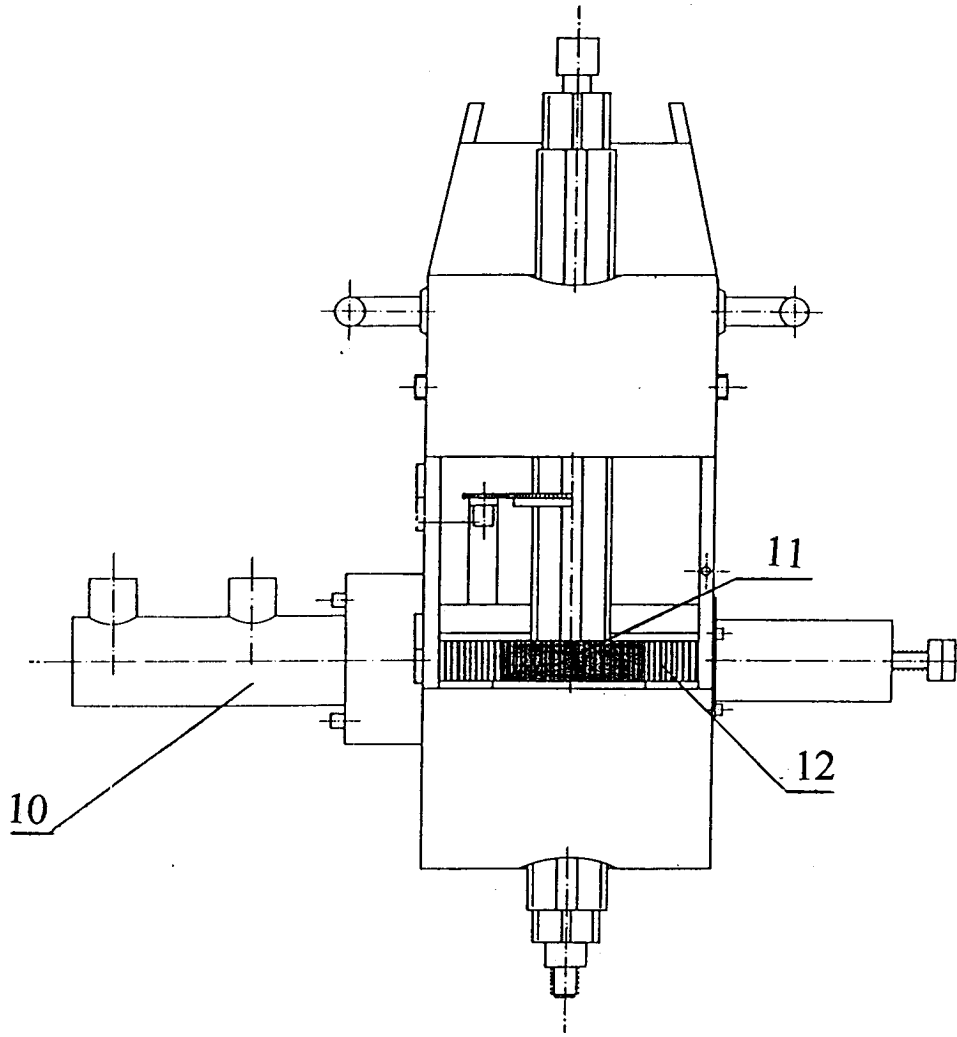


Figura 3



INFORME SOBRE EL ESTADO DE LA TECNICA

⑮ Int. Cl.⁷: G01N 33/24, 3/00, E02D 1/02

DOCUMENTOS RELEVANTES

Categoría	Documentos citados	Reivindicaciones afectadas
X	US 3797301 A (HAWES, E.) 19.03.1974, columna 1, líneas 40-43; columnas 6-8,13; figuras 11-13.	1
A	GB 2286249 A (MINISOIL SURVEYS LTD) 09.08.1995, todo el documento.	1-3
A	JP 02-275339 A (TOSHIBA CORP) 09.11.1990, resumen; figura.	1
A	DE 4018735 A1 (BAUER HEINER) 14.11.1991, resumen; figura 1.	2
A	DE 3904105 A1 (FRITZMEIER, G. GMBH & CO) 16.08.1990, resumen; figura 1.	1-3

Categoría de los documentos citados

X: de particular relevancia

Y: de particular relevancia combinado con otro/s de la misma categoría

A: refleja el estado de la técnica

O: referido a divulgación no escrita

P: publicado entre la fecha de prioridad y la de presentación de la solicitud

E: documento anterior, pero publicado después de la fecha de presentación de la solicitud

El presente informe ha sido realizado

para todas las reivindicaciones

para las reivindicaciones n.º:

Fecha de realización del informe

30.12.2002

Examinador

P. Cabezudo Ramírez

Página

1/1