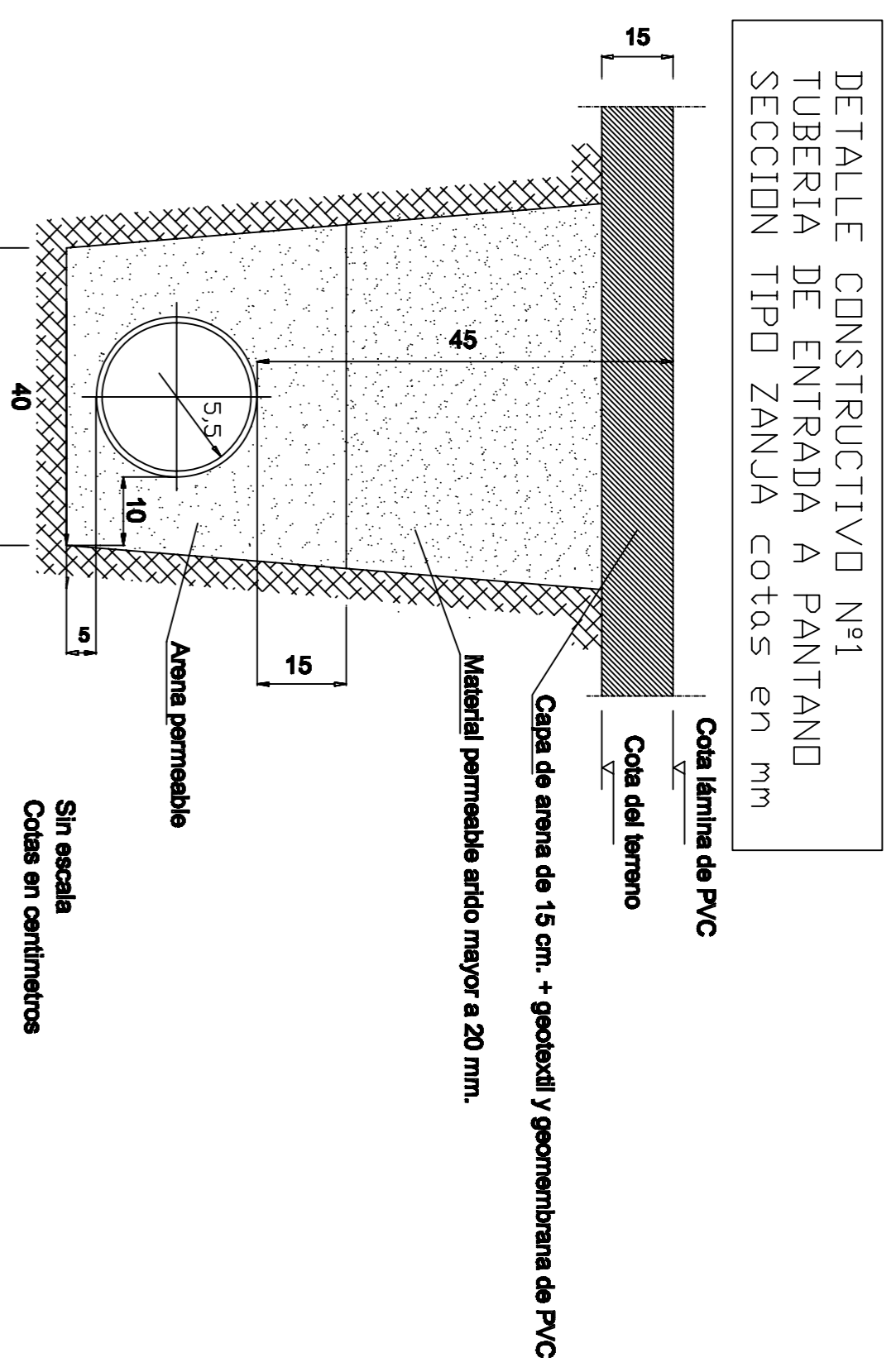
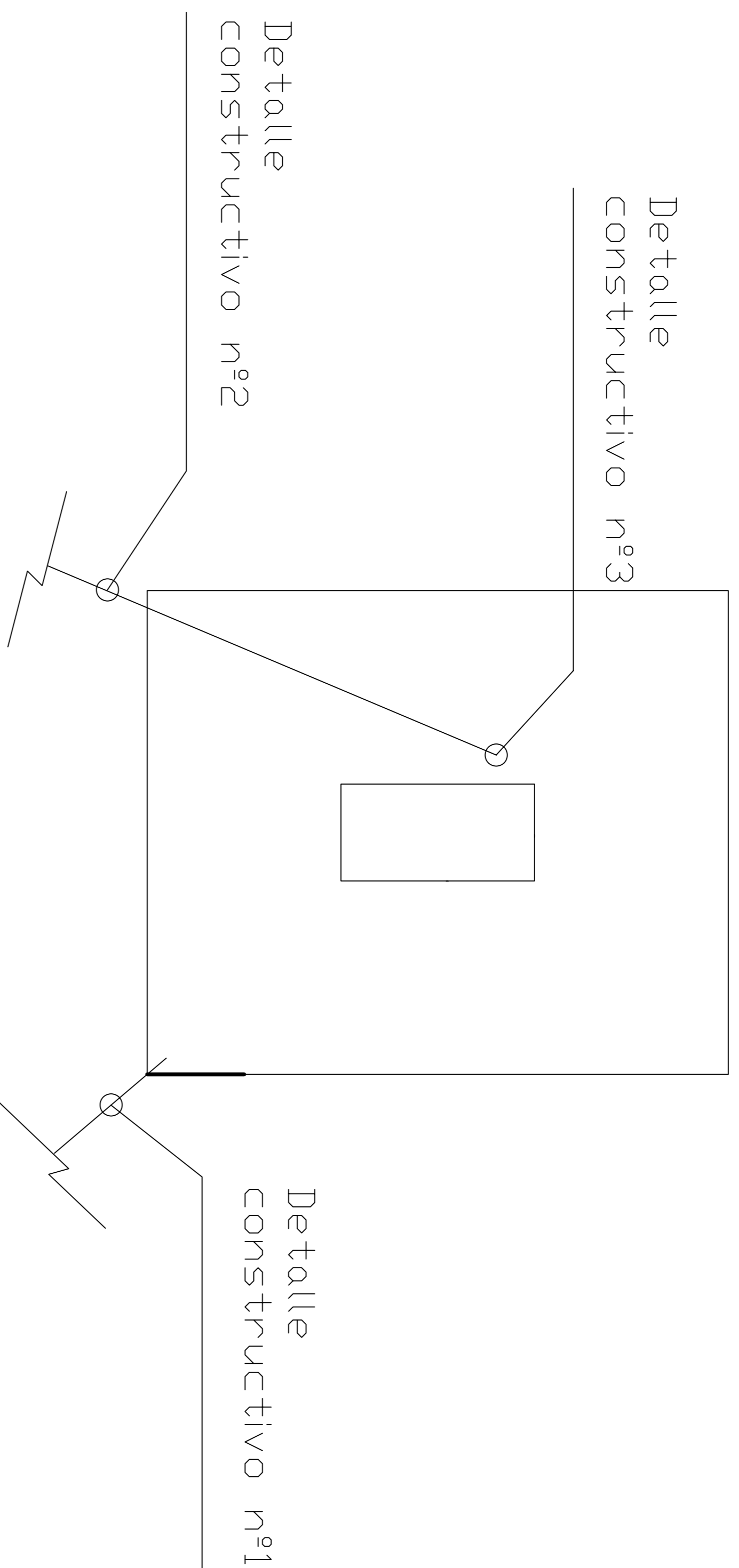
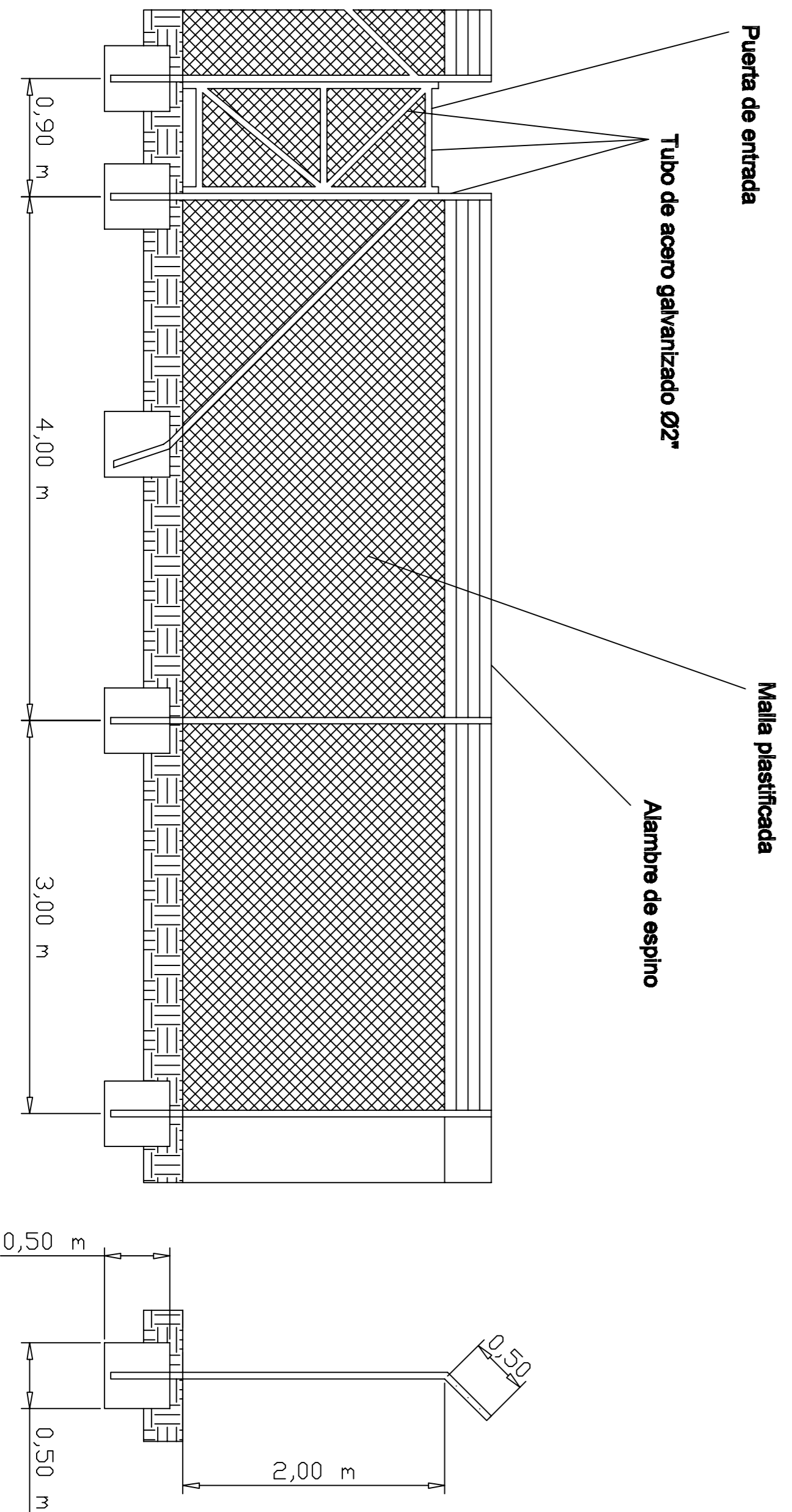


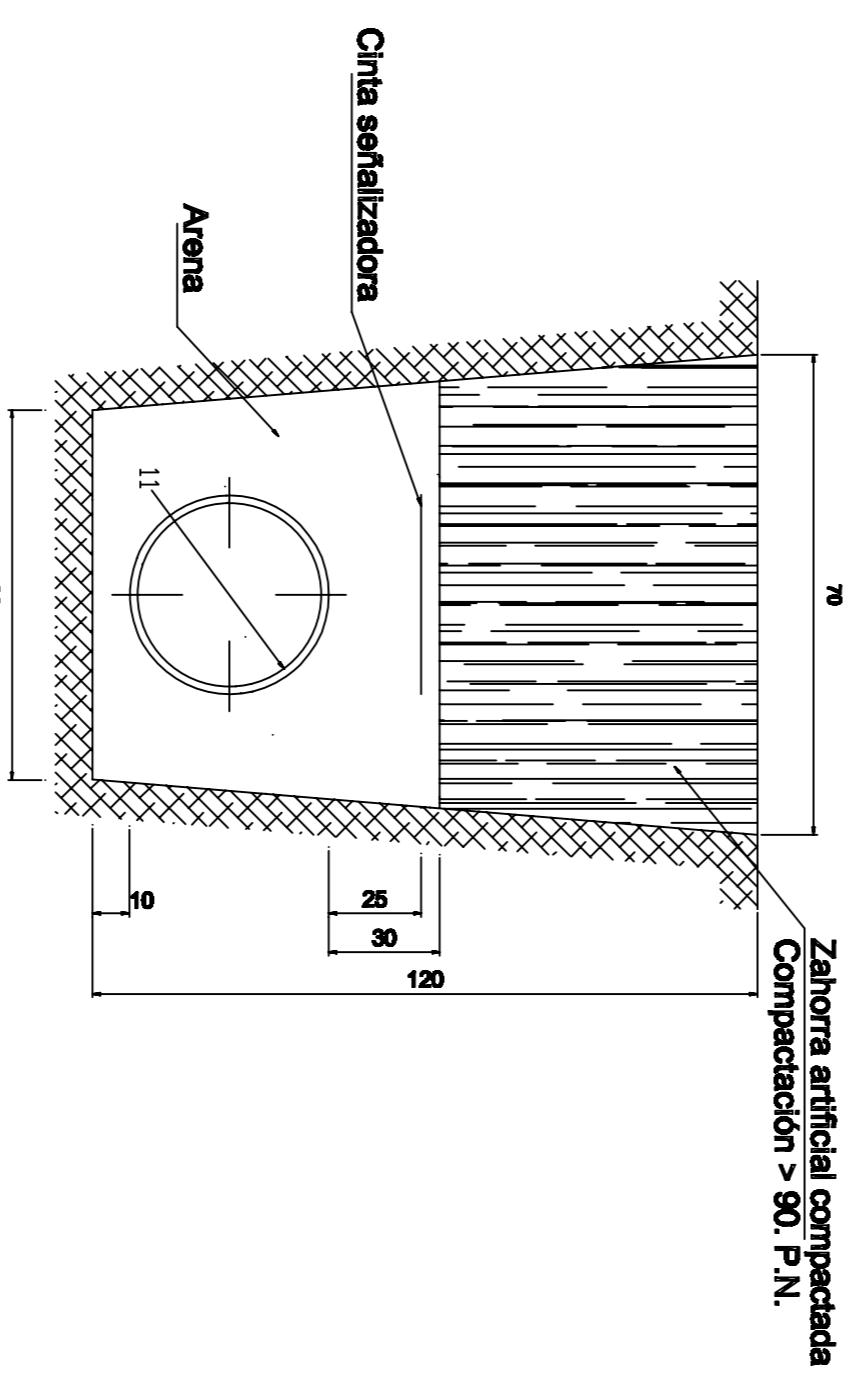
# PLANTA EMBALSE



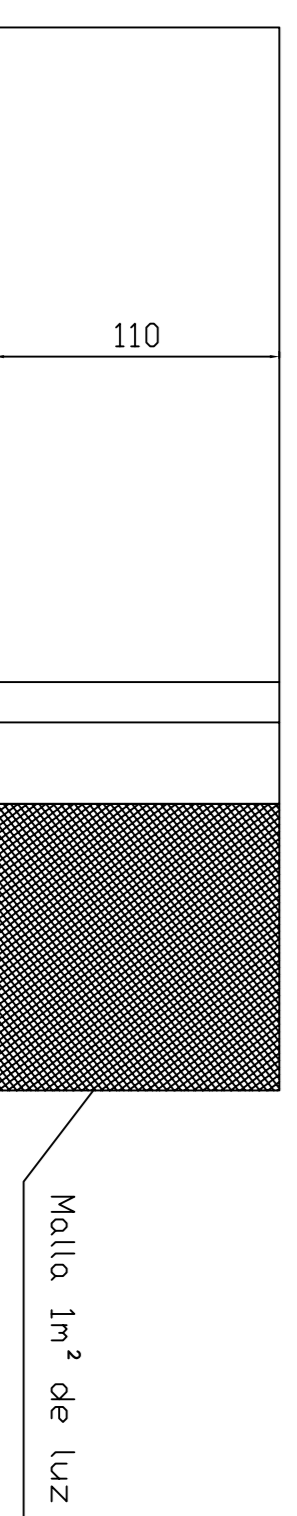
## VALLA DE CERRAMIENTO Y PUERTA DE ENTRADA



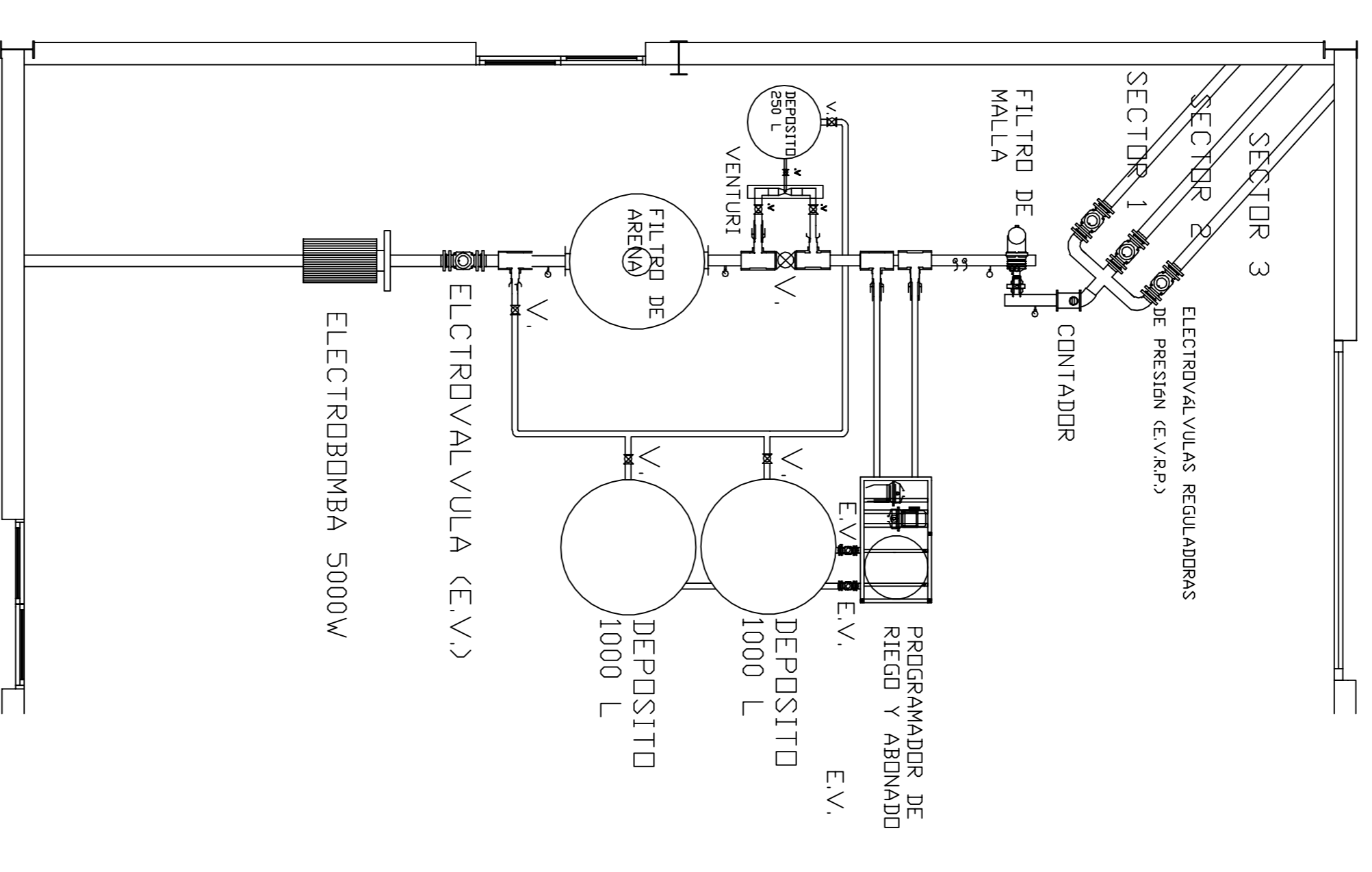
DETALLE CONSTRUCTIVO Nº2  
TUBERIA DE SALIDA DEL EMBALSE  
cotas en mm



DETALLE CONSTRUCTIVO Nº3  
ASPIRACION  
cotas en mm



## DETALLE CABEZAL DE RIEGO



	ESCUELA SUPERIOR DE INGENIERIA	12
	UNIVERSIDAD DE ALMERIA	
PROYECTO:		12
PLANTACION DE UN VIÑEDO EN EL T.M. DE TURON (GRANADA)		
FECHA:	SITUACION:	ESCALA: VARIAS
JUNIO 2011	TERRINO MUNICIPAL DE TURON (GRANADA)	EL ALUMNO
PLANO:		
DETALLES CONSTRUCTIVOS DEL EMBALSE Y CABEZAL DE RIEGO		
Fase: Víctor G. Rodríguez Jiménez		